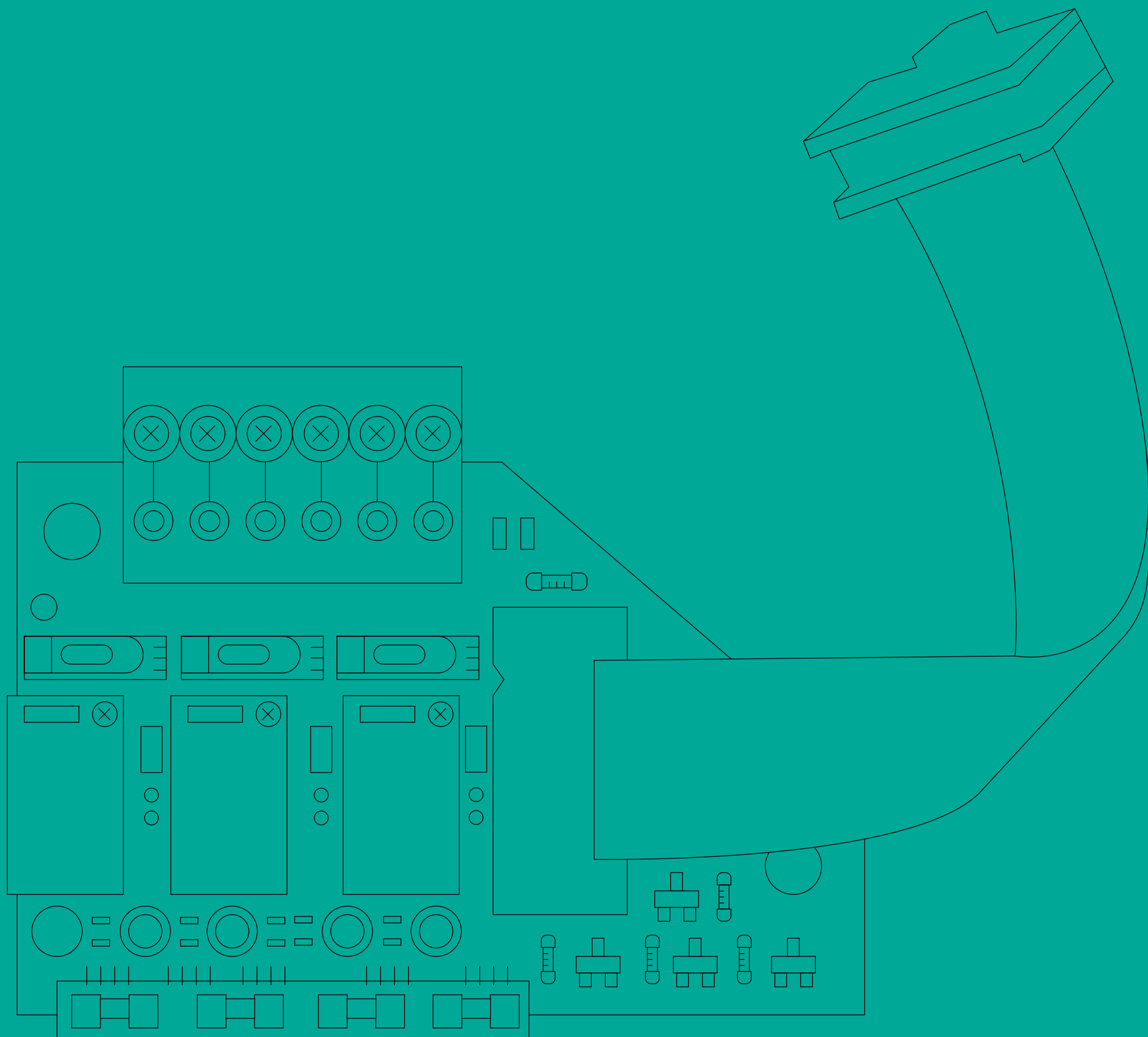


STS3REL

Scheda a tre relè per SMART3 e SMARTS /
Three-relay card for SMART3 and SMARTS



Manuale / Manual





IT

P.3	1.	Introduzione
P.4	2.	Caratteristiche tecniche
P.5	3.	Layout e configurazione
P.5	4.	Montaggio

EN

P.6	1.	Introduction
P.7	2.	Technical specifications
P.8	3.	Layout and configuration
P.8	4.	Assembly

IT

Questo manuale deve essere letto attentamente da tutti coloro che hanno o avranno la responsabilità di installare, utilizzare o di prestare un servizio di assistenza su questo prodotto. Come ogni componente di un sistema, questo prodotto funzionerà correttamente solo se installato, utilizzato e controllato come prescritto dal fabbricante. In caso contrario, potrebbe non funzionare correttamente e le persone che affidano la loro sicurezza a questo prodotto potrebbero subire danni personali o letali. La garanzia riconosciuta da Sensitron s.r.l. su questo prodotto potrebbe essere nulla se il prodotto non venisse installato, utilizzato e controllato secondo le istruzioni fornite con il presente manuale. Per favore, proteggetevi seguendole attentamente. Invitiamo i nostri clienti a scriverci o a chiamarci per ogni informazione riguardo questo strumento, il suo uso o una sua eventuale riparazione.

EN

This manual must be carefully read by all persons who have or will have the responsibility for installing, using or servicing this product. Like any equipment, this product will perform as designed only if installed, used and serviced in accordance with the manufacturer's instructions. Otherwise, it could fail to perform as designed and persons who rely on this product for their safety could suffer severe personal injury or death. The warranties made by sensitron s.r.l. with respect to this product are voided if the product is not installed, used and serviced in accordance with the instructions in this user guide. please protect yourself and others by following them. We recommend our customers to write or call us regarding this equipment prior to use or for any additional information relative to use or repair.



1. Introduzione

La scheda a 3 relè (STS3REL) per rilevatori gas della serie SMART3/SMART S permette di ottenere delle uscite con contatti puliti liberi da tensione.

- I La prima uscita è associata alla segnalazione di Fault e di Watch-dog
- II La seconda uscita è associabile all'allarme 1 o all'allarme 2 del rilevatore
- III La terza uscita è associabile all'allarme 2 o all'allarme 3 del rilevatore

La scheda è dotata di un cavo flat con connettore per l'inserimento nell'apposito connettore presente sulla scheda base del rilevatore.

Quando utilizzata con rilevatori serie SMART S la funzione associata ai 3 relè può essere modificata nel rilevatore.

2. Caratteristiche tecniche

Portata contatto relè: 1A a 24 Vdc / 0.5A a 125Vac.

La scheda STS3REL è progettata con lo scopo di poter essere inserita anche in sistemi dove è richiesto un livello di sicurezza funzionale SIL2. Per garantire questa caratteristica sono necessari tre passaggi:

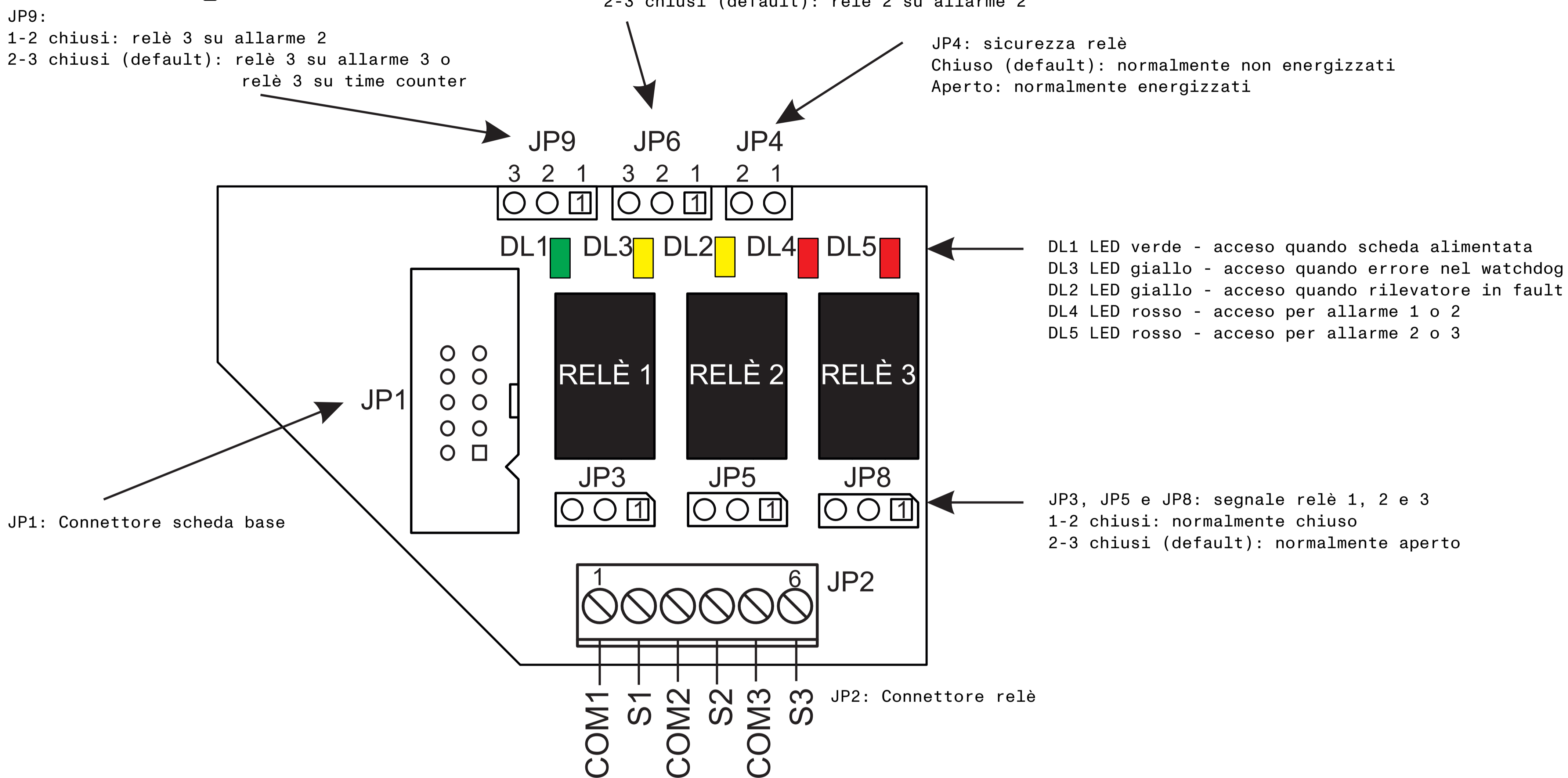
- I I relè devono essere normalmente energizzati.
- II Durante l'installazione deve essere collegato all'uscita di ogni relè un fusibile a 1.33 A.
- III Verificare il funzionamento dei contatti relè almeno una volta all'anno, testando il rilevatore in gas e verificando lo scatto dei relè.

La tabella seguente riporta i dati di affidabilità della scheda STS3REL:

PFD	λ_s [1/h]	λ_{dd} [1/h]	λ_{du} [1/h]	T1	MTTR
4,36E-05	2,28E-08	0,00E+00	9,90E-09	1 anno	24h



3. Layout e configurazione



4. Montaggio

- I Il montaggio della STS3REL deve essere effettuato con il rilevatore spento. Inserire le colonnine nei fori presenti sul circuito base del rilevatore dove indicato.
- II Inserire il connettore posto all'estremità del cavo flat della scheda 3 relè nel connettore apposito presente sulla base dello SMART; rivolgere la sporgenza presente sul connettore verso l'interno del circuito. Vedere figure 1 e 2.
- III Avvitare le viti sulle colonnine in modo da fissare la scheda relè. Ultimato il montaggio si noterà che la morsettiera è rivolta verso l'alto, ossia verso la morsettiera del rilevatore
- IV Effettuare i cablaggi.
- V Accendere il rilevatore.

Importante

Per i rivelatori della serie SMART3: per il corretto funzionamento della scheda STS3REL, è necessario aprire il jumper JP5-6 posizionato sulla scheda base del rivelatore (vedi manuale SMART3).



Fig. 1
Montaggio scheda relé sulla scheda SMART3

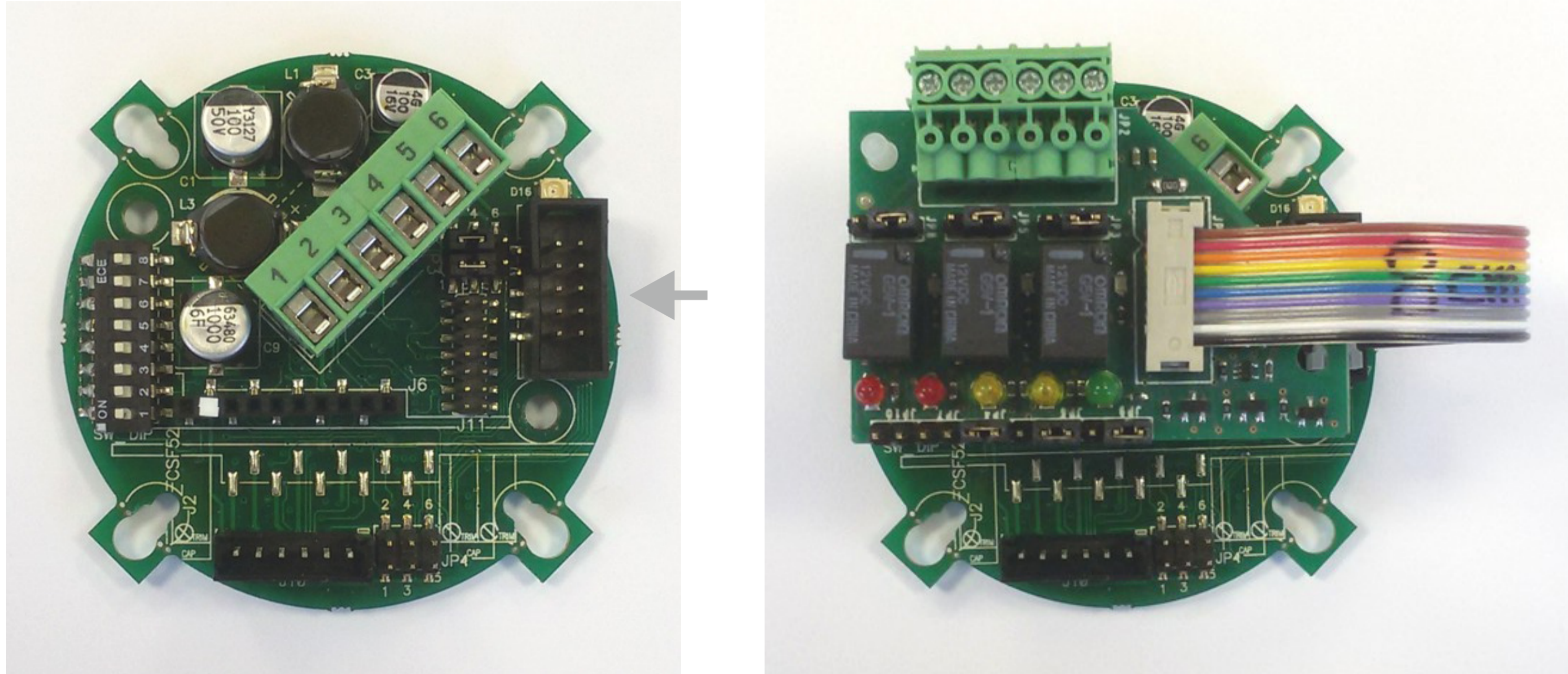
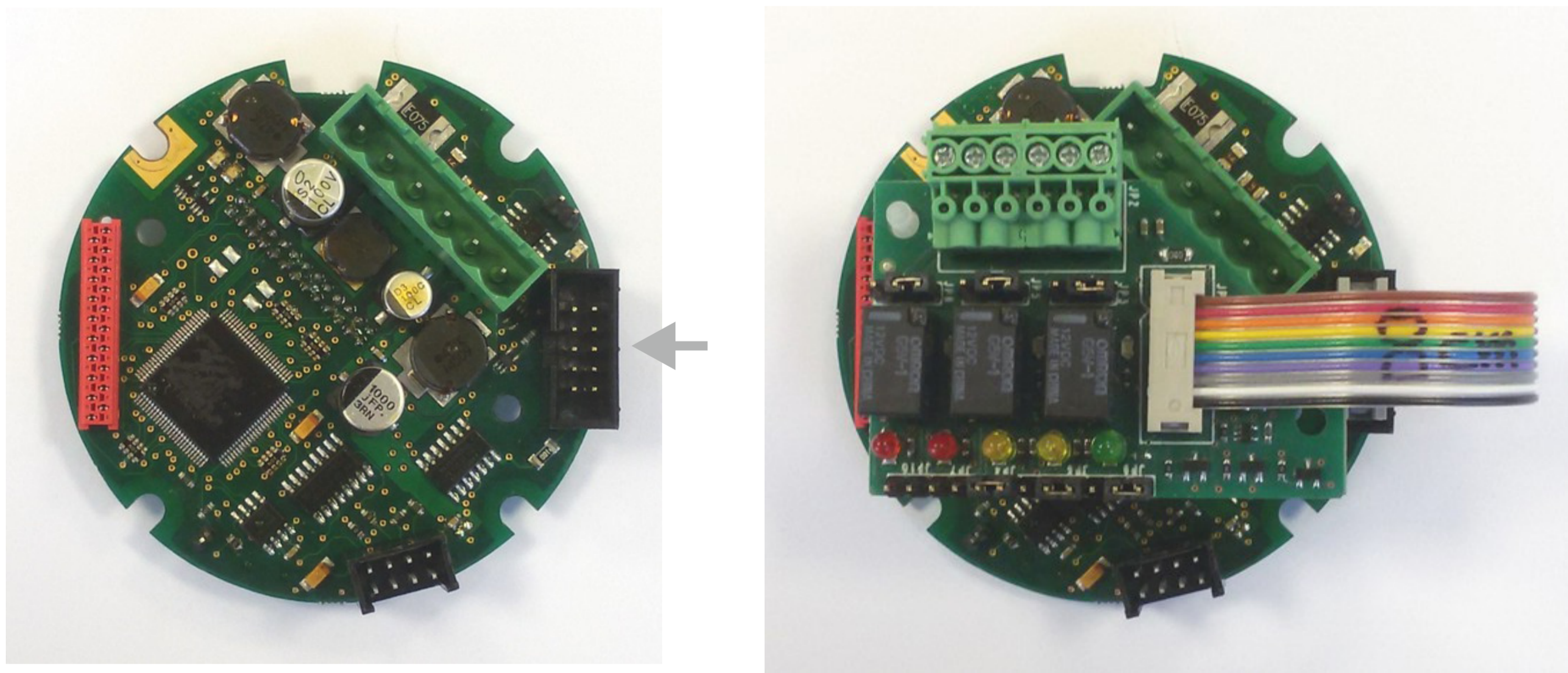


Fig. 2
Montaggio scheda relé sulla scheda SMART S





1. Introduction

The three-relay card (STS3REL) for SMART3/SMART S gas detectors allows the detector to be provided with tension free changeover contacts.

- I The first output is to be associated to the Fault and Watch-dog alarm
- II The second output can be associated to the first or second alarm threshold
- III The third output can be associated to the second or third alarm threshold.

The card comes complete with a flat cable and connector to be easily plugged on the detector's main board.

When used with the SMART S detector, the function of the relays can be modified by the detector's operating menu.

2. Technical specifications

Relays contact ratings: 1A a 24 Vdc / 0.5A a 125Vac.

STS3REL board is designed to be installed in systems with a functional safety SIL2. In order to guarantee this capability the following settings must be implemented

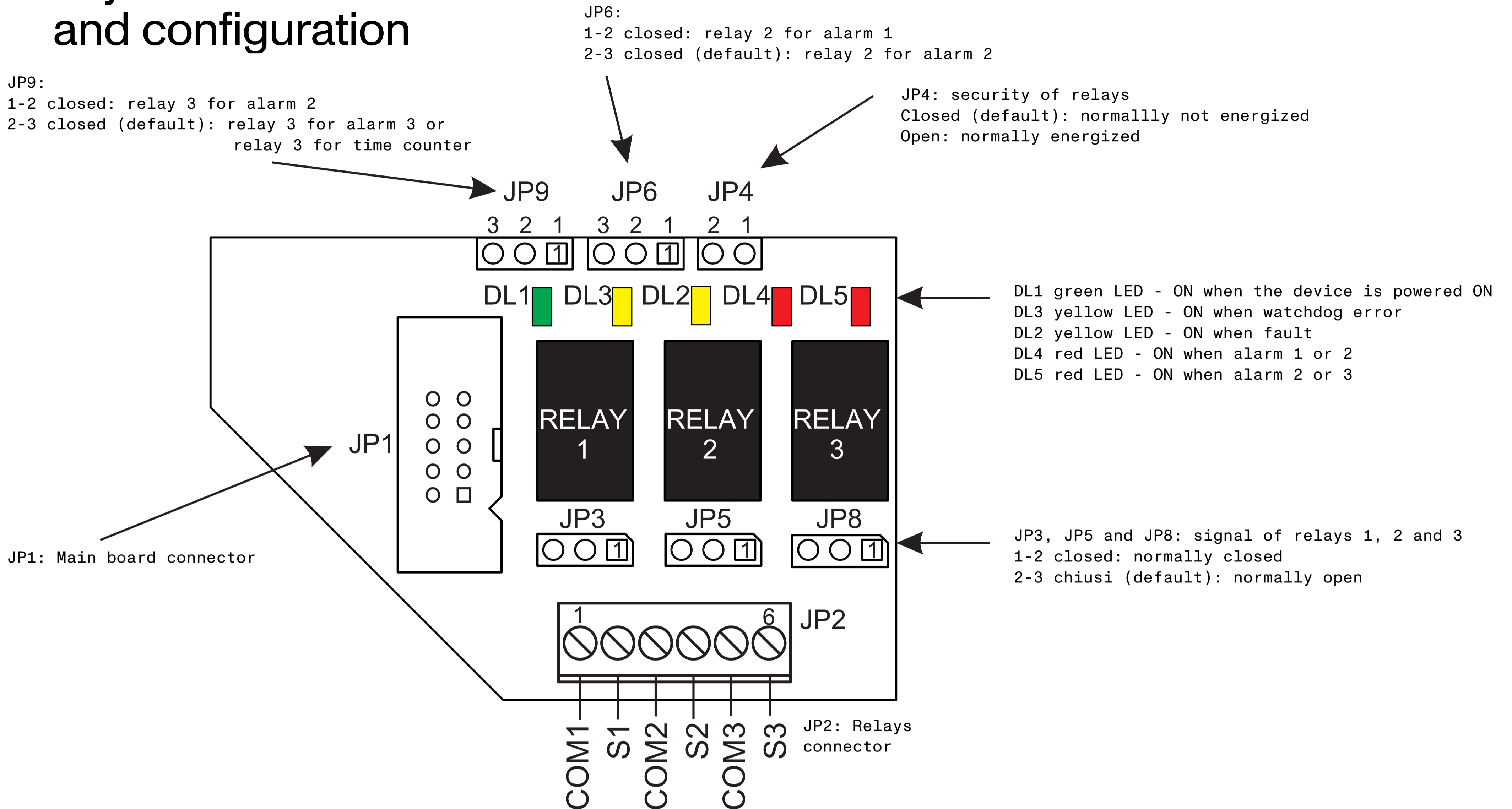
- I Relays must be set as normally energized.
- II During installation step, connect a 1.33A fuse to each relay's output.
- III Check the relays functionality at least one time per year, by testing detector response with gas application and checking the relays activation.

The following table describes the STS3REL safety parameters:

PFD	λ_s [1/h]	λ_{dd} [1/h]	λ_{du} [1/h]	T1	MTTR
4,36E-05	2,28E-08	0,00E+00	9,90E-09	1 year	24h



3. Layout and configuration



4. Montaggio

- I Verify the detector has been disconnected before mounting the STS3REL.
- II Insert the supports into the holes on the PCB.
- III Insert the female connector at the edge of the flat cable into the male connector on the main PCB of the detector (see figure 1 and 2 below). Beware that the black triangle on the female connector (corresponding to pin one) is facing towards the internal part of the PCB.
- IV Tighten the card to the supports with the screws of the relay card.
- V Once the card has been properly mounted the terminal block shall be faced towards the upper part of the detector, i.e. towards the detector terminal block.
- VI The detector can now be wired, connected and powered on.

Important

For the SMART3's series detectors, in order to properly activate the ST.S3REL card, it is mandatory to open the jumper JP5-6 on the detector's main PCB (refer to the SMART3's detector manual).



Fig. 1
Assembly of the relay card on the SMART3 main board

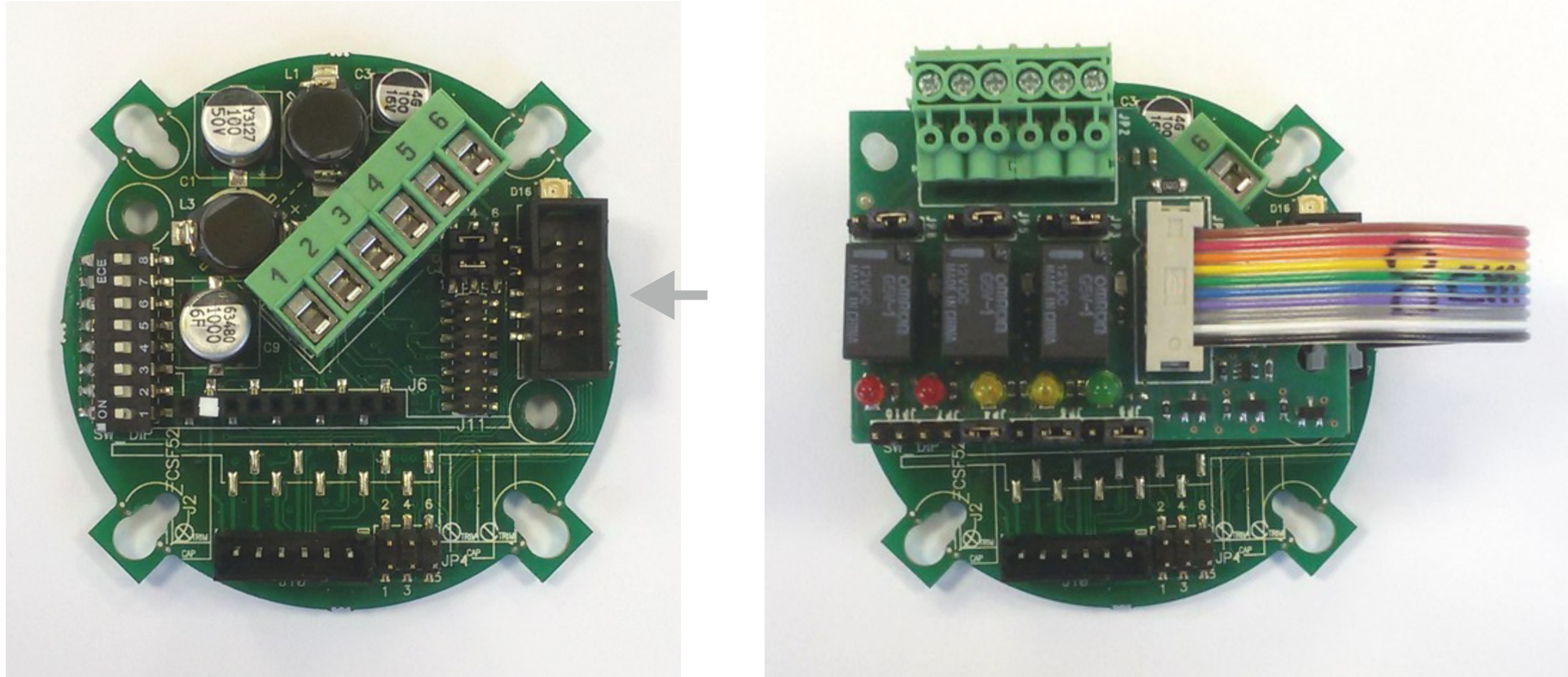
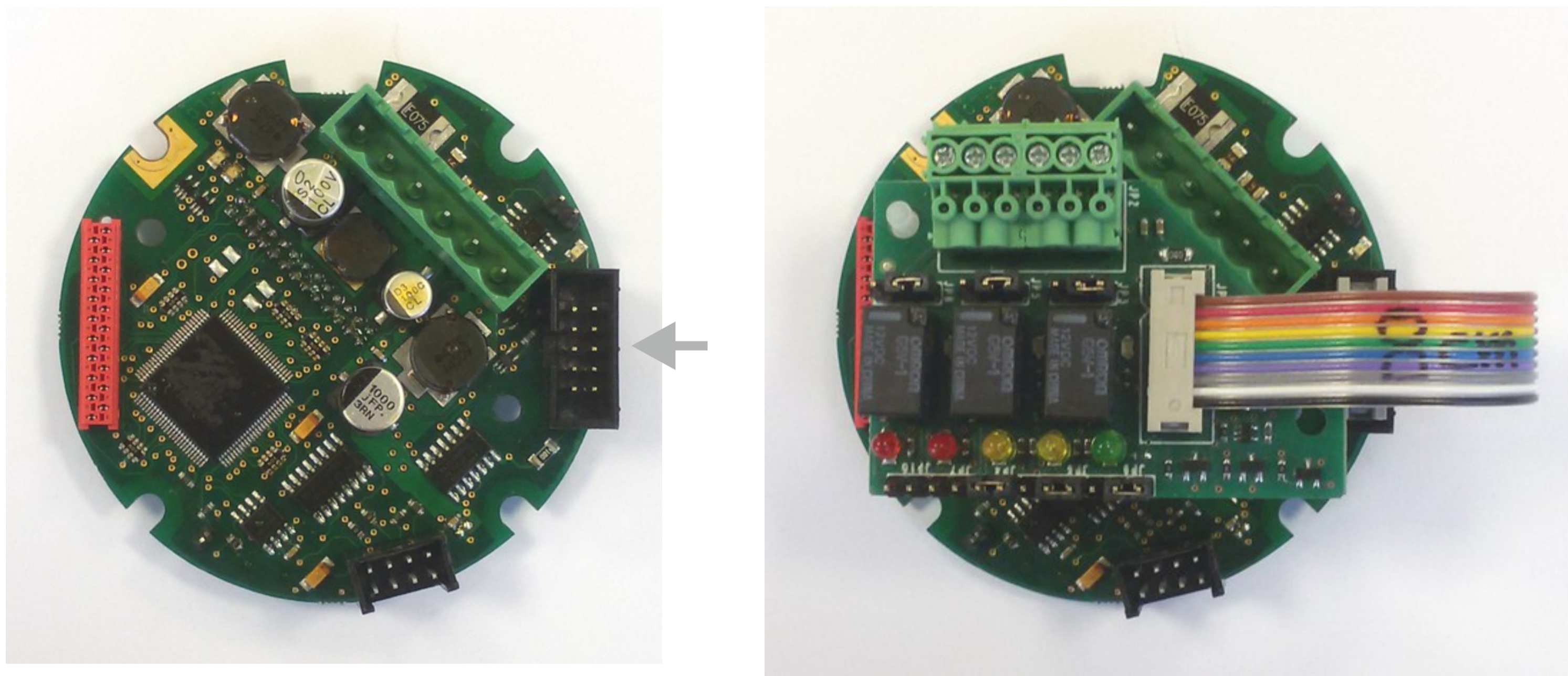


Fig. 2
Assembly of the relay card on the SMART S main board



Contatti/Contacts

Viale della Repubblica, 48
20007 Cornaredo (MI) – ITALY

+39 0293548155
sales@sensitron.it
sensitron.it

Sensitron S.r.l.

