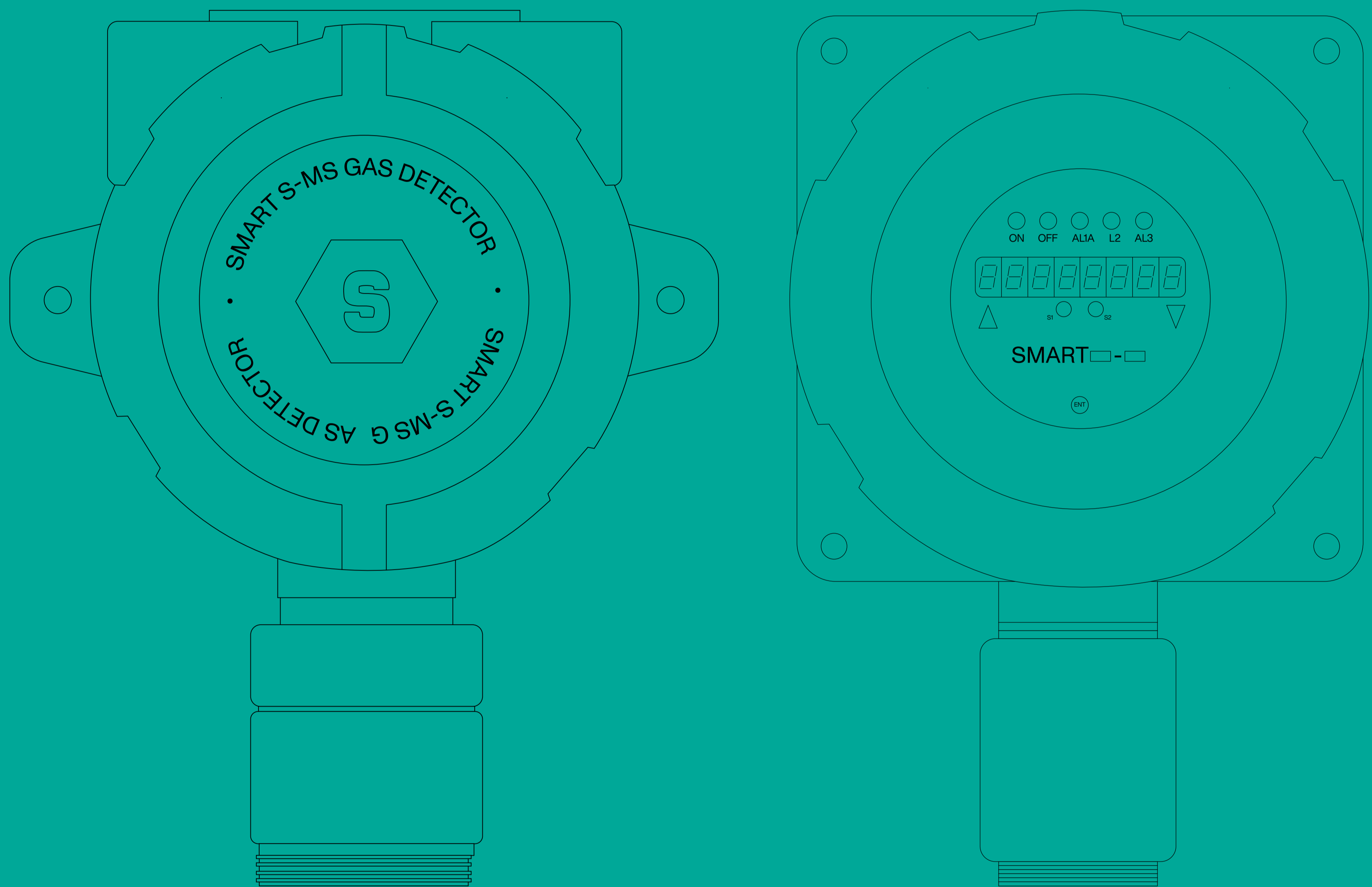


SMART S

Rilevatore ATEX linea premium per gas tossici /
Premium line ATEX detector for toxic gas



Manuale / Manual





IT

P. 3	1.	Introduzione
P. 5	2.	Certificazione
P. 7	3.	Predisposizione del sito di installazione
P. 8	4.	Condizioni speciali per l'utilizzo sicuro
P. 8	5.	Installazione
P. 12	6.	Collaudo e uso
P. 13	7.	Manutenzione
P. 16	8.	Riparazioni
P. 16	9.	Istruzioni per l'imballaggio
P. 16	10.	Accessori
P. 16	11.	Istruzioni per lo smaltimento
P. 17	12.	Tagliando di garanzia per la riparazione

EN

P. 18	1.	Introduction
P. 20	2.	Certifications
P. 22	3.	Installation site prearrangement
P. 23	4.	Special conditions for safe use
P. 23	5.	Installation
P. 27	6.	Testing and use
P. 28	7.	Maintenance
P. 31	8.	Repair
P. 31	9.	Packing instructions
P. 31	10.	Accessories
P. 31	11.	Instructions for disposal
P. 32	12.	Warranty coupon for repair

IT

Questo manuale deve essere letto attentamente da tutti coloro che hanno o avranno la responsabilità di installare, utilizzare o di prestare un servizio di assistenza su questo prodotto. Come ogni componente di un sistema, questo prodotto funzionerà correttamente solo se installato, utilizzato e controllato come prescritto dal fabbricante. In caso contrario, potrebbe non funzionare correttamente e le persone che affidano la loro sicurezza a questo prodotto potrebbero subire danni personali o letali. La garanzia riconosciuta da Sensitron s.r.l. su questo prodotto potrebbe essere nulla se il prodotto non venisse installato, utilizzato e controllato secondo le istruzioni fornite con il presente manuale. Per favore, proteggetevi seguendole attentamente. Invitiamo i nostri clienti a scriverci o a chiamarci per ogni informazione riguardo questo strumento, il suo uso o una sua eventuale riparazione.

EN

This manual must be carefully read by all persons who have or will have the responsibility for installing, using or servicing this product. Like any equipment, this product will perform as designed only if installed, used and serviced in accordance with the manufacturer's instructions. Otherwise, it could fail to perform as designed and persons who rely on this product for their safety could suffer severe personal injury or death. The warranties made by sensitron s.r.l. with respect to this product are voided if the product is not installed, used and serviced in accordance with the instructions in this user guide. please protect yourself and others by following them. We recommend our customers to write or call us regarding this equipment prior to use or for any additional information relative to use or repair.



1. Introduzione

Questo manuale d'istruzione si riferisce all'installazione, uso e manutenzione dei rivelatori di gas della serie SMART S (codice identificativo in targa ST/.../.../...), per utilizzo in aree con presenza di atmosfere potenzialmente esplosive.

1.1 DESCRIZIONE GENERALE

I rivelatori di gas della serie SMART S sono apparecchi completi di sensore, custodia e circuito di interfaccia che possono essere collegati sia a centrali di tipo analogico sia indirizzate, nonché alle centrali MULTISCAN++.

Gli SMART S vengono impiegati per rilevare la presenza di gas tossici; alcuni modelli sono forniti con sensore infrarosso, altri con cella elettrochimica, altri con sensore a fotoionizzazione (PID).

I sensori infrarosso sono immuni dagli avvelenamenti prodotti da alcune sostanze, questo permette di aggiungere affidabilità e durata, consentendo l'utilizzo dei rivelatori in diverse tipologie di aree.

La cella elettrochimica, estremamente precisa e affidabile, ha ottime prestazioni nella rilevazione di gas a basse concentrazioni, per questo trova facile applicazione in ambienti in cui sono presenti gas tossici.

Il sensore a fotoionizzazione (PID) rileva un ampio numero di composti organici volatili (VOC) ed è in grado di rilevare concentrazioni di gas più basse rispetto ad altre tecnologie.

I rivelatori SMART S hanno un'uscita seriale RS485, un'uscita analogica 4-20 mA e sono equipaggiati con una scheda a 3 relè. Per il controllo e la taratura dello strumento è possibile usare il tastierino di calibrazione STS/CKD+.

SMART S è disponibile in due versioni: con display SMART S-SS e senza display SMART S-MS.

L'utilizzo del display è riportato nel relativo manuale.

- Il microprocessore presente sulla scheda elettronica del rivelatore, oltre che per il normale funzionamento, è provvisto dei seguenti algoritmi software che servono per aumentare l'accuratezza del rivelatore:
- Autodiagnosi del sistema, che verifica costantemente il corretto funzionamento dell'hardware, sensore compreso.
- Inseguitore di Zero per il mantenimento del parametro del sensore prescindendo da possibili derive dovute a variazioni termiche o fisiche del sensore stesso.
- Filtro digitale che consente di correggere fenomeni transitori che potrebbero causare una instabilità del sistema o errori di lettura con conseguenti falsi allarmi;
- Ciclo d'isteresi viene applicato alle uscite digitali associate alle soglie d'allarme e consente l'eliminazione delle continue commutazioni nell'intorno dei punti di soglia.
- Watch-dog per il controllo del microprocessore. In caso di intervento la corrente di uscita viene forzata a 0mA e il LED rosso di segnalazione resta acceso. Se sul rivelatore è presente la scheda seriale RS485, la trasmissione viene interrotta, mentre se è installata la scheda 3 relè, il relè di fault si attiva.

1.2 IDENTIFICAZIONE RILEVATORE

Il codice del rivelatore SMART S viene composto da quattro parti che identificano le varie parti (vedere la scheda tecnica del prodotto per ulteriori dettagli):

S	SS o MS	Codice contenitore	Codice trasmettitore	-	Codice testa sensore
---	---------	--------------------	----------------------	---	----------------------



- SS o MS: SS per la versione display e MS per la versione senza display.
- Codice contenitore: 3A, 4A o 2S a seconda della custodia del rivelatore.
- Codice trasmettitore; 11,12,13,14,17 o 18 a seconda dell'elettronica (tipo di display, schede relè, modem Hart).
- Codice testa sensore: un codice univoco per ciascuna testa sensore in base al gas da rilevare e al fondo scala.

Tabella 1
Caratteristiche tecniche del rivelatore SMART S

1.3 CARATTERISTICHE TECNICHE

Elemento sensibile	Sensore IR o cella elettrochimica o sensore PID
Campo di misura	A seconda del gas rilevato
Stimata vita del sensore	>5 anni per il sensore infrarosso; 2/3 anni la cella ; 5 anni per sensore PID (durata lampada 6000 / 10000 ore)
Alimentazione	12-24 Vcc -20% + 15%
Potenza massima	<5,4 W (vedi data in targa)
Unità di controllo	Microprocessore 32 bit
Watch-dog	Interno ed esterno per il controllo del microprocessore
Segnalazioni luminose	LED ad intermittenza sulla scheda base; se versione con Display 8 caratteri alfanumerici e 7 LED di stato
Resistenza di carico max	200 Ω sulla linea 4-20 mA di uscita
Uscite di segnale	RS485 per MULTISCAN++; uscita analogica 4-20 mA
Uscite relè	3 relè con contatti in scambio liberi da tensione 24V-1 A.
Procedura di auto zero	Compensazione delle derive di zero
Filtro digitale	Medie mobili sui valori acquisiti
Accuratezza	da ±2% a ±5% del FS (dipende dal tipo di sensore)
Ripetibilità	da ±2% a ±5% del FS (dipende dal tipo di sensore)
Tempo preriscaldamento	120 s
Tempo stabilizzazione	60 minuti
Temperatura di stoccaggio	-40 / + 85 °C sensore infrarosso; 0 / 20°C per massimo 6 mesi cella EC; -20 / + 60 °C sensore PID;
Condizioni di esercizio: Temperatura Umidità (non condensata)	Sensore IR: -40 / +60°C ; Cella: -30 / +55°C ; Sensore PID: -20° / +60°; Sensore IR: 0 / 95 %RH ; Cella: 15 / 90 % RH; sensore PID: 0 / 95 %RH;
Entrata cavi	3 x 3/4" NPT
Peso	1500 g (contenitore 3A, versione senza display) 1700 g (contenitore 3A, versione con display) 2800 g (contenitore 4A) 4200 g (contenitore 2S)
Dimensioni	145 x 187 x 108 mm (contenitore 3A, versione senza display) 145 x 187 x 110 mm (contenitore 3A, versione con display) 138 x 200 x 120 mm (contenitore 4A) 155 x 210 x 124 mm (contenitore 2S)
Orientamento	Installazione verticale con sensore rivolto verso il basso
Norme EMC	EN 50270:2015



2. Certificazioni

Rivelatori di gas serie SMART S soddisfano i requisiti essenziali di sicurezza e salute in accordo alla Direttiva ATEX 2014/34/UE.

Sono strumenti costruiti per impiego in atmosfere potenzialmente esplosive per la presenza di gas, vapori, nebbie e polveri esplosive, classificate come zona 1 o zona 2 (o zona 21 o 22 quando impiegato il dispositivo di protezione contro le polveri) secondo la classificazione delle norme EN 60079-10-1 e EN 60079-10-2. Hanno modo di protezione "Ex d" (a prova di esplosione), costruiti secondo il certificato CESI 17 ATEX 003X in conformità alla norma IEC EN 60079-0:2018.



2.1 MARCATURA

I rilevatori sono dotati di una targa con una delle seguenti marcature che indicano il modo di protezione contro il rischio di esplosione:



CE 0722 II 2G Ex db IIC T* Gb

Oppure, se munito di adattatore per polveri:

CE 0722  II 2GD Ex db IIC T* Gb
Ex tb IIC T5 T***°C Db
IP65



Tabella 2
Dati riportati nella marcatura presente in targa

Sensitron S.r.l. Viale della Repubblica 48, 20010 Cornaredo MI Italia	Nome e indirizzo del fabbricante del dispositivo elettrico
	Marcatura di conformità alle direttive europee applicabili
ST/.../ ..	Sigla di identificazione
s/n Year	Numero di Serie e anno di costruzione
0722	Numero dell'Organismo Notificato che effettua la sorveglianza di produzione
	Marcatura di conformità alla direttiva ATEX 2014/34/UE e alle relative norme tecniche
CESI 17 ATEX 003X	CESI: nome del laboratorio che ha rilasciato il certificato UE del tipo yy: anno di emissione del certificato nnn: numero del certificato
II	Apparati elettrici per impianti di superficie (non ammessi in miniere o gallerie)
2	Categoria di apparati elettrici per l'utilizzo in aree classificate come zona 1 e per zona 2 (con ridondanza)
G	Apparati elettrici per atmosfere con presenza di gas infiammabili
GD	Apparati elettrici per atmosfere con presenza di gas infiammabili e polveri combustibili
Ex db	Modo di protezione a prova di esplosione basato su EN 60079-1
IIC	Gruppo di gas, acetilene e idrogeno. (I dispositivi per il gruppo di gas IIC sono idonei anche per gruppi di gas IIA e IIB.)
T*	Classe di temperatura T* per gas infiammabili. (I dispositivi con una data classe di temperatura sono idonei anche per tutte le sostanze con classe di temperatura superiore (ad esempio i rivelatori T6 sono idonei per sostanze con classe di temperatura T5, T4, T3, T2 e T1).)
Ex tb	Modo di protezione per polveri combustibili mediante custodia a tenuta contro polveri basato su EN 60079-31
IIIC	Gruppo di polveri combustibili di riferimento
T*** °C	Massima temperatura superficiale di riferimento per polveri combustibili
IP65	Grado di protezione IP secondo la EN 60529 (1a cifra per la protezione contro corpi solidi, 2a cifra per la protezione contro liquidi) garantita quando il dispositivo di protezione contro le polveri viene utilizzato.
Gb/Db	EPL, livello di protezione Gb o Db dell'apparecchiatura adatto ad installazioni in superficie in zona 1, 2, 21 e 22.
* °C ≤ Ta ≤ * °C	Range di temperatura ambiente
Vmax 28 Vdc	Tensione massima di alimentazione che non può essere superata istantaneamente. Tensione massima per corretto funzionamento: 24 Vdc.
Pmax * W	Potenza massima dissipata (vedere targa)
Thread	Filetto utilizzato per i fori di ingresso della custodia



3. Predisposizione del sito di installazione

3.1 IDONEITÀ DEI RIVELATORI IN RELAZIONE AL LUOGO DI INSTALLAZIONE

Nel caso di utilizzo in aree con pericolo di esplosione si deve verificare che il rivelatore sia idoneo alla classificazione della zona ed alle caratteristiche delle sostanze infiammabili presenti sull'impianto.

I requisiti essenziali di sicurezza contro il rischio di esplosione nelle aree classificate sono fissati dalle direttive europee 2014/34/UE del 26 febbraio 2014 (per quanto riguarda le apparecchiature) e 1999/92/CE del 16 dicembre 1999 (per quanto riguarda gli impianti).

I criteri per la classificazione delle aree con rischio di esplosione sono dati dalla norma EN 60079-10-1 per i gas e EN 60079-10-2 per le polveri. I requisiti tecnici degli impianti elettrici nelle aree classificate sono dati dalla norma EN 60079-14. In base a queste disposizioni tecniche e legislative, la scelta del tipo di rivelatore deve tenere conto dei seguenti fattori:

- Tipo di impianto: impianti di superficie (gruppo II)
- Classificazione della zona: 1, 2
- Classificazione della zona: 21, 22
- Gruppo di gas: IIA, IIB o IIC
- Gruppo di polveri: IIIA, IIIB o IIIC
- Classe di temperatura per gas: T*
- Max temp. superficiale per polveri: * °C

* Vedi dati in targa

3.2 CONSIGLI GENERALI

Durante le operazioni di montaggio e installazione, gli impianti devono essere messi in sicurezza. Ricordiamo anche come in fase di installazione sia opportuno tenere in considerazione alcune norme generali in quanto un posizionamento non corretto può pregiudicare il funzionamento ottimale del rivelatore.

Si raccomanda di:

- Non installare rivelatori di gas nelle vicinanze di prese d'aria e/o ventilatori che provocano forti correnti d'aria.
- Non devono essere posti in zone nelle quali siano presenti vibrazioni e, sebbene immuni da disturbi, a radiofrequenze. E' consigliabile non installarle in prossimità di emettitori radio (ponti radio o apparecchiature simili).
- Installare il rivelatore in zone facilmente accessibili per le operazioni di test e taratura e per l'inserimento dell'adattatore del kit di calibrazione.

3.3 AMBIENTE DI UTILIZZO

Il rivelatore può essere utilizzato nel range della temperatura ambiente indicata sulla targa. E' adatto per installazioni all'interno ed all'esterno, in base alla protezione contro polveri, grado di IP ed intervallo di umidità indicati in targa.

Quando si predispose il sito di installazione, occorre tener presente la natura del gas da rilevare e la presenza di agenti chimici nell'ambiente:

- I gas più leggeri dell'aria, disperdendosi nell'ambiente, tenderanno a salire verso l'alto; per ottenere un efficace intervento il rivelatore deve essere posizionato a 30 cm dal soffitto.
- I gas più pesanti dell'aria disperdendosi stazioneranno nella parte bassa dell'ambiente; il rivelatore deve quindi essere posizionato a 30 cm dal pavimento.
- Il monossido di carbonio, avendo un peso specifico circa uguale a quello dell'aria, può stazionare ad altezze non predefinite, quindi installare il rivelatore ad una altezza di circa 1.60 m dal pavimento.



Attenzione

Nel caso di custodie in alluminio verniciate, c'è il rischio che si generino cariche elettriche che possono innescare una fiamma in condizioni estreme. Per evitare questo, l'utilizzatore deve garantire che lo strumento non venga installato in un ambiente dove possa essere soggetto a condizioni estreme (per esempio vapore ad alta pressione) che possano causare un accumulo di cariche elettrostatiche sulle superficie non conduttive. In aggiunta, la pulizia dello strumento deve essere eseguita esclusivamente con un panno umido.

I rilevatori non possono essere utilizzati in atmosfere in cui la concentrazione di ossigeno è maggiore del 21%.

4. Condizioni speciali per l'utilizzo sicuro

- L'installazione, l'utilizzo, la manutenzione e la riparazione dell'apparecchiatura devono essere effettuate in accordo alle presenti Istruzioni di sicurezza fornite dalla Sensitron.
- L'installazione del rilevatore di gas deve garantire la connessione equipotenziale della custodia.
- Solo i modelli con testa sensore equipaggiata con dispositivo di protezione contro le polveri sono adatti ad installazioni in zona 21 e 22.
- La membrana di filtro del dispositivo di protezione contro le polveri non deve essere danneggiata, bucata o rimossa. Inoltre, la membrana non deve essere toccata a mani nude per evitare il danneggiamento del filtro.
- Per i rilevatori con custodia in alluminio e verniciatura epossidica, deve essere considerato il rischio di cariche elettrostatiche. La pulizia dell'apparecchiatura deve essere fatta con panno umido o prodotti antistatici.
- Le temperature limite di funzionamento del rilevatore sono riportati in targa. Sono compatibili con le temperature limiti degli elementi sensibili impiegati al loro interno.

5. Installazione

L'installazione dei rivelatori in versione antideflagrante deve essere effettuata da personale esperto secondo i criteri dell'allegato A della norma EN 60079-14.

Attenzione

È severamente vietato e pericoloso aprire e chiudere il dispositivo in zona pericolosa con tensione inserita; questa operazione va effettuata in zona sicura avendo cura di togliere preventivamente la tensione. L'apertura potrà avvenire dopo 10 minuti dal distacco dell'alimentazione.

È raccomandato l'utilizzo di dispositivo di protezione individuale (DPI) quando si opera all'interno della custodia, per evitare lesioni.

5.1 MODALITÀ PER IL CORRETTO MONTAGGIO

Il rivelatore deve sempre essere installato con l'elemento sensibile (testa di rivelazione) rivolta verso il basso.

Il contenitore del rivelatore, per nessuna ragione deve essere forato; per il fissaggio utilizzare i fori già esistenti oppure opportune staffe di fissaggio.

La custodia deve essere collegata a terra mediante l'apposito morsetto esterno con rondella di bloccaggio antiallentamento e dispositivo meccanico antirotazione.



5.2 COLLEGAMENTO A TERRA

La custodia deve essere collegata a terra mediante uno degli appositi morsetti con rondella di bloccaggio antiallentamento e dispositivo meccanico antirotazione.

Il collegamento esterno della messa a terra deve essere eseguito con un conduttore di sezione minima pari almeno a 4 mm².

Il collegamento interno della messa a terra deve essere eseguito con un conduttore di sezione minima pari almeno a 1,5 mm².

5.3 ENTRATE CAVI

Gli accessori utilizzati per l'ingresso dei cavi e la chiusura dei fori non utilizzati devono avere modo di protezione Ex d /Ex tb certificati secondo la direttiva ATEX 2014/34/UE.

Le condutture in tubo devono essere conformi alla norma EN 60079-14.

La filettatura è indicata in targa (standard NPT 3/4").

Nel caso di accoppiamento filettato cilindrico (non NPT), applicare della colla frenafiletti (per esempio Loctite 243) su 2-3 filetti completi.

5.4 SCHEMA TOPOGRAFICO CIRCUITO

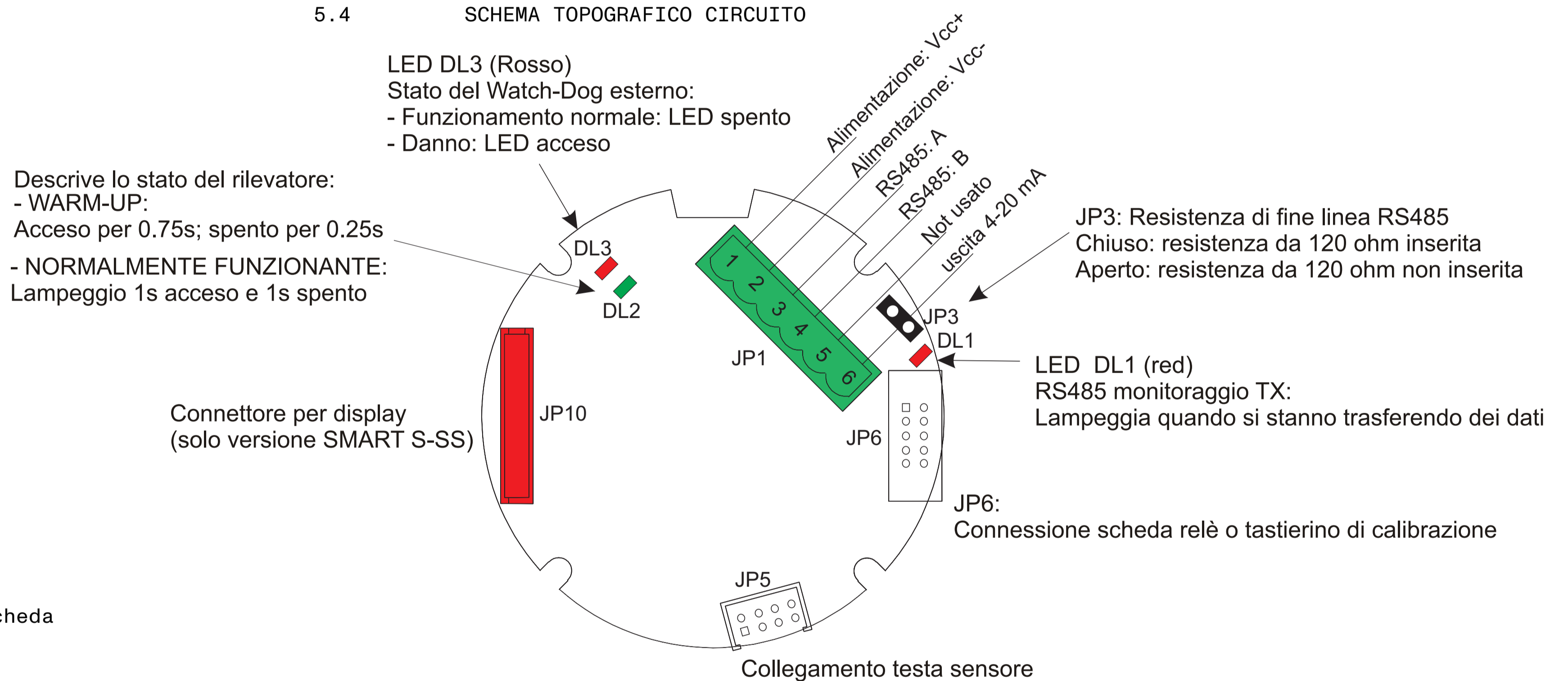


Figura 1
Schema topografico della scheda base senza modulo HART

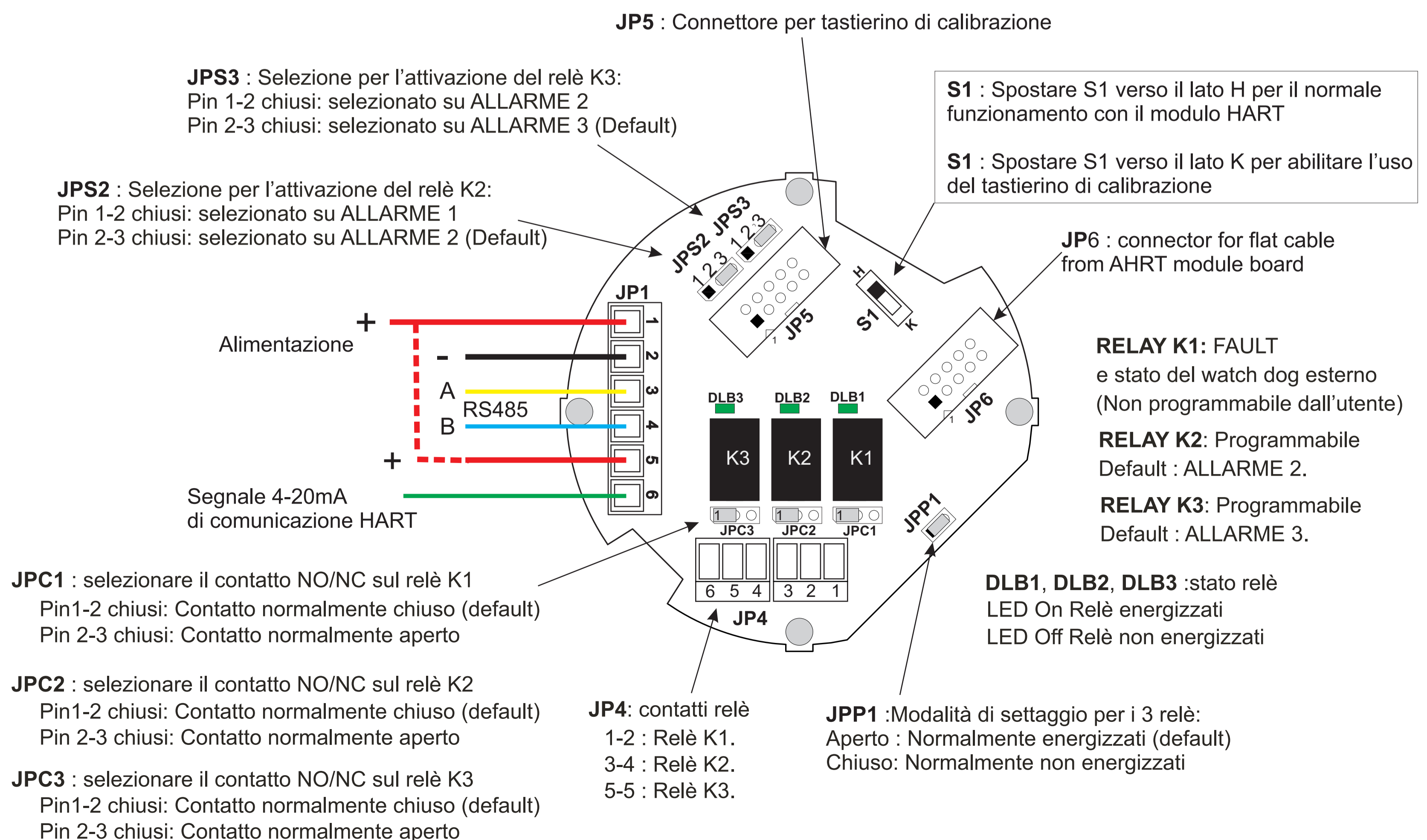


Figura 2
Schema topografico della scheda base equipaggiata con modulo HART



Attenzione

Per il corretto utilizzo e la completa spiegazione del modulo HART e di questa tipologia di comunicazione, riferirsi allo specifico manuale.

5.5 CONFIGURAZIONE DEL RILEVATORE

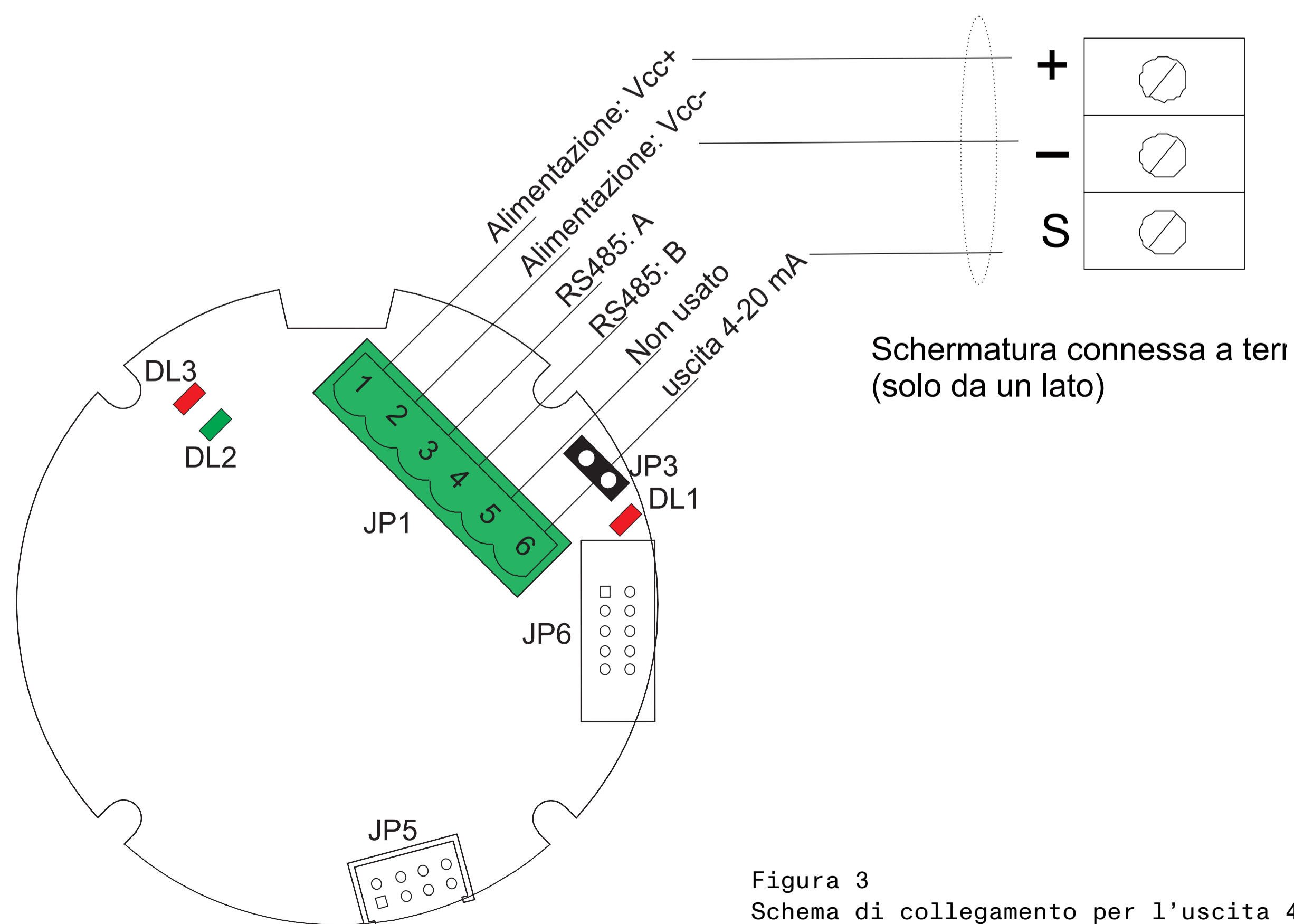
Il rivelatore dispone di una uscita proporzionale 4-20 mA e seriale RS485. È possibile integrare nel rivelatore schede opzionali relè ed modulo HART.

5.6 COLLEGAMENTO CON USCITA 4-20 MA

Il rivelatore viene configurato per avere di default una uscita proporzionale 4-20mA. Per il collegamento del rivelatore con la centrale e l'alimentazione si raccomanda:

- L'uso di cavo schermato conforme al EN 60332-3.
- La sezione del cavo da utilizzare dipende dalla distanza del rivelatore dalla centrale: per distanze inferiori a m 100 si usino cavi con sezione di 0.75 mm²; per distanze comprese fra m 100 e 200 si usino cavi con sezione di 1.0 mm²; per distanze comprese fra m 200 e 300 si usino cavi con sezione di 1.5 mm².
- Nel caso vi siano giunzioni nel cavo di collegamento, assicurarsi che vi sia continuità anche sulla schermatura dei cavi.
- Ricordarsi che la schermatura deve essere collegata a terra unicamente dal lato della centrale, mentre non dovrà mai essere collegata sui rivelatori.
- Assicurarsi che la realizzazione di giunzioni sui cavi di alimentazione mediante dispositivi di serraggio o a crimpare, sia eseguito a regola d'arte con capicorda e/o morsetti che nel tempo non si ossidino o allentino. È sempre preferibile eseguire giunzioni saldate.
- I rivelatori SMART S possono essere collegati a centrali di rivelazione gas di altre marche, purché in grado di leggere un segnale 4-20mA. Si raccomanda di accertarsi che le centrali siano certificate in conformità alle norme EN60079-29-1:2016.

Nella figura seguente viene riportato il tipico collegamento di un rivelatore SMART S ad una centrale di controllo. Si evidenzia che, nel caso di centrali con ingresso 4-20 mA, è possibile collegare un solo rivelatore a ciascun ingresso.





5.7 COLLEGAMENTO USCITA SERIALE RS485

Per il collegamento dei rivelatori su bus RS485 sono necessari 4 conduttori, 2 di alimentazione e due per la linea seriale RS485. Inoltre, è necessario:

- Il collegamento dei rivelatori alla centrale deve essere realizzato con cavo per connessioni EIA RS 485: n.2 conduttori con sezione 0,22 / 0,35 mm² + schermo (coppia twistata). Capacità nominale tra i conduttori <50 pF/m, impedenza nominale 120 Ω. Un tipo di cavo di esempio è il BELDEN 9842 o similare (cavo per trasmissione dati in EIA RS485).
- Con questo tipo di collegamento la lunghezza totale della linea non può superare i 1000 m.
- Collegare i rivelatori solo in modalità "cascata". Si raccomanda di evitare collegamenti ad albero o a stella in quanto riducono l'immunità alle interferenze.
- Verificare altresì che ciascun cavo multipolare contenga un solo RS485.
- In uscita dalla centrale e sull'ultimo rivelatore/modulo della catena dovrà essere posta la resistenza di chiusura linea da 120 Ω.
- Per la connessione dell'alimentazione ai rivelatori, raccomandiamo di utilizzare un cavo di sezione adeguata, in base alla distanza ed al numero di rivelatori della linea.
- Ad installazione eseguita, controllare che tutti i rivelatori installati ricevano una tensione minima di 12 Vdc.

5.7 COLLEGAMENTO CON SCHEDA RELÈ

In fase di configurazione della versione display del rivelatore SMART S è possibile associare le soglie di allarme 1, 2, 3 ed il guasto alla scheda 3 relè. Il relè 1 è associato alla condizione di guasto e Watch-Dog, mentre gli altri due si possono associare a due soglie di allarme. Di default le due soglie d'allarme sono così associate: allarme 2-relè 2; allarme 3-relè 3. Le soglie di allarme descritte sono collegate all'uso della scheda relè dove i relè sono non memorizzati e non sono limitati nel tempo. L'allarme non può essere silenziato manualmente da parte dell'operatore, ma sarà silenziato automaticamente quando la condizione che ha generato l'allarme non si verifica più.

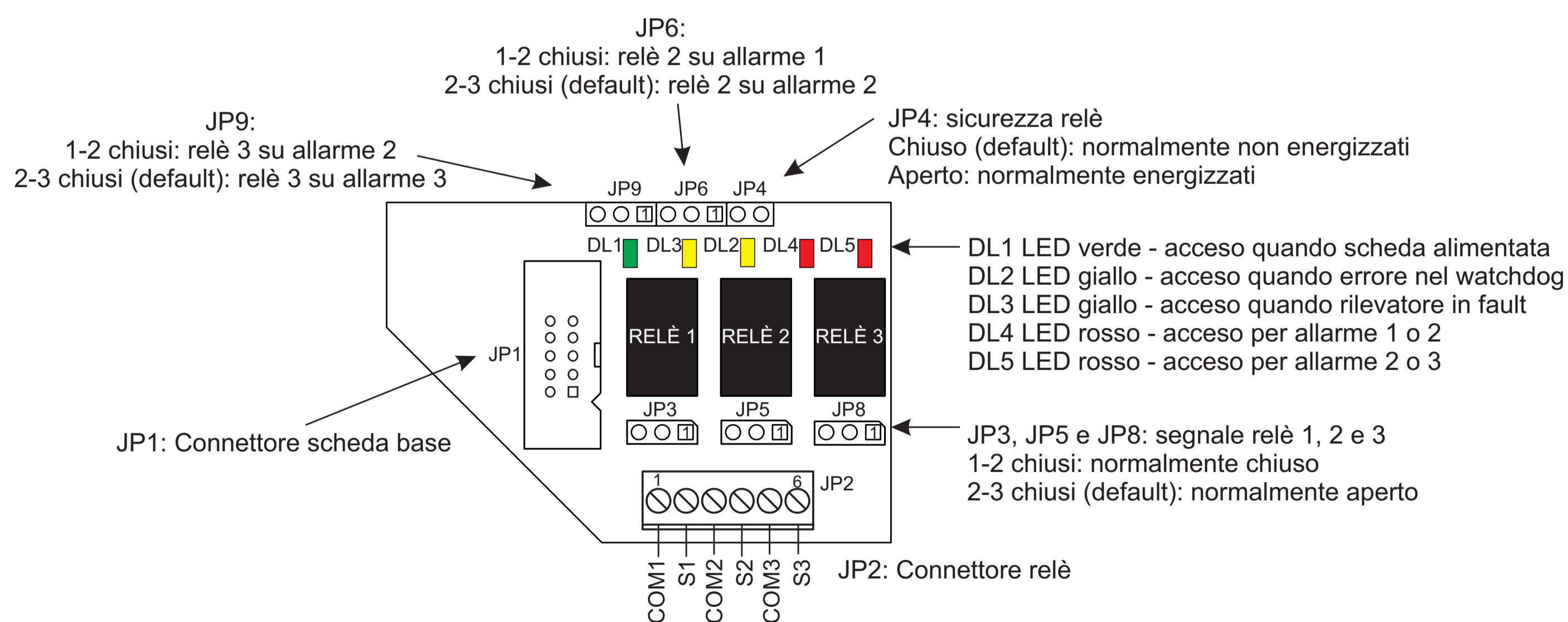


Figura 4
Scheda 3 relè



6. Collaudo e uso

6.1 ACCENSIONE

Al momento in cui il rivelatore viene alimentato, si accende ad intermittenza lenta il LED rosso sulla scheda base. L'uscita in corrente è 2 mA circa. Trascorsi 2 minuti e terminata la fase di warm-up, l'uscita in corrente passa a 4,0 mA. Terminata la fase di preriscaldamento il rivelatore è in grado di funzionare correttamente, anche se sono comunque necessarie 2 ore circa affinché il rivelatore raggiunga le prestazioni ottimali. Se il rivelatore è provvisto di display, consultare il manuale specifico della scheda display.

6.2 COLLAUDO

Il rivelatore viene tarato in fabbrica per il gas specificamente richiesto dal cliente. Successivamente è possibile controllare ed eventualmente correggerne la taratura utilizzando l'apposita tastiera di calibrazione o il display del rivelatore dove è previsto.

Attenzione

È severamente vietato e pericoloso aprire e chiudere il dispositivo in zona pericolosa con tensione inserita; questa operazione va effettuata in zona sicura avendo cura di togliere preventivamente la tensione. L'apertura potrà avvenire dopo 10 minuti dal distacco dell'alimentazione.

È raccomandato l'utilizzo di dispositivi di protezione individuale (DPI) quando si opera all'interno della custodia, per evitare lesioni.

Verificare la risposta del rivelatore utilizzando una miscela a composizione nota gas/aria, e l'apposito kit di taratura.

Per eseguire questa operazione, occorre richiedere l'apposita bombola di gas, collegare la valvola con flussimetro e a questa un tubo con diametro adeguato. Questo si collegherà all'adattatore di calibrazione per collegare il rivelatore. La taratura del rivelatore avviene tramite tastierino o display. Riferirsi al paragrafo 10 per dettagli sugli accessori della calibrazione.

Consultare gli appositi manuali (tastierino, display e kit di taratura) per ulteriori informazioni sull'utilizzo.

6.3 USO

Il rivelatore funziona automaticamente e autonomamente, pertanto non è richiesto alcun contributo da parte del suo utilizzatore.

Il LED verde lampeggiante posto sulla scheda base del circuito indica lo stato in cui il rivelatore si trova (vedi Figura 1).



7. Manutenzione

Le verifiche e la manutenzione dei rivelatori in versione antideflagrante devono essere effettuate da personale esperto secondo i criteri della norma EN 60079-17.

7.1 MANUTENZIONE PREVENTIVA

Nei paesi della Comunità Europea, le prove di funzionamento in gas e le procedure di taratura dei rivelatori di gas sono richieste dalle normative in vigore e definiti dalla EN 60079-29-2.

Questa norma fornisce una guida alla scelta, installazione, uso e manutenzione dei sistemi di rivelazione gas destinati ad uso industriale e civile quindi l'utilizzatore deve leggere ed applicare le procedure descritte nella EN IEC 60079-29-2. Secondo questa norma tutti i rivelatori di gas devono essere controllati secondo le indicazioni fornite dal fabbricante annotando su apposito registro i risultati delle prove effettuate. Tale registro deve rimanere a disposizione delle autorità competenti nel caso delle verifiche sugli impianti ai sensi del DPR 462/2001 (in Italia ASL ed ARPA ed Organismi Abilitati).

Nel caso in cui siano presenti inquinanti nell'ambiente in grado di alterare le caratteristiche originali dei sensori, le operazioni di manutenzione dovranno essere effettuate con maggior frequenza.

Verificare periodicamente l'integrità delle filettature e dei giunti ripristinandoli con un velo di grasso di protezione (non usare il grasso con componenti silicici). Per ulteriori informazioni, consultare il manuale dedicato al kit di taratura MT894.

7.2 MANUTENZIONE CORRETTIVA

Per anomalie riscontrabili durante il test funzionale, vi invitiamo a controllare la fase di collaudo come descritto nel paragrafo 6. Se durante la manutenzione preventiva il rivelatore non rileva il gas per cui è tarato, inviare il prodotto al fornitore che a sua volta provvederà ad inviarlo al costruttore. È possibile ritarare il rivelatore utilizzando la tastiera di calibrazione da richiedere al fornitore.

7.3 NOTA SUL GRADO IP

Questo paragrafo è applicabile solo in caso di utilizzo dell'accessorio STGD/AD3.

Attenzione

Il grado IP indicato sull'etichetta dello strumento non implica che l'apparecchiatura rileverà gas durante e dopo l'esposizione a tali condizioni di intrusione di particelle solide o liquidi.

Se esposto alle condizioni rappresentative della classificazione IP, il rivelatore deve essere controllato e ricalibrato con una frequenza più elevata ed in caso di danni al cappuccio di protezione IP, occorre sostituire quest'ultimo.

Il filtro Goretex del cappuccio di protezione IP non deve per nessun motivo essere toccato a mani nude in quanto ciò potrebbe alterare la protezione e la risposta in gas.

7.4 SOSTITUZIONE DELLA TESTA SENSORE

Qualora ci fosse la necessità, la testa sensore può essere sostituita, previa autorizzazione dalla Sensitron, con un apposito kit ed istruzioni forniti dalla Sensitron.



Attenzione

È severamente vietato e pericoloso aprire e chiudere il dispositivo in zona pericolosa con tensione inserita; questa operazione va effettuata in zona sicura avendo cura di togliere preventivamente la tensione. L'apertura potrà avvenire dopo 10 minuti dal distacco dell'alimentazione.

È raccomandato l'utilizzo di dispositivo di protezione individuale (DPI) quando si opera all'interno della custodia, per evitare lesioni.

Se l'accoppiamento fra la testa sensore e la custodia fosse cilindrico (non NPT), bisogna applicare della colla frenafili (per esempio Loctite 243) su 2-3 filetti completi.

7.5 PULIZIA

I rivelatori devono essere mantenuti puliti da depositi di polvere, questo è particolarmente importante per custodie in alluminio verniciate. La pulizia deve essere eseguita con panni umidi o con panni che non accumulano cariche elettrostatiche. E' vietata nonché altamente pericolosa l'operazione di eliminazione di polveri mediante aria compressa.

I rivelatori di gas devono essere puliti in modo tale da non provocare rischi di infezione.

7.6 RIPRISTINO DEI DATI AI VALORI DI DEFAULT

Per ripristinare i valori di default occorre collegarsi al programma di calibrazione (disponibile su richiesta) tramite linea seriale RS485 e cliccare sul tasto "Restore Defaults".

7.7 ISTRUZIONI PER LA DISMISSIONE

Togliere alimentazione al rilevatore, scablare la morsettiera e rimuovere il contenitore dalla tubatura metallica e dai relativi sistemi di bloccaggio.

7.8 RISOLUZIONE DEI PROBLEMI

Tabella 3
Errori recuperabili

Tipologia	Possibile causa	Risoluzione
Errore Alimentazione	Alimentazione della tensione del rilevatore inferiore a 10 Vcc o superiore a 30 Vcc	Correggere l'alimentazione della tensione (intervallo di 10-30 Vcc) e eseguire il reset tramite tastierino.
Errore tensione analogica	Errore dell'uscita analogica da 4-20 mA. Uscita analogica da 4-20 mA aperta o guasta.	Correggere l'interruzione del circuito di uscita e eseguire il reset tramite wtastierino.
Errore testa NON presente	Errore di testa e/o sensore mancante	Collegare la testa del sensore e eseguire il reset tramite tastierino.



Tabella 4
Messaggi di errore per l'associazione delle teste del sensore del trasmettitore

Tipologia	Possibile causa	Risoluzione
Errore sensore o amplificatore	Errore nella lettura della tensione dell'elemento di rilevamento e/o della tensione nella catena di amplificazione.	Tramite tastierino ripristinare l'errore attivando il menu reset del dispositivo. Qualora l'errore permanga, contattare Sensitron.
Errore testa non valida	Testa del sensore non adatta al rilevatore.	Selezionare e montare una testa del sensore adatta. Contattare Sensitron per maggiori informazioni.
Errore testa non configurata	Testa del sensore non configurata adeguatamente	Montare una testa del sensore configurata adeguatamente. Contattare Sensitron per maggiori informazioni.
Errore associazione testa	Testa del sensore non registrata sulla scheda di base.	Tramite tastierino eseguire l'associazione delle teste.

Tabella 5
Errori recuperabili

Tipologia	Possibile causa	Risoluzione
Errore Flash	Errore nella memoria Flash	Resettare il rilevatore con la tastiera di calibrazione Se l'errore si ripresenta, scollegare e riaccendere il rilevatore In alternativa, contattare Sensitron
Errore Ram	Errore nella memoria Ram	
Errore I2C	Errore su bus I2C	
Errore Watchdog	Errore Watchdog	
Errore ADC	Lettura ADC oltre i limiti max/min	
Errore alimentazione interna	Alimentazione di tensione interna oltre i limiti max/min	
Errore Fram testa	Errore Fram della testa del sensore	
Errore reference interno	Errore di riferimento oltre i limiti max/min	
Uscita analogica non valida	L'uscita analogica da 4-20 mA non è valida per il tipo di rilevatore	
Errore configurazione rilevatore	Errore di configurazione dell'hardware del rilevatore	



8. Riparazioni

Le riparazioni non sono autorizzate, è necessario rendere l'intero dispositivo al fornitore insieme al tagliando di riparazione del paragrafo 12. Per ulteriori informazioni consultare EN 60079-19.

9. Istruzioni per l'imballaggio

Per garantire la protezione agli urti si consiglia di imballare lo strumento nell'imballaggio originale o proteggerlo con fogli di film a bolle (pallinato).

10. Accessori

Tabella 6
Elenco degli accessori acquistabili separatamente.
Si prega di contattare Sensitron per ulteriori dettagli.

Codice prodotto	Descrizione
STS/CKD+	Tastiera di taratura con display a 7 segmenti (in produzione da novembre 2020)
STS/CKD-OLED	Tastiera di taratura con display OLED (in produzione da novembre 2020)
STGD/AD3	Accessorio per estendere il modo di protezione da G a GD
ZMCAP/123	Adattatore universale per rivelatori gas SENSITRON. In acciaio inox, permette di far fluire la giusta quantità di gas nella testa dei rivelatori.
ZM/TEST/3	Adattatore di test per installazione fissa
SL517	Cono raccogli gas in acciaio inox per rivelatori con EPL Gb
SL647	Tettuccio parapioggia in acciaio inox per rivelatore di gas. Tipo per montaggio a parete.
SL673	Staffa per montaggio a tubo 2" dei rivelatori.
STG/AD.COND	Adattatore da condotta (sezione rettangolare).
ST.R5M	Kit per montaggio testa remota fino a 5mt (cavo non fornito).
ST.R25M	Kit per montaggio testa remota fino a 25mt (cavo non fornito).

11. Istruzioni per lo smaltimento

Quando il dispositivo raggiunge la fine della sua vita utile, deve essere smaltito in conformità con i requisiti locali di gestione dei rifiuti e la legislazione ambientale. I materiali utilizzati si possono dividere nelle seguenti categorie:

- Scatola del rivelatore: Alluminio
- Testa in cui è posizionato l'elemento sensibile: Acciaio INOX
- Base board: Rifiuti di apparecchiature elettriche e elettroniche (RAEE)
- Elemento sensibile: Rifiuti di apparecchiature elettriche e elettroniche (RAEE)

In alternativa, il vecchio dispositivo può essere imballato in modo sicuro, chiaramente contrassegnato per lo smaltimento ambientale e restituito a Sensitron.



12. Tagliando di garanzia per la riparazione

La garanzia sui prodotti Sensitron è valida un anno dalla data di fabbricazione riportata sul prodotto. Si intende valida comunque per un anno dalla data di installazione, purché la stessa avvenga entro i dodici mesi successivi la data di fabbricazione. Fanno fede il timbro e la data posti dall'installatore sul presente modulo, che l'utilizzatore dovrà debitamente conservare e rendere allo stesso in caso di verifiche funzionali e riparazioni.

* Utilizzare un singolo modulo per ogni data di installazione

Data di installazione*

Modello/i

Numero di matricola

Timbro installatore

Firma installatore

Attenzione

Si evidenzia che per i componenti deperibili installati sui prodotti (sensori, batterie tampone in genere), la garanzia è vincolata e limitata ai termini di garanzia dichiarati dalla casa costruttrice.



1. Introduction

These security instructions refer to the installation, use and maintenance of SMART S gas detectors series (identification code ST/.../.../...), for applications in areas with presence of potentially explosive atmospheres.

1.1 GENERAL DESCRIPTION

Gas detectors series SMART S are devices complete with sensor, housing and interface circuit, that can be connected to both analogue and addressable control panels as well as with the MULTISCAN++.

SMART S gas detectors are used to detect the presence of toxic gases. The sensing element inside the detector can be either an infrared sensor, an electrochemical cell or a photoionization sensor (PID).

Infrared sensors are immune to poisoning produced by certain substances, this allows you to add reliability and durability, allowing the use of detectors in different places.

The electrochemical cell is extremely reliable and it has the best performances in detection of gases at low concentration. For this reason it is usually used in detection of toxic gas.

The photoionizator sensor (PID) detects a large amount of Volatile Organic Compounds (VOCs) and is able to detect lower gas concentration than most of other technologies.

SMART S gas detectors have a serial RS485 output, an analogue 4-20 ma output and are equipped with a 3 relay board. To check the detector's calibration use the calibration keypad STS/CKD+.

SMART S is available in two versions: with display SMART S-SS and without display SMART S-MS. The use of the display is shown in the display Manual.

To protect and increase the stability and accuracy of the gas detector, the microprocessor present on the internal electric circuit board, is programmed with the following software algorithms:

- Self diagnostic procedure to control the detector main operational parts, both hardware and sensing element.
- Zero point tracking to maintain the zero parameter of the sensor apart from possible drifts due to thermal or physical variations of the sensor.
- Digital filter employed in the digital analysis of the analogue values sampled. It is designed to prevent the effects of transients, which may cause instability or incorrect readings with possible false alarms.
- Hysteresis cycle applied to the digital outputs to eliminate continuous switching close to the preset alarm thresholds.
- Watch-dog for the microprocessor control. In case of intervention, the output current drops down to 0mA while the red LED stops blinking and remains on. If the RS485 interface is connected, the communication will be interrupted, while if the 3-relay card is plugged in, the Fault relay will activate.

1.2 GAS DETECTOR IDENTIFICATION

The SMART S detector code consists of four parts that identify the various parts (see product data sheet for further details):

S	SS o MS	Enclosure code	Transmitter code	-	Sensor head code
---	---------	----------------	------------------	---	------------------



- SS o MS: SS for the display version and MS for the blind version.
- Enclosure code: 3A, 4A or 2S depending on the detector enclosure.
- Transmitter code: 11,12,13,14,17 or 18 depending on the electronics (type of display, relay cards, HART modem).
- Sensor head code: a unique code for each sensor head depending on gas to be detected and full scale range.

1.3 TECHNICAL SPECIFICATIONS

Table 1
Technical specifications of SMART S gas detectors

Sensing element	IR sensor or Electrochemical cell or PID sensor
Measurement range	Depending on the gas detected
Predicted sensor lifetime	>5 years IR sensor; 2/3 years EC sensor; 5 years PID sensor (lamp lifetime 6000 / 10000 hours)
Power supply	12- 24 Vdc - 20% + 15%
Maximum power	<5,4 W (see instrument label)
Control unit	Microprocessor 32 bit
Watch-dog	Internal and external for the microprocessor status control
Visual indications	Flickering LED on the base board; if equipped with display it has 8 alphanumeric characters display and 7 status LEDs
Max load resistance	200 Ω on the 4-20mA output line
Signal output	RS485 for MULTISCAN++; analogue 4-20 output
Relay outputs	3 relays with tension free changeover contact 24 V-1 A
Auto zeroing routine	Zero drift compensation
Digital filter	Variable average on the sampled values
Repeatability	From ±2% to ±5% FS (depending on sensor type)
Accuracy	From ±2% to ±5% FS (depending on sensor type)
Warm-up time	120 s
Stabilization time	60 minutes
Storage temperature	-40 / + 85 °C IR sensor; 0 / +20°C up to 6 months EC sensor; -20° / +60° PID sensor;
Operating condition: Temperature Humidity (non condensing)	IR sensor: -40 / +60°C ; EC sensor: -30 / +55°C; PID sensor: -20° / +60°; IR sensor: 0 / 95 %RH ; EC sensor: 15 / 90 %RH; PID sensor: 0 / 95 %RH ;
Cable entrance	2 x ¾" NPT
Weight	1500 g (3A enclosure, blind version) 1700 g (3A enclosure, display version) 2800 g (4A enclosure) 4200 g (2S enclosure)
Dimension	145 x 187 x 108 mm (3A enclosure, blind version) 145 x 187 x 110 mm (3A enclosure, display version) 138 x 200 x 120 mm (4A enclosure) 155 x 210 x 124 mm (2S enclosure)
Positioning	The sensor head must be mounted downward
EMC Reference standard	EN50270:2015



2. Certifications

SMART S series gas detectors meet the essential health and safety requirements in accordance with the ATEX Directive 2014/34/EU.

The gas detectors of the ST series have been designed for use in potentially explosive atmospheres due to the presence of gas, vapour, mist and dust, classified as zone 1 or zone 2 (or zone 21 or 22 when the dust cover is applied) according to EN 60079-10-1 and EN 60079-10-2 classification.

In particular they have an "Ex d" flameproof protection mode. They are constructed according to the CESI 17 ATEX 003X certificate in compliance with IEC EN 60079-0:2018.



2.1 MARCATURA

The detectors are equipped with an instrument label with one of the following markings indicating the explosion protection mode:

CE 0722 II 2G Ex db IIC T* Gb

Oppure, se munito di adattatore per polveri:

CE 0722  II 2GD Ex db IIC T* Gb
Ex tb IIC T5 T***°C Db
IP65



Table 1
The data present on the marking label is explained below

0722	Number of the Notified Body that audits the production system
	Conformity marking to the ATEX Directive 2014/34/EU and to the related technical regulations
CESI 17 ATEX 003X	CESI: name of the laboratory that released the UE type certificate yy: year of issuing of the certificate nnn: number of the certificate
II	Electrical equipment for surface plants (not allowed in mines)
2	Category of the electrical devices for use in areas classified as zone 1 and zone 2 (by redundancy)
G	Electrical equipment for atmospheres with the presence of flammable gas
GD	Electrical equipment for atmospheres with the presence of flammable gas and combustible dust
Ex db	Explosion proof protection mode based on EN 60079-1
IIC	Gas group, acetylene and hydrogen. (The equipment for the group of gas IIC is also suitable for the groups of gas IIA e IIB.)
T*	Temperature class T* for flammable gas. (The equipment with a given class of temperature is also suitable for all the substances with a higher class of temperature (for example the detectors T6 are suitable for substances with class of temperature T5, T4, T3, T2 and T1).)
Ex tb	Type of protection for combustible dust by means of dust-proof enclosure based on EN 60079-31
IIIC	Combustible dust group
T*** °C	Maximum surface temperature relating to combustible dust
IP65	IP degree of protection (1st number: protection against solids, 2nd number: protection against liquids) guaranteed when the optional dust cover is applied
Gb/Db	EPL, Equipment Protection Level Gb or Db suitable for zone 1,2,21 and 22 surface installation
* °C ≤ Ta ≤ * °C	Ambient temperature range
Vmax 28 Vdc	Maximum voltage supply which can't be applied instantaneously, or irreparable damage will occur. Maximum voltage supply as operating condition: 24 Vdc.
Pmax * W	Maximum dissipated power (see instrument label)
Thread	Thread used for the entries of the enclosure



3. Installation site prearrangement

3.1 SUITABILITY OF DETECTORS IN RELATION TO THE AREA OF INSTALLATION

If the detector is installed in a hazardous area, the user has to verify that the equipment is suitable for the classified area and for the flammable substances present. The safety essential requirements against explosion risk in classified areas are described by European directives 2014/34/UE of 26/02/2014 and 1999/92/CE of 16/12/1999.

The criteria to classify hazardous areas are described in the standard EN 60079-10-1 (for explosive gas) and in the standard EN 60079-10-2 (for explosive dusts). The technical requirements for electrical systems in classified areas are reported in the standard EN 60079-14.

Following the mentioned dispositions, the user has to choose the gas detector type on the basis of these factors:

- System type: Group II
- Zone classification: 1, 2
- Zone classification: 21, 22
- Gas group: IIA, IIB or IIC
- Dust group: IIIA, IIIB or IIIC
- Gas temperature class: T*
- Maximum dusts' superficial temperature: * °C

* See instrument label data

3.2 GENERAL PRECAUTIONS

At the mounting and installation phase, be sure all safety precautions have been considered. Always remember how important the correct positioning of gas detectors is to get the optimum response. Be careful:

- Never to install gas detectors close to air intakes or fans causing strong air currents.
- The detectors are attached to a firm base to prevent vibration that can damage them, producing unreliable results. Although the electronics comply with the electromagnetic compatibility rules, it is advised to keep the detectors at a distance from any radio frequency senders (such as radio links or similar).
- That detectors are placed in a convenient location for future maintenance and calibration requirements.

3.3 ENVIRONMENT CONDITIONS

The detector can be used in the ambient temperature range indicated on the label. It is suitable for indoor and outdoor installations, based on the protection against dust, IP degree and humidity range indicated on the label.

When preparing the installation site, it is necessary to take into account the nature of the gas to be detected and the presence of other chemical agents in the environment:

- Gases lighter than air, dispersing into the environment, will tend to rise upwards; to obtain an effective detection, the detector must be positioned 30 cm from the ceiling.
- The gases heavier than air, will be stationed in the lower part of the environment; the detector must therefore be positioned 30 cm from the floor.
- Carbon monoxide, having a specific weight approximately equal to that of air, can be stationed at non-predefined heights, so install the detector at a height of about 1.60 m from the floor.



Warning

In the case of painted aluminum enclosures, there is a risk that electrical charges are generated that can ignite a flame in extreme conditions. To avoid this, the user must ensure that the instrument is not installed in an environment where it may be subjected to extreme conditions (for example steam at high pressure) that could cause an accumulation of electrostatic charges on non-conductive surfaces. In addition, cleaning of the instrument should only be done with a damp cloth.

The detectors cannot be used in atmospheres where the oxygen concentration is greater than 21%.

4. Special conditions for safe use

- The installation, use, maintenance and restoration must be done following these Safety Instructions supplied by Sensitron.
- The gas detector installation must guarantee the equipotential connection of the enclosure.
- Only the models equipped with dust filter can be installed in zone 21 and 22.
- The dust filter has a membrane, this must not be damaged or removed. Moreover, the membrane cannot be touched with bare hands to avoid filter damage.
- For models with varnished aluminium enclosures, there's the risk of electrostatic charges accumulation. The equipment must be cleaned with a damp cloth or antistatic products.
- The operating temperature conditions are described in the label, they are compatible with sensing elements' operating temperatures.

5. Installation

Only qualified personnel can install gas detectors, as described in Annex A of EN 60079-14 standard.

Attenzione

It's strictly forbidden open and close the equipment when it's installed in hazardous area and it's powered-on. This operation can be conducted in safe zone and without power source. After 10 minutes from power source interruption, the equipment can be opened.

It's strictly recommended the use of personal protective equipment during operations inside the enclosure

5.1 CORRECT MOUNTING

The gas detector is always to be mounted with the sensing element placed downward. For no reasons at all the enclosure can be drilled.

Wall mount the detectors by employing the existing holes.

Detectors with EPL Gb come complete with wall fixing brackets.

5.2 EARTH GROUND CONNECTION

The enclosure can be connected to the earth ground through one of the clamps with anti-loosening locking washer and anti-rotation mechanical device.

To allow external earth ground connection, use a conductor with a minimum section of 4 mm². To allow internal earth ground connection, use a conductor with a minimum section of 1.5 mm².



5.3 CABLE ENTRY

The cable entry accessories and holes' closure must have Ex d/Ex tb protection mode and they must be certified following ATEX 2014/34/EU directive. Pipe ducts must comply with EN 60079-14 standard. Thread type is described in the label (standard NPT 3/4"). In case of tapered thread, use a thread-lock glue (Loctite 243 for example) on 2-3 threads.

5.4 MAIN BOARD LAYOUT

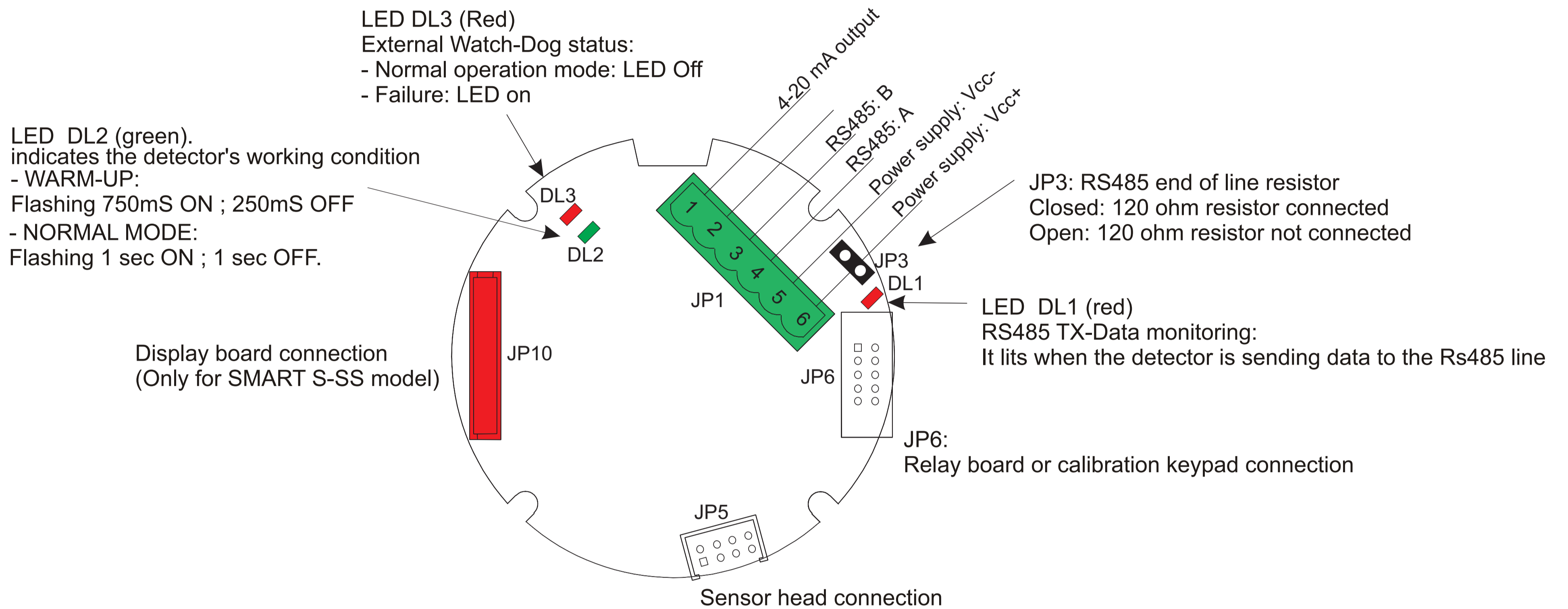


Figure 1
Detector circuit layout without
HART module

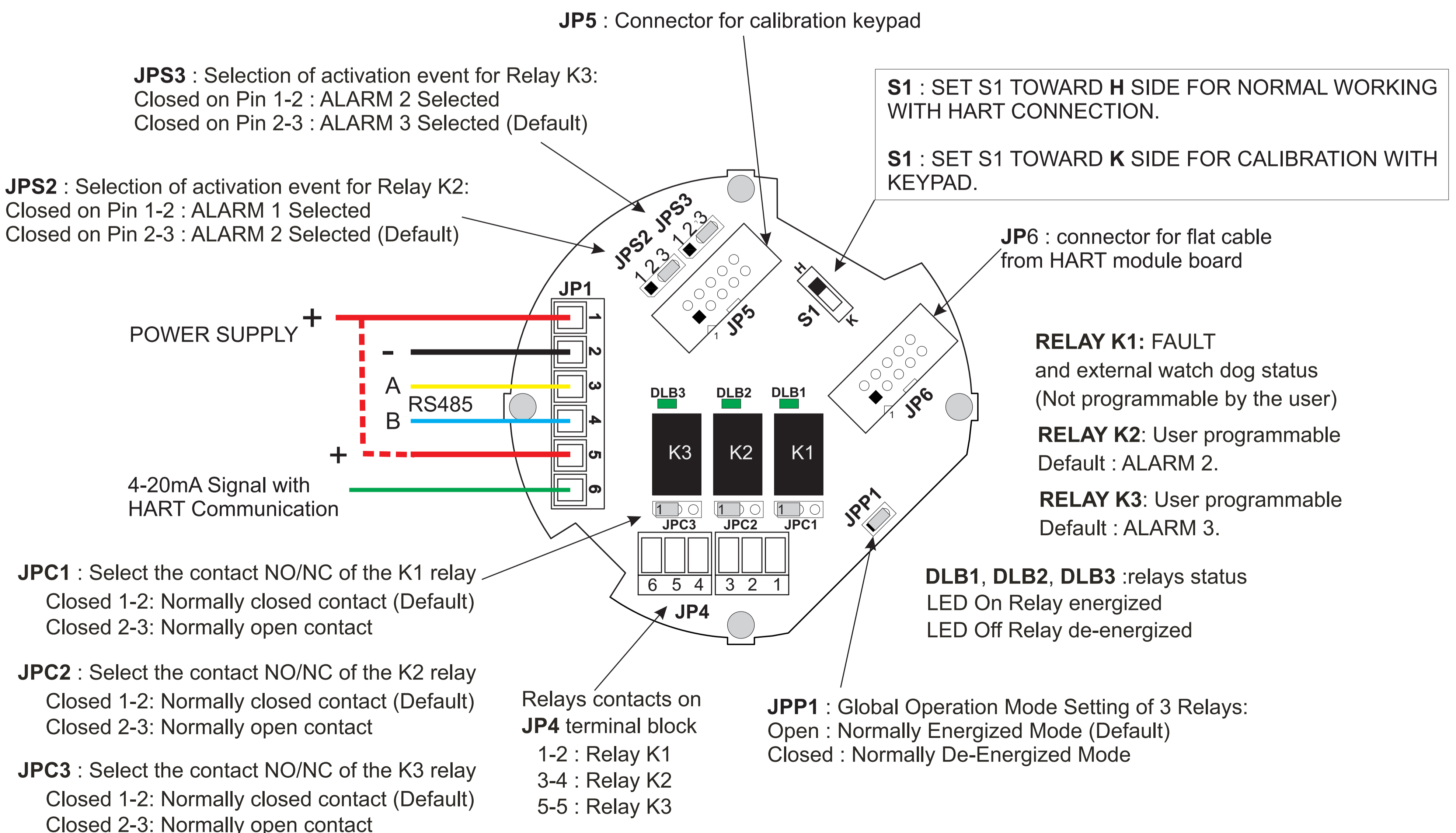


Figure 2
Detector circuit layout with HART module



Warning

For the complete description of HART module and HART communication, refer to the proper technical manual.

5.5 DETECTOR CONFIGURATION

The detector provides a 4-20 mA proportional output and a RS485 serial output. Optional relay and HART cards can be integrated into the detector.

5.6 4-20 MA OUTPUT CONNECTION

The detector is configured to have a 4-20 mA proportional output by default. For the connection of the detector with the control unit and the power supply it is recommended:

- The use of shielded cable conforming to EN 60332-3.
- Wires' cross section depends on the distance between the control panel and the detector: for a distance up to m 100 we advise a 3-core wire with cross section area of 0.75 mm²; for a distance between m 100 and 200 we recommend a 3-core wire with cross section of 1.0 mm²; for a distance between m 200 and 300 we recommend a 3-core wire with cross section 1.5 mm².
- Should any junctions be necessary on wires, please make sure there is no interruption on the shield.
- Please remember that the shield is to be grounded from the control panel side only. Also remember never to connect the shield to the detectors.
- Ensure the wire connections, either clutching or crimping type, are properly carried out with terminals that do not oxidise or loosen. We recommend having them soldered.
- The SMART S gas detectors can be connected to control panels available on the market having 4-20mA input signals.
- Please make sure the panels are certified according to the standards EN60079-29-1:2016.

Figure 3 shows the connection of a SMART S detector to a control panel. Control panels accepting 4-20 mA input signals allow the connection of only one detector per input.

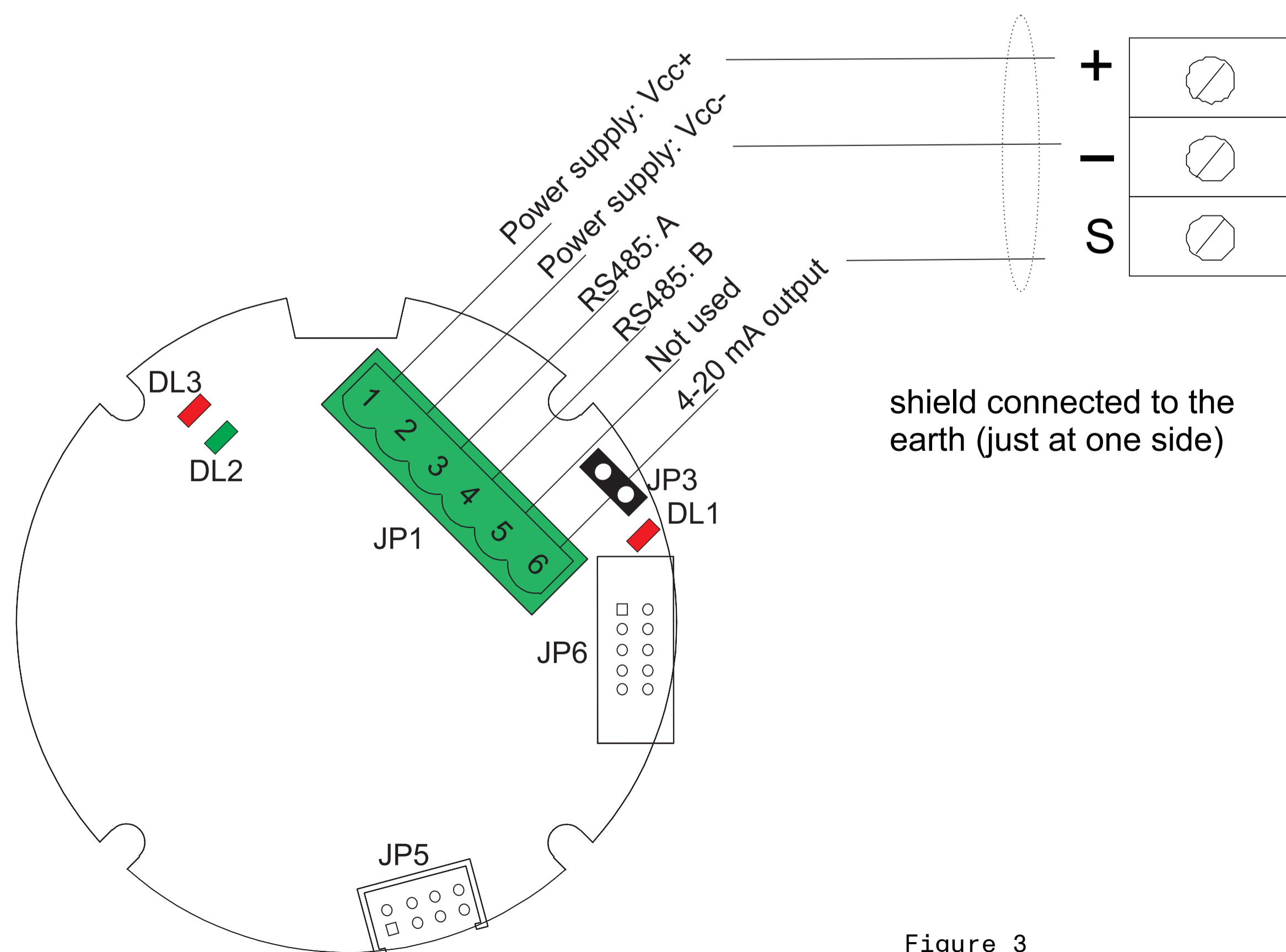


Figure 3
Connection scheme for the 4-20 mA output



5.7 RS485 SERIAL OUTPUT CONNECTION

To connect SMART S gas detectors to RS485 bus lines, it is necessary to use a 4-wire cable, 1 pair for the RS485 bus and 1 for the power supply.

It is also necessary that:

- Wiring between the detectors and the control panel should be made by using connection cable EIA RS485: 2 core wires with section 0.22 / 0.35 mm² and shield (twisted pair). Nominal capacity between the wires <math>< 50\text{pF/m}</math>, nominal impedance 120 Ω . These features can be found in BELDEN cable 9842 or similar (data transmission cable in EIA RS485).
- Using this wiring, the total length of the line should not exceed 1000 m.
- Detectors and output modules are to be wired in daisy chain mode. We recommend avoiding star or tree mode connection as interference immunity would be reduced.
- Make sure that each multi-polar wire includes just one RS485.
- Make sure that a 120 Ω end line resistor is placed at the beginning and at the end (on the last detector or output module) of the bus line.
- For the detectors' power supply connection, we recommend using a 2-wire cable with suitable section according to the distance and number of detectors.
- Once the installation has been completed, verify that each detector reaches at least 12 Vdc.

5.8 CONNECTION TO RELAY BOARD

During configuration of SMART S detector it's possible to associate alarm thresholds and fault signal to the relay board.

Relay 1 is associated to Fault and Watch-dog. The remaining two are to be associated to two outputs of the three pre-set alarm thresholds. Default relays associations are: threshold 2-relay 2; threshold 3-relay 3.

Relays are not-memorised and they are not time-limited. The user cannot silence the alarm manually, it will silence automatically when the its cause won't be present anymore.

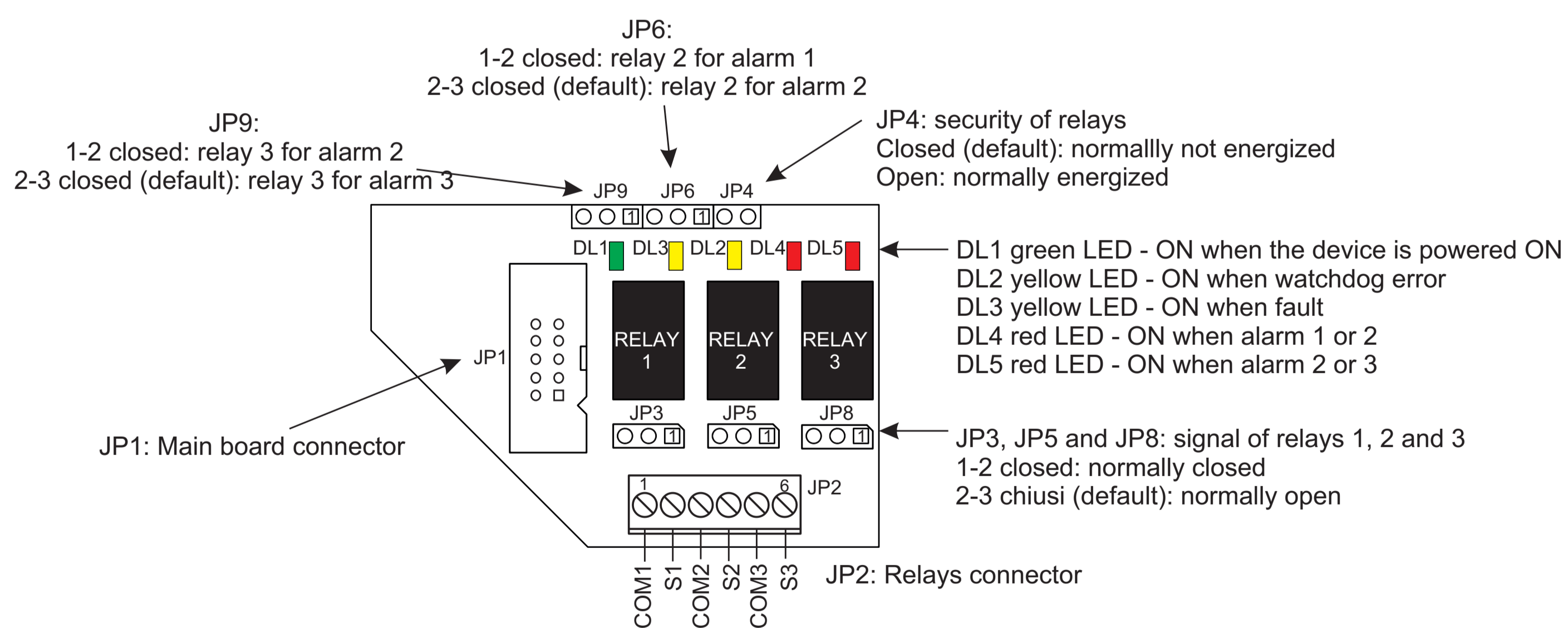


Figure 4
3 relays board



6. Testing and use

6.1 POWER ON

When the detector is powered on the output current is nearly 2.0 mA. After 2 minutes, when the warm-up time has finished, the output current is 4.0 mA. Once the warm-up phase is over, the detector can work correctly, although the optimal performances will be achieved after two hours. Should the detector be provided with display, please refer to the additional technical handbook of display board.

6.2 TESTING

Detectors are factory calibrated for the specific gas required by the customers. Future adjustment of the pre-set calibration can be carried out by employing the calibration keypad or display if available.

Warning

It's strictly forbidden open and close the equipment when it's installed in hazardous area and it's powered-on. This operation can be conducted in safe zone and without power source. After 10 minutes from power source interruption, the equipment can be opened.

It's strictly recommended the use of personal protective equipment during operations inside the enclosure.

Testing / initial checking and calibration should be carried out by using a gas mixture in the appropriate range, along with our calibration kit. In order to execute this operation, the user has to ask for the proper test gas bottle and connect to this the valve with flow meter. Connect a pipe with adequate diameter, which connects to the calibration adapter for the gas detector. The calibration of the detector is made by hand-held calibration keypad or detector display. See paragraph 10 for more details about the accessories for calibration. Please consult the specific instruction manuals (display, keypad and field calibration kit) for further information on use.

6.3 USE

The detector works autonomously and automatically. Once adequately connected, no further operations are required.

The flashing red LED on the motherboard indicates the detector's working condition(see Figure 1).



7. Maintenance

The periodical check-ups and maintenance of the detectors, in the explosion-proof version, must be carried out by expert personnel according to the criteria of the EN 60079-17 standard.

7.1 PREVENTIVE MAINTENANCE ROUTINES

Within the European Union countries, bump testing and calibration procedures of gas detectors are required by strict regulations and detailed in the IEC EN 60079-29-2.

This standard gives guidance on the selection, installation, use and maintenance of gas detectors intended for use in industrial and commercial applications therefore the User have to read the procedure described in IEC EN 60079-29-2 for reference.

The standard requires calibration and bump testing as well as recording of the performed checks and it defines that all gas detectors should undergo periodical operational testing according to the manufacturer's specifications. Test results should be recorded into a suitable book to be shown to the Local Jurisdiction Authority in case of inspection, according the IEC EN 60079-17. If there are pollutants in the environment capable of altering the original characteristics of the sensors, maintenance operations must be carried out more frequently. Periodically check the integrity of the threads and joints by restoring them with a film of protective grease (do not use grease with silicone components). For further information, refer to the calibration kit manual MT894.

7.2 CORRECTIVE MAINTENANCE ROUTINES

For any anomaly found during the functional test, please check the tests performance as described in paragraph 6.

If during the preventive maintenance routine, the detector does not react to the gas it has been calibrated for, please return the instrument to your supplier that on his turn will return it to the manufacturer for repair. It is possible to adjust the calibration parameters by employing the calibration keypad available on request. For further information, refer to the calibration kit manual MT894.

7.3 NOTE ON IP GRADE

This paragraph is applicable only if the STGD / AD3 accessory is used.

Warning

Please note that the IP rating indicated on the instrument label (in case of use of the STGD/AD3 accessory) does not imply that the equipment will detect gas during and after exposure to those conditions of dust and water intrusion.

If exposed to the conditions representative of the IP rating, the equipment should be checked and recalibrated with a higher frequency and in case of damage of the IP protection cap, it must be replaced.

The Goretex filter of the IP protection cap, should by no means be touched by bare hands as this may alter the protection and the response in gas.

7.4 SENSOR HEAD SUBSTITUTION

If necessary, the sensor head can be substituted. First of all, the user must request to Sensitron and Sensitron will give a proper kit and instructions.



Warning

It's strictly forbidden open and close the equipment when it's installed in hazardous area and it's powered-on. This operation can be conducted in safe zone and without power source. After 10 minutes from power source interruption, the equipment can be opened.

It's strictly recommended the use of personal protective equipment during operations inside the enclosure.

In case of tapered thread, use a thread-lock glue (Loctite 243 for example) on 2-3 threads.

7.5 CLEANING

The detectors must be kept clean of dust deposits, in particular when the equipment has a varnished aluminium enclosure. Cleaning must be performed with damp cloths or with cloths that do not accumulate electrostatic charges. It's strictly forbidden the dust cleaning using compressed.

Gas detectors must be cleaned in order to avoid any risk of infection.

7.6 DATA RESTORE TO DEFAULT PARAMETERS

To restore the default parameters, the user has to connect to the calibration software (available on request), through the RS485 serial line and click on the "Restore Defaults" button.

7.7 DISASSEMBLY INSTRUCTIONS

Power the unit off, disconnect the wires on the terminals and dismount the housing from any blocking systems.

7.8 TROUBLE SHOOTING GUIDE

The following tables list all type of errors, which can be viewed on the calibration keyboard display, with corrective actions to solve them.

Table 3
Recoverable error

Type of error	Possible cause	Corrective action
Power supply error	Power supply lower than 10 Vcc or higher than 30 Vcc	Set the power supply in the range 10-30 Vdc and reset the device with the calibration keypad
Analogue output error	Analogue 4-20 mA output error. It could be open.	Correct the open circuit and reset the device with the calibration keypad
Head not present	Head and/or sensor missing	Connect the sensor head and reset the device with the calibration keypad



Table 4
Errors due to connection of the head sensor with the transmitter

Type of error	Possible cause	Corrective action
Sensor or amplifier error	Error during lecture of sensing element's power supply or in the amplifier method.	Reset the error by rebooting the gas detector. If not enough, switch off and on the equipment or contact sensitron.
Not valid head error	The sensor head is not suitable for the gas detector	Choose a correct sensor head. Contact Sensitron for further information.
Not configured head error	The sensor head is not configured as suggested	Connect a sensor head correctly configured. Contact Sensitron for further information.
Association head error	The sensor head is not memorised in the main board	Associate the sensor head.

Table 5
Errors which stop the equipment, the user has to reset the gas detector

Type of error	Possible cause	Corrective action
Flash error	Flash memory error	Reset the gas detector with the calibration keypad. If not enough, switch off and on the gas detector.
Ram error	Ram memory error	
I2C error	I2C error	If not enough, contact Sensitron.
Watchdog error	Watchdog error	
ADC error	ADC reading beyond max/min limits	Internal power supply beyond max/min limits
Internal power supply error	Internal power supply beyond max/min limits	
Fram head error	Fram sensor head error	Internal reference beyond max/min limits
Internal reference error	Internal reference beyond max/min limits	
Not valid analogue output	Analogue 4-20 mA is not valid for gas detector model	Error of hardware configuration
Detector configuration error	Error of hardware configuration	



8. Repair

Repairing from the user side is not allowed; the user has to return the entire equipment to the manufacturer with the warranty coupon for repairing in paragraph 12. For further information see EN 60079-19.

9. Packing instructions

To grant a stout protection against impacts we recommend using the original package or protect the device with bubble wrap sheets.

10. Accessories

Table 6
Table of available accessories that can be purchased separately.
Please contact Sensitron for further information.

Part number	Description
STS/CKD+	Hand-held calibration keypad (available from november 2020)
STS/CKD-OLED	Hand-held calibration keypad with OLED display (available from november 2020)
STGD/AD3	Adapter to upgrade the protection from G to GD
ZMCAP/123	Stainless steel calibration adapter for all of Sensitron gas detectors. It allows the right quantity of gas inlet to flow to the detector. It comes complete with adapters to fit on the detectors' heads.
ZM/TEST/3	Permanent rain shield/test adapter
SL517	Stainless steel collector for gas detector with EPL Gb
SL647	Stainless steel weather protection roof, to protect gas detectors with vertical mounted sensor head.
SL673	Stainless steel 2" mounting bracket
STG/AD.COND	Duct mounting adaptor
ST.R5M	Remote kit to separate the head from the transmitter up to 5 m (cable not supplied)
ST.R25M	Remote kit to separate the head from the transmitter up to 25 m (cable not supplied)

11. Instructions for disposal

When the device reaches the end of its life, it should be disposed of in accordance with local waste management requirements and environmental legislation. Employed materials are subdivided into the following categories:

- Detector enclosure: Aluminium
- Sensor head enclosure: stainless steel
- Base board: Waste Electrical & Electronic Equipment (WEEE)
- Sensing element: Waste Electrical & Electronic Equipment (WEEE)

Alternatively, the old device may be securely packaged, clearly marked for environmental disposal and returned to Sensitron.



12. Warranty coupon for repair

Warranty on Sensitron products is valid one year from the manufacturing date placed on the product and it is extended of one year from the date of the installation on condition that the installation is performed within the first year of life of the product. As proof will be considered the stamp and date of the installer placed on the present coupon which is to be duly kept by the user and returned to the installer in case of any working tests and repairs.

* Use one single coupon for every installation date

Installation date*

Model(s)

Part Numer(s)

Installer Stamp

Installer signature

Warning

Please be aware that all perishables installed in our products (sensors, buffer batteries, etc.) benefit only of the warranty conditions stated by the original manufacturer.

Contatti/Contacts

Viale della Repubblica, 48
20007 Cornaredo (MI) – ITALY

+39 0293548155
sales@sensitron.it
sensitron.it

Sensitron S.r.l.

