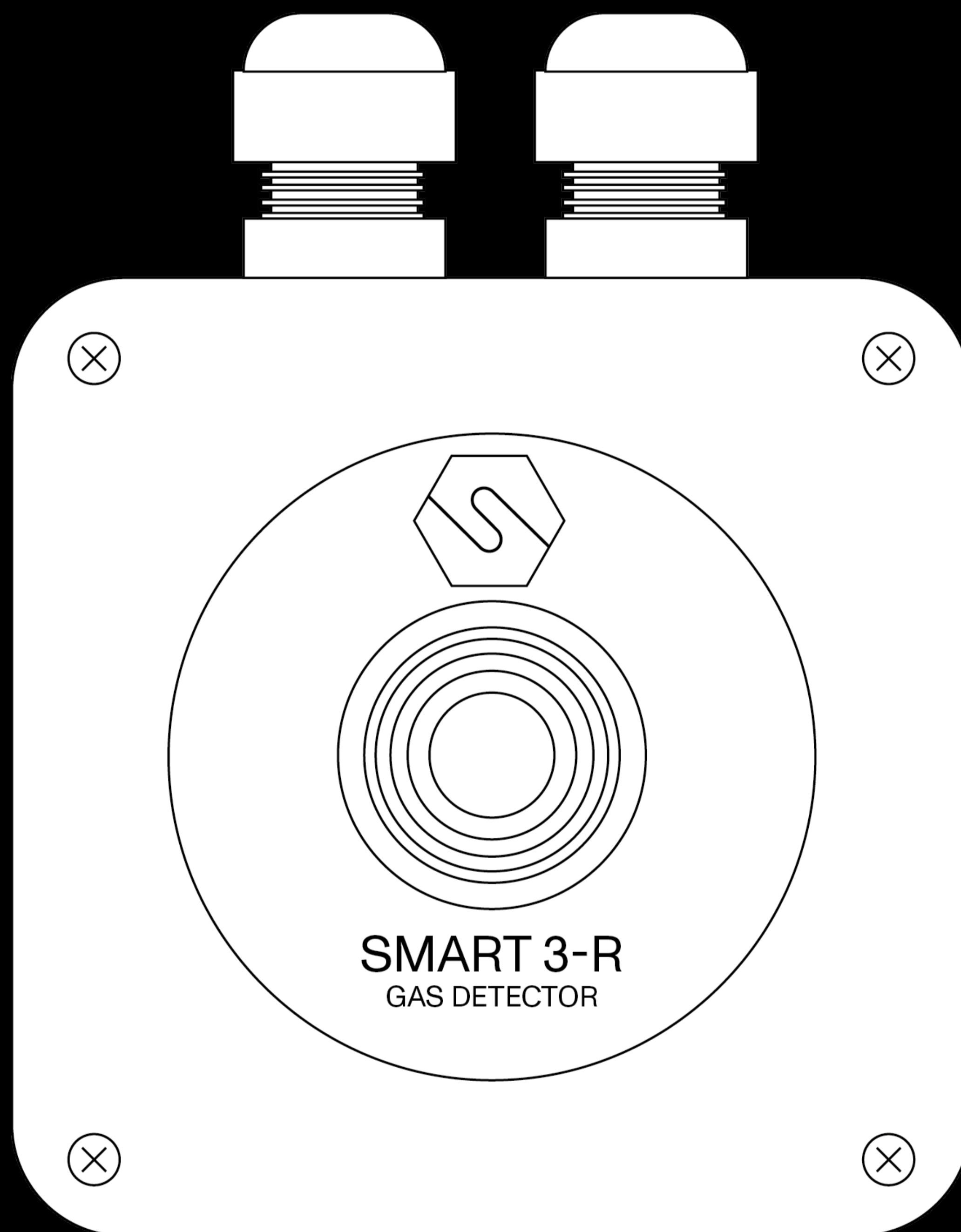


# SMART3-R

Con sensore catalitico



Datasheet





Il rilevatore SMART3-R permette la rilevazione di diversi gas in aree non classificate, in laboratori e sale macchina. Per la rilevazione di gas infiammabili viene equipaggiato con un sensore catalitico. Questo elemento sensibile conferisce una precisione ed una selettività ottimale con la maggior parte dei gas esplosivi, evitando al massimo falsi allarmi. Lo stato del rilevatore è costantemente visualizzato da 4 LED intelligenti che illuminano la ghiera trasparente e notificato da un buzzer interno. Il rilevatore SMART3-R ha un'alimentazione 12-24 Vdc come standard, ma può essere richiesta una versione ad alta tensione. Come uscite il rilevatore ha 3 relè, una connessione seriale RS485 e una analogica 4-20 mA (non presente nella versione ad alta tensione). La custodia è in policarbonato, con ingombro totale di 130 x 130 x 74 mm; presenta due uscite con pressacavi M20 già montati. Ai lati sono presenti delle guide preformate che possono essere forate per aggiungere fino a 6 pressacavi M16. Come ulteriore opzione, il rilevatore SMART3R può essere equipaggiato con una testa remota, collegata tramite un cavo RJ12 6P6C.

### Sensore

Applicazione	Sale macchine, laboratori e aree non classificate
Sensore	Catalitico
Vita stimata del sensore	4 / 5 anni
Gas rilevati	Metano, GPL, Propano, Butano, Vapori Benzina
Soglia di allarme	0 - 100% LFL

### Parametri elettrici

Alimentazione	12-24 Vdc o 90-240Vac
Potenza dissipata	73 mA a 24 Vdc
Uscita di segnale	3 relè; uscita seriale RS485, uscita analogica 4-20 mA (solo per la versione 12-24 Vdc)
Cavo per testa remota	RJ12 6P6C
Portata contatti relays	1.0 A a 30 Vdc
Indicazioni visive	4 LED intelligenti
Indicazioni acustiche	Buzzer 63 dB @1mt

### Condizioni ambientali

Temperatura di stoccaggio	-40 / +85°C
Temperatura operativa	-40 / +60°C -40 / +50°C per la versione -230V
Umidità di funzionamento	0 / 95% RH non condensata

### Conformità

EMC	EN 61000-6-3:2007 + A1:2011; EN 50270:2015
Sicurezza elettrica (versione 90-240 Vac)	EN 61010-1: 2010 / A1: 2019
Standard per la refrigerazione	EN 378-3; EN 14624; EN 50676; IEC 60335-2-40 Annex LL; ISO 5149-3; F-Gas Regulation



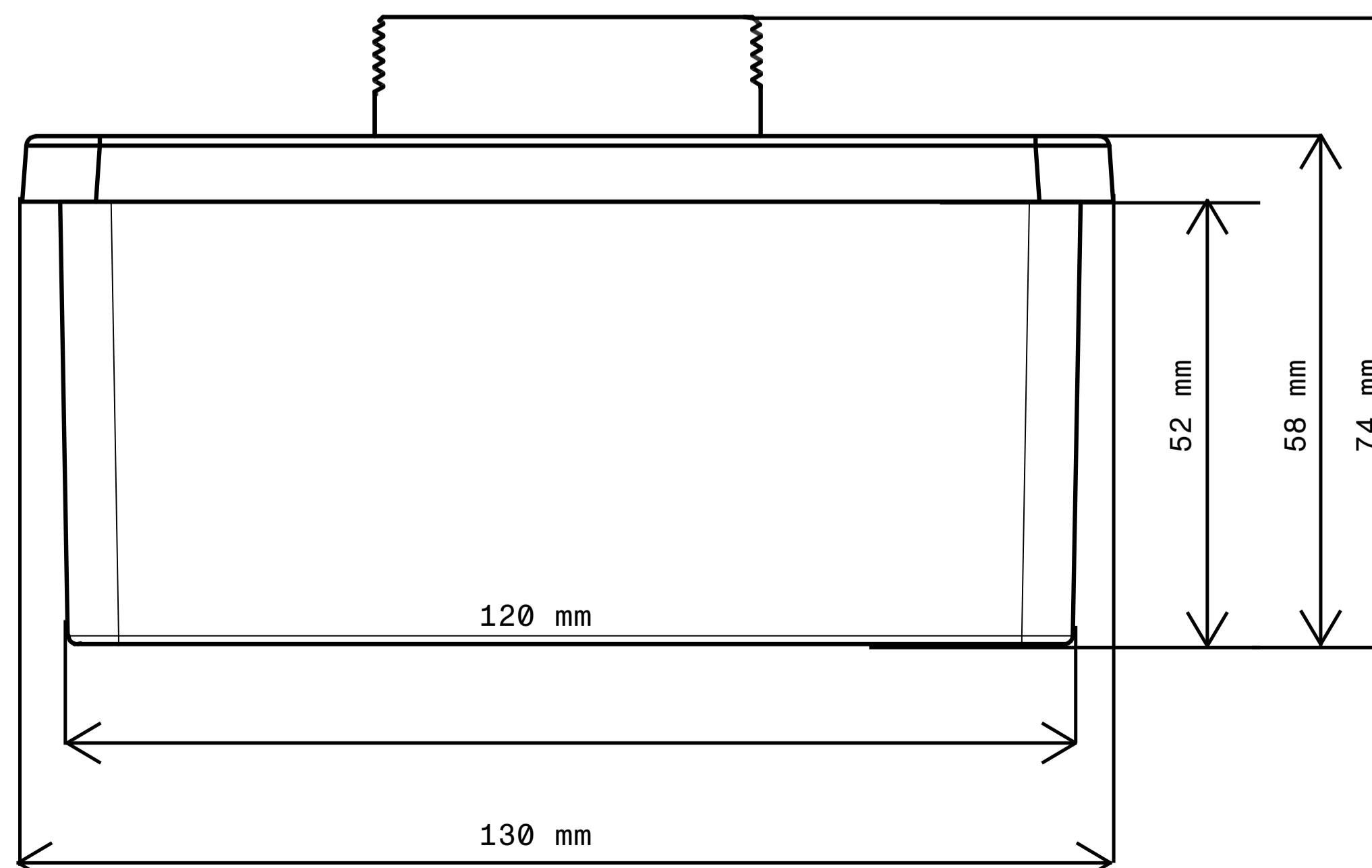
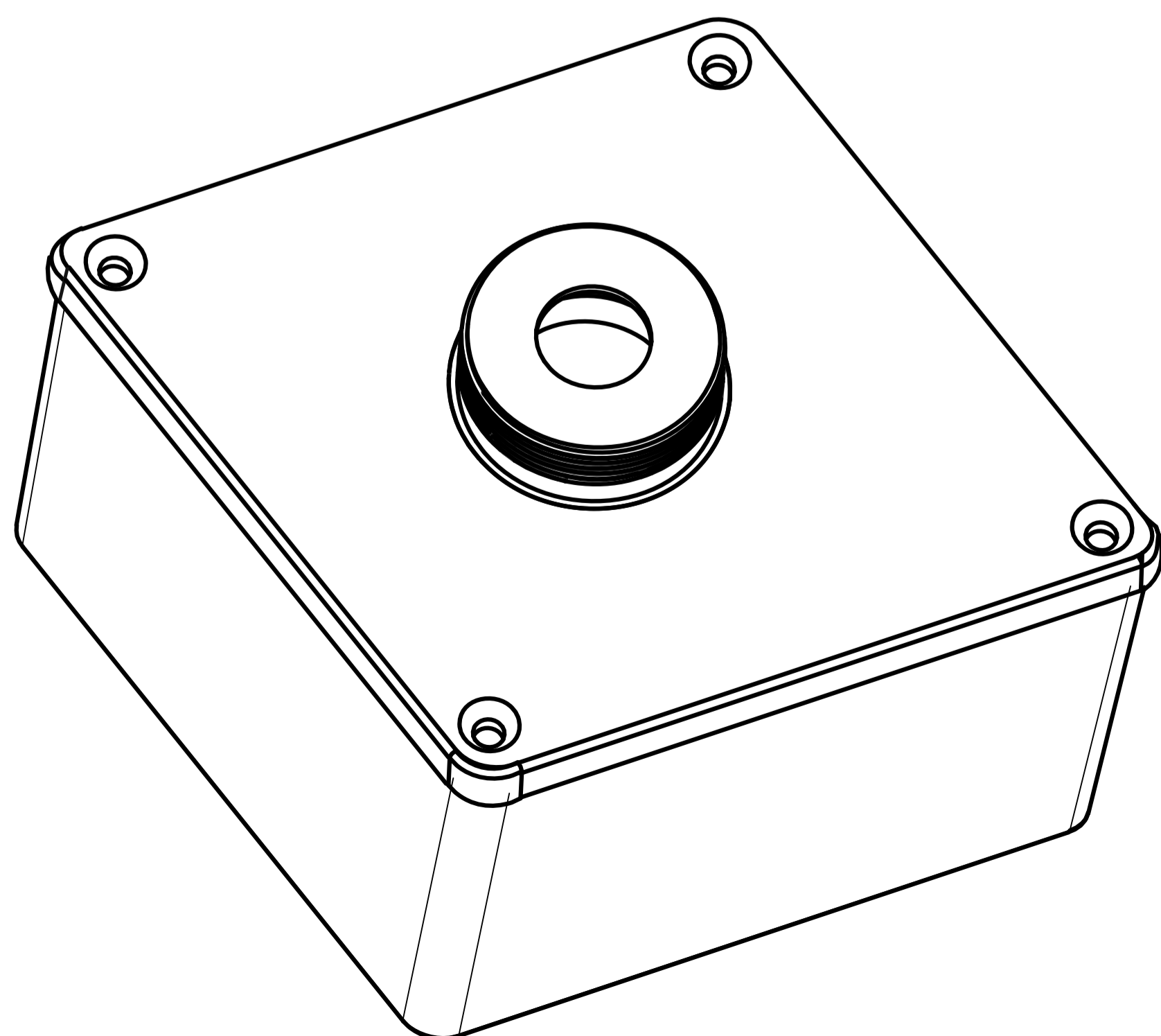
## Custodia

Materiale	Policarbonato
Dimensioni	Scatola: 120 x 120 x 52 mm Coperchio: 130 x 130 x 22 mm Scatola per testa remota: 106 x 106 x 56 mm Lunghezza massima cavo testa remota: 5 m
Peso	Rilevatore: 450 g Testa remota: 300 g
Ingresso cavi	2 uscite con pressacavi M20 già montati 6 uscite opzionali per pressacavi M16
Grado IP	IP42

## Codici prodotto

S4590ME	Rilevatore per metano, 12-24 Vdc
S4590GP	Rilevatore per GPL, 12-24 Vdc
S4590PR	Rilevatore per propano, 12-24 Vdc
S4590BU	Rilevatore per butano, 12-24 Vdc
S4590VB	Rilevatore per vapori benzina, 12-24 Vdc
	Aggiungere "-220" per richiedere la versione a 220 Vac Aggiungere "-RH" per richiedere la versione con testa remota Aggiungere "-220-RH" per richiedere la versione con testa remota a 220 Vac

## Disegni meccanici



## Contatti/Contacts

Viale della Repubblica, 48  
20007 Cornaredo (MI) – ITALY

+39 0293548155  
[sales@sensitron.it](mailto:sales@sensitron.it)  
[sensitron.it](http://sensitron.it)

Sensitron S.r.l.

