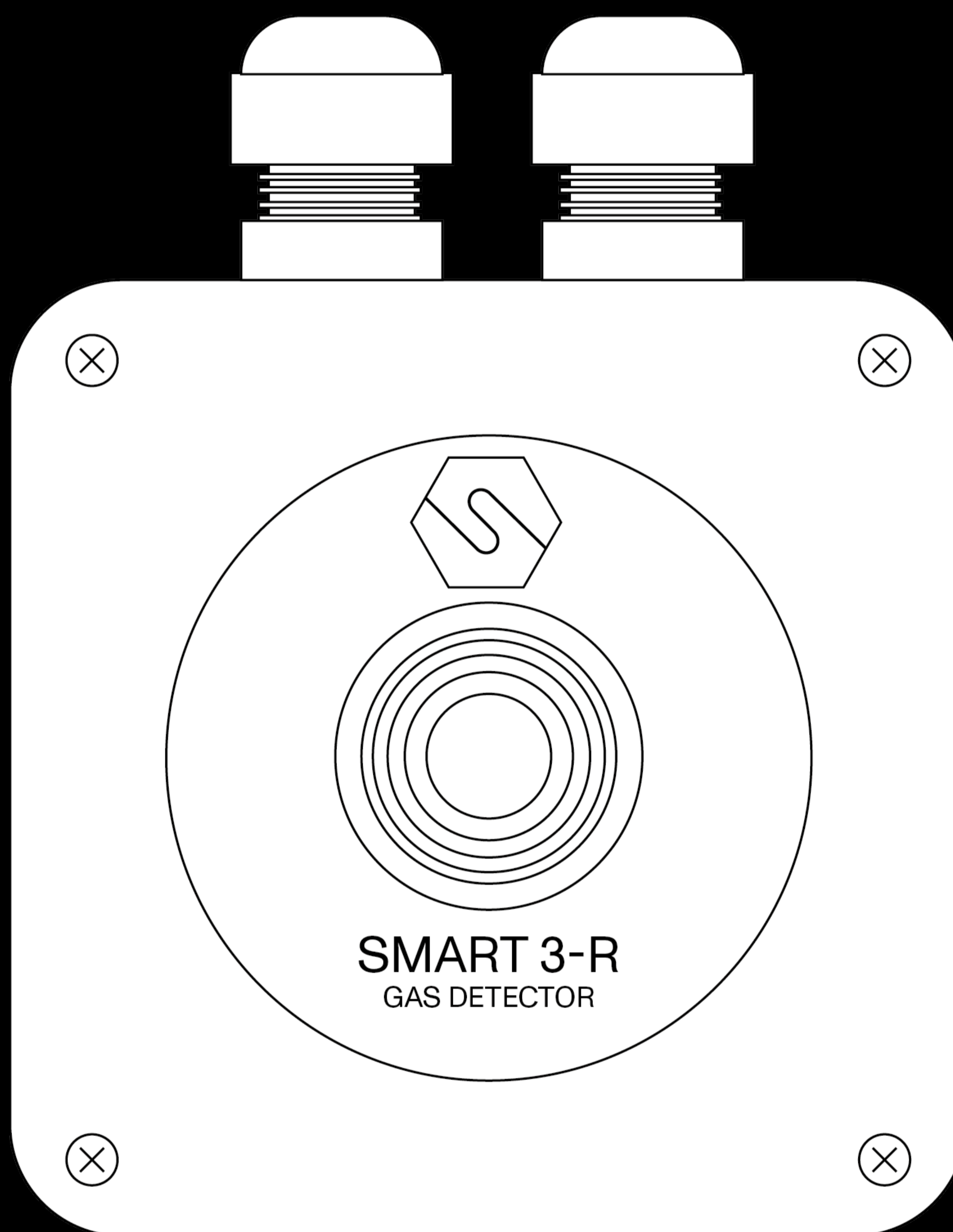


SMART3-R

Con cella elettrochimica



Datasheet





Il rilevatore SMART3-R permette la rilevazione di diversi gas in aree non classificate, in laboratori e sale macchina. Per la rilevazione di ossigeno e gas tossici viene equipaggiato con una cella elettrochimica. Questa, estremamente precisa e affidabile, ha ottime prestazioni nella rilevazione di gas a basse concentrazioni, infatti trova facile applicazione in ambienti in cui sono presenti gas tossici. Lo stato del rilevatore è costantemente visualizzato da 4 LED intelligenti che illuminano la ghiera trasparente e notificato da un buzzer interno. Il rilevatore SMART3-R ha un'alimentazione 12-24 Vdc come standard, ma può essere richiesta una versione ad alta tensione. Come uscite il rilevatore ha 3 relè, una connessione seriale RS485 e una analogica 4-20 mA (non presente nella versione ad alta tensione). La custodia è in policarbonato, con ingombro totale di 130 x 130 x 74 mm; presenta due uscite con pressacavi M20 già montati. Ai lati sono presenti delle guide preformate che possono essere forate per aggiungere fino a 6 pressacavi M16. Come ulteriore opzione, il rilevatore SMART3R può essere equipaggiato con una testa remota, collegata tramite un cavo RJ12 6P6C.

Sensore	
Applicazione	Sale macchine, laboratori e aree non classificate
Sensore	Cella elettrochimica
Vita stimata del sensore	2 / 3 anni
Gas rilevati	O ₂ [0-25% Vol], CO [0-500 ppm], SO ₂ [0-20 ppm], NH ₃ [0-100/200/1000 ppm], Cl ₂ [0-20 ppm], H ₂ S [0-50 ppm], , NO ₂ [0 - 20 ppm]
Parametri elettrici	
Alimentazione	12-24 Vdc o 90-240Vac
Uscita di segnale	3 relé; uscita seriale RS485, uscita analogica 4-20 mA (solo per la versione 12-24 Vdc)
Potenza dissipata	60 mA a 24 Vdc
Portata contatti relays	1.0 A a 30 Vdc
Indicazioni visive	4 LED intelligenti
Indicazioni acustiche	Buzzer 63 dB @1mt
Cavo per testa remota	RJ12 6P6C
Condizioni ambientali	
Temperatura di stoccaggio	0 / +20°C per 6 mesi al massimo
Temperatura operativa	-30 / +50°C
Umidità di funzionamento	15 / 90% RH non condensata
Conformità	
EMC	EN 61000-6-3:2007 + A1:201; EN 50270:2015
Sciurezza elettrica (Versione 90-240 Vac)	EN 61010-1: 2010 / A1: 2019
Standard per la refrigerazione	EN 378-3; EN 14624; EN 50676; IEC 60335-2-40 Annex LL; ISO 5149-3; F-Gas Regulation



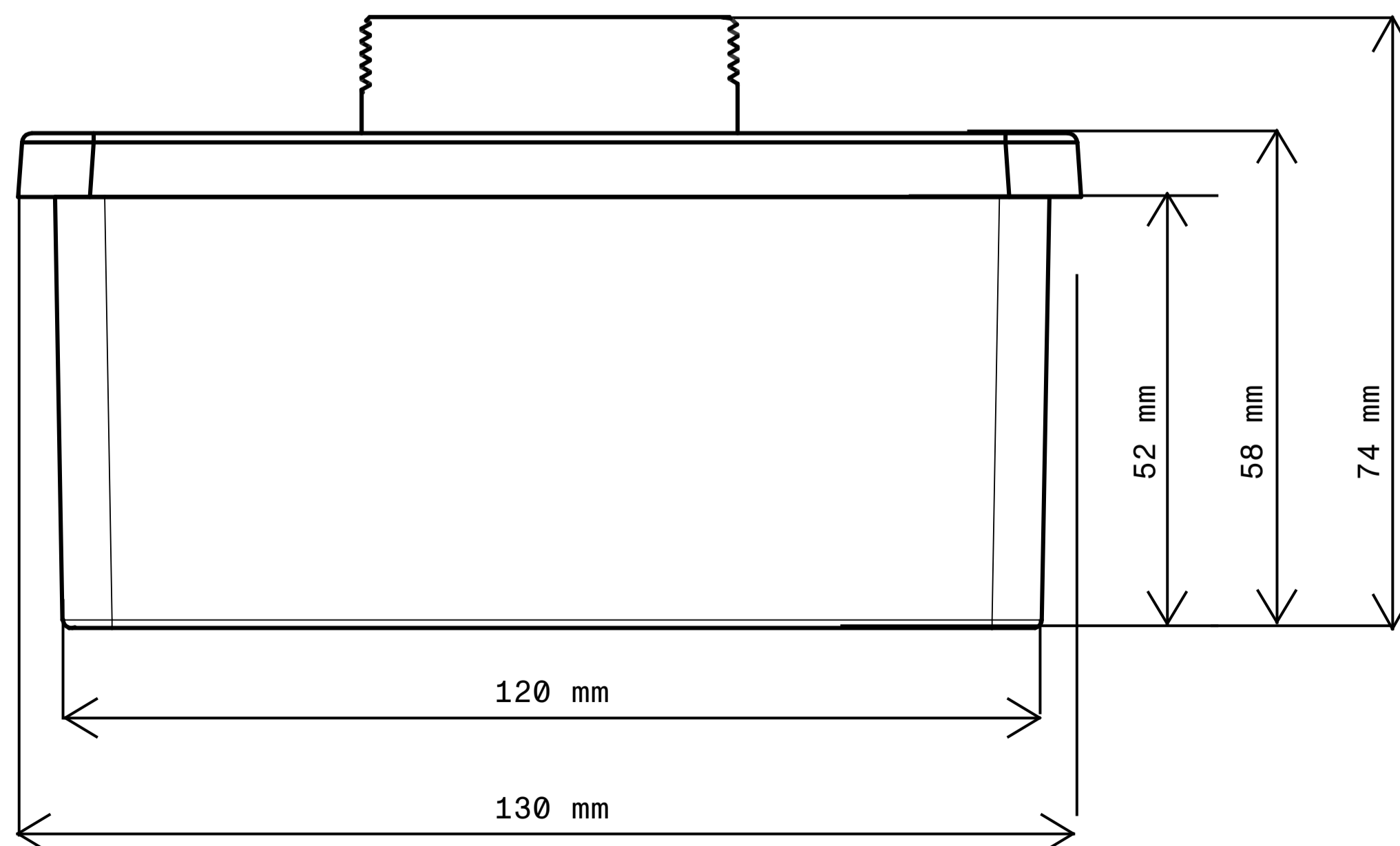
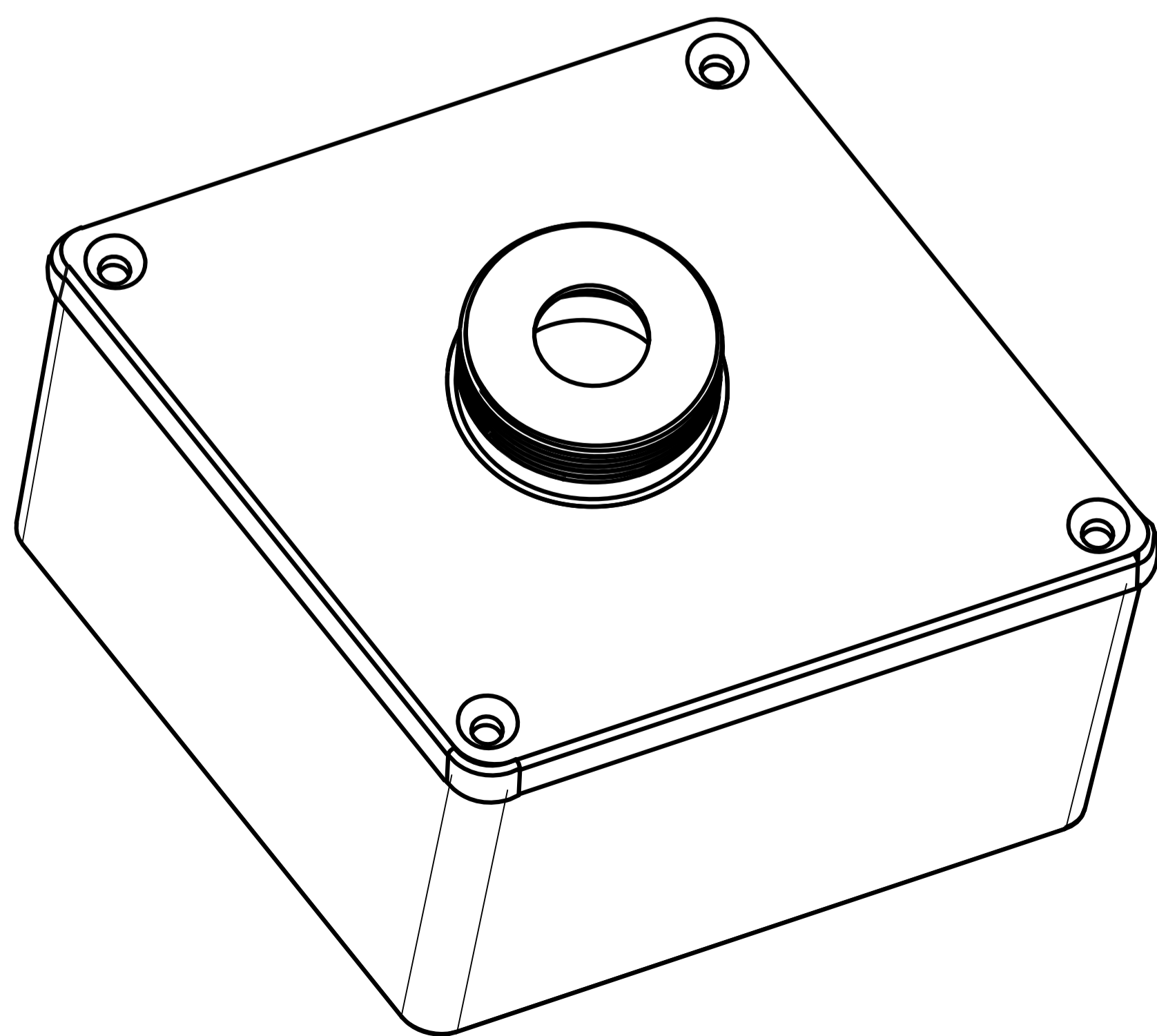
Custodia

Materiale	Policarbonato
Dimensioni	Scatola: 120 x 120 x 52 mm Coperchio: 130 x 130 x 22 mm Scatola per testa remota: 106 x 106 x 56 mm Lunghezza massima cavo testa remota: 5 m
Peso	Rilevatore: 450 g Testa remota: 300 g
Ingresso cavi	2 uscite con pressacavi M20 già montati 6 uscite opzionali per pressacavi M16
Grado IP	IP42

Codici prodotto

S4593O2	Rilevatore per ossigeno (0 - 25% Vol), 12-24 Vdc
S4595CO	Rilevatore per monossido di carbonio (0 - 500 ppm), 12-24 Vdc
S4597AM	Rilevatore per ammoniaca (0 - 100 ppm), 12-24 Vdc
S4598AM	Rilevatore per ammoniaca (0 - 200 ppm), 12-24 Vdc
S4599AM	Rilevatore per ammoniaca (0 - 1000 ppm), 12-24 Vdc
S4634CL	Rilevatore per cloro (0 -20 ppm), 12-24 Vdc
S4601HS	Rilevatore per acido solfidrico (0 - 50 ppm), 12-24 Vdc
S4630SD	Rilevatore per biossido di zolfo (0 - 20 ppm), 12-24 Vdc
S4632ND	Rilevatore per diossido di azoto (0 -20 ppm), 12-24 Vdc
	Aggiungere "-220" per richiedere la versione a 220 Vac Aggiungere "-RH" per richiedere la versione con testa remota Aggiungere "-220-RH" per richiedere la versione con testa remota a 220 Vac

Disegni meccanici



Contatti/Contacts

Viale della Repubblica, 48
20007 Cornaredo (MI) – ITALY

+39 0293548155
sales@sensitron.it
sensitron.it

Sensitron S.r.l.

