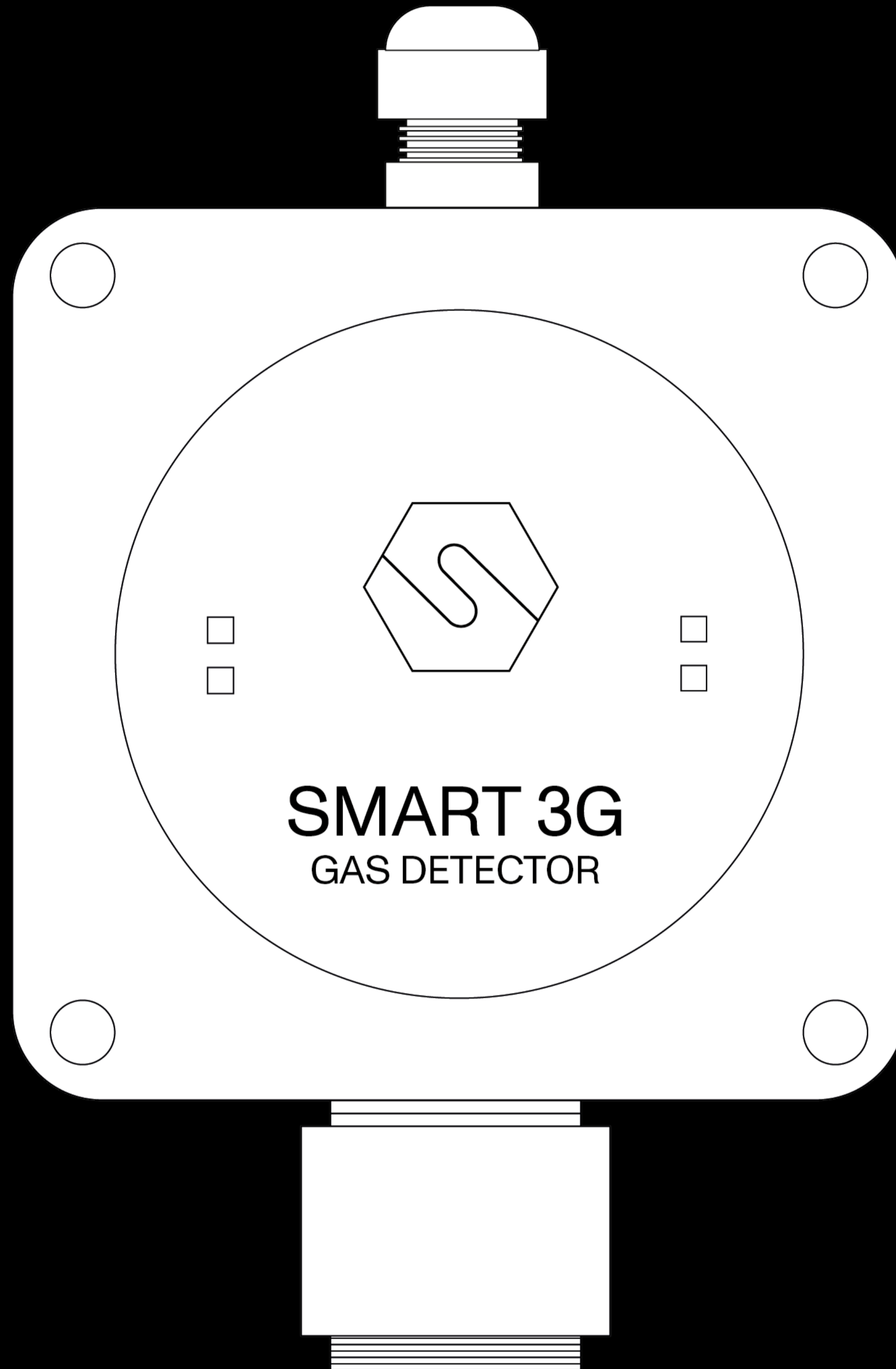


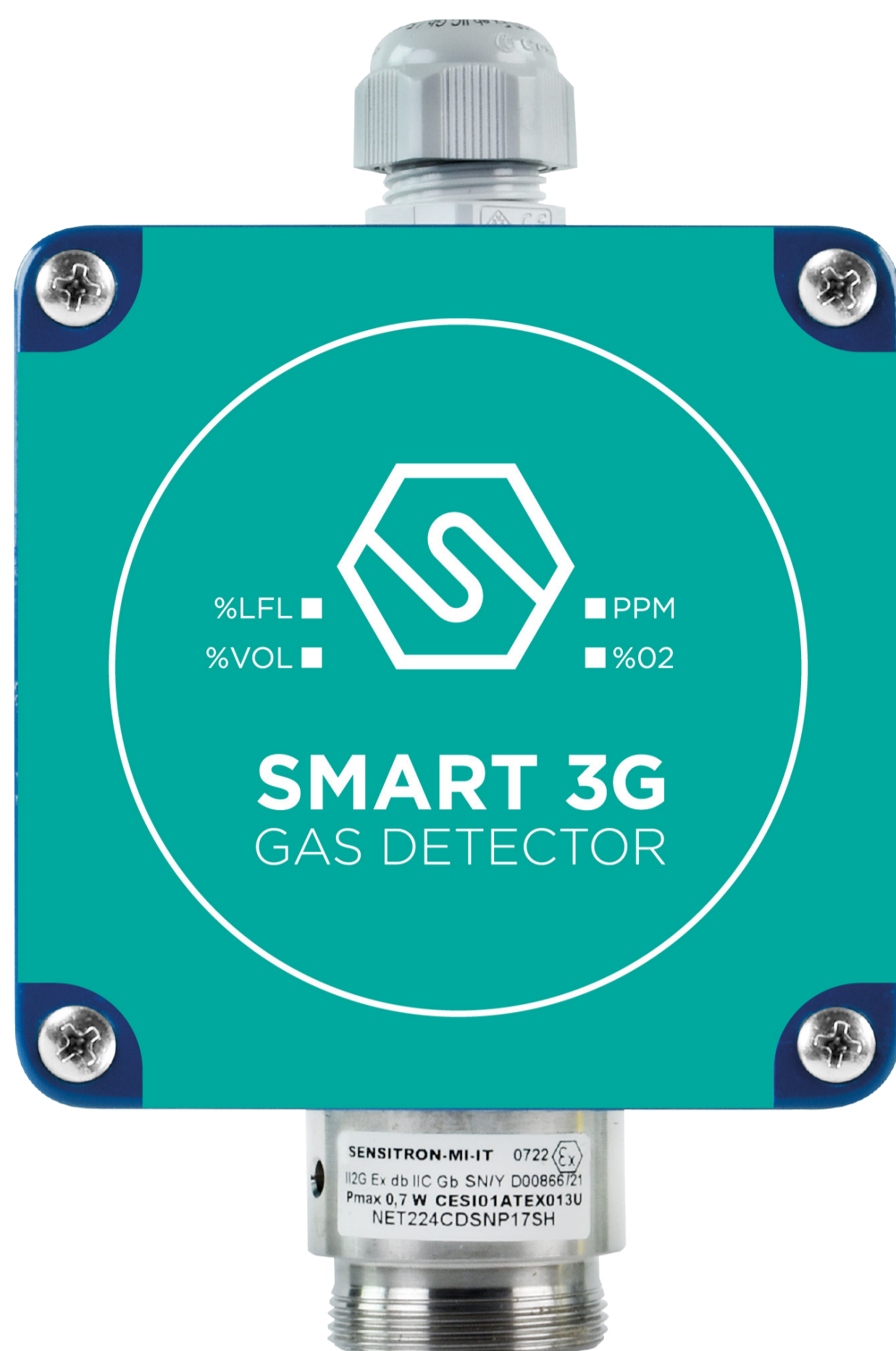
SMART 3G-C3

con sensore catalitico



Datasheet





Il rilevatore SMART3G-C3 è adatto all'installazione in aree industriali e zone ATEX; può essere installato in zona 2 e, se munito dell'adattatore per polveri, in zona 22.

L'elemento sensibile è alloggiato nella testa a prova di esplosione con diametro di 40 mm. Per la rilevazione di sostanze infiammabili viene usato il sensore catalitico, che unisce una linearità eccellente fino al 100% LFL a veloci tempi di risposta.

Il rilevatore ha un'alimentazione 12-24 Vdc, in uscita ha un segnale 4-20 mA su tre fili come standard. Come optional può essere aggiunta la comunicazione seriale RS485 e una scheda a 1 o 3 relè.

La custodia è in alluminio con un ingombro totale di 106 x 137 x 62 mm, sul lato superiore ha montato un pressacavo M20.

Il rilevatore è in fase di certificazione per essere marcato ATEX secondo le seguenti modalità:

CE 0722 Ex II 3G Ex db ec nC IIC T5 Gb

Oppure, se munito di adattatore per polveri:

CE 0722 Ex II 3GD Ex db ec nC IIC T5 Gb
Ex tb IIIC T100°C Db
IP65

Il rilevatore SMART3G-C3 ha hardware certificato SIL2 e software SIL3; creando un sistema ridondante anche l'hardware ha livello di sicurezza SIL3.

Sensore

Applicazione	Aree industriali, ATEX Zona 2 e Zona 22 (se munito di adattatore per polveri, opzionale)
Sensore	Catalitico
Vita stimata del sensore	4 / 5 anni
Gas rilevati	Metano, GPL, Propano, Butano, Vapori benzina, Idrogeno
Fondoscala	0 - 100% LFL

Parametri elettrici

Alimentazione	12-24 Vdc
Uscita di segnale	Uscita analogica 4-20 mA; scheda 1 o 3 relè (opzionale); uscita seriale RS485 (opzionale)
Massima potenza dissipata	5.4 W
Portata contatti relè	1.0 A a 30 Vdc (scheda opzionale)
Indicazioni visive	-
Indicazioni acustiche	-
Sensore effetto Hall	-

Condizioni ambientali

Temperatura di stoccaggio	-40 / +85°C
Temperatura operativa	-40 / +60°C
Umidità di funzionamento	0 / 90% RH



Custodia

Materiale	Custodia: Alluminio Testa con elemento sensibile: acciaio INOX
Modo di protezione	Ex e: Modo di protezione basato sulla sicurezza aumentata Ex nC: Protezione mediante sigillatura Ex d : Custodia prova di esplosione Ex t : Modo di protezione mediante custodie, per apparecchi destinati ad essere utilizzati in presenza di polveri esplosive (se rilevatore munito di adattatore per polveri, opzionale)
Dimensioni	106 x 137 x 62 mm
Peso	760 g
Ingresso cavi	1 x M20
Grado IP	IP55 (in fase di certificazione)

Codici prodotto

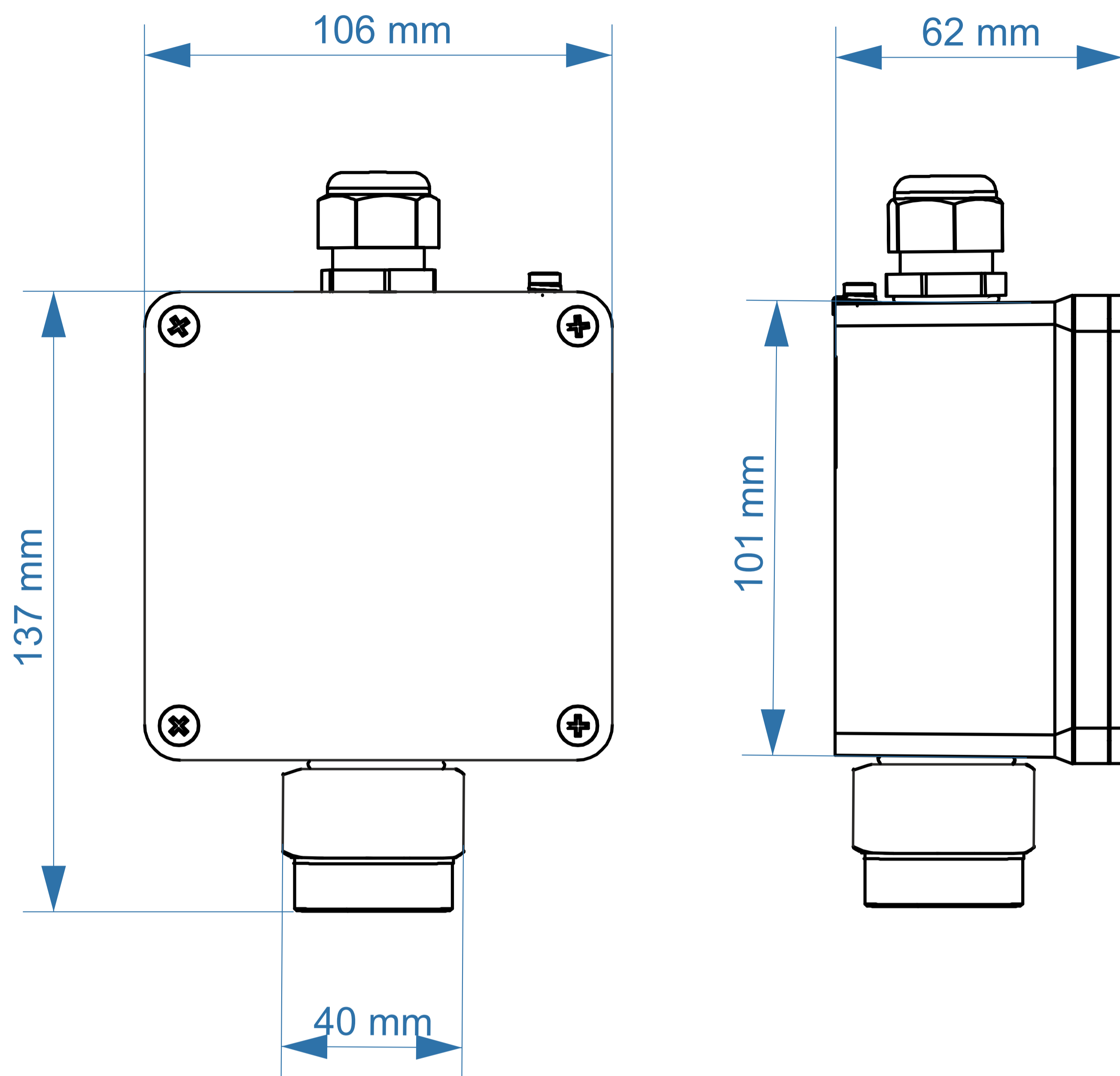
S2096ME	Rilevatore per metano, 12-24 Vdc
S2096GP	Rilevatore per GPL, 12-24 Vdc
S2096PR	Rilevatore per propano, 12-24 Vdc
S2096BU	Rilevatore per butano, 12-24 Vdc
S2096VB	Rilevatore per vapori benzina, 12-24 Vdc
S2096H2	Rilevatore per idrogeno, 12-24 Vdc

Conformità

EMC	EN 61000-6-3:2007 + A1:2011; EN 50270:2015
ATEX (in fase di certificazione)	Direttiva ATEX 2014/34/UE EN IEC 60079-0:2018 EN 60079-1:2014 EN 60079-7:2015 EN 60079-15:2010 EN 60079-31:2014
SIL	EN 61508:2010 Parti 1, 2, 3, 4, 5, 6, 7 EN50402:2017



Disegni meccanici



Contatti/Contacts

Viale della Repubblica, 48
20007 Cornaredo (MI) – ITALY

+39 0293548155
sales@sensitron.it
sensitron.it

Sensitron S.r.l.

