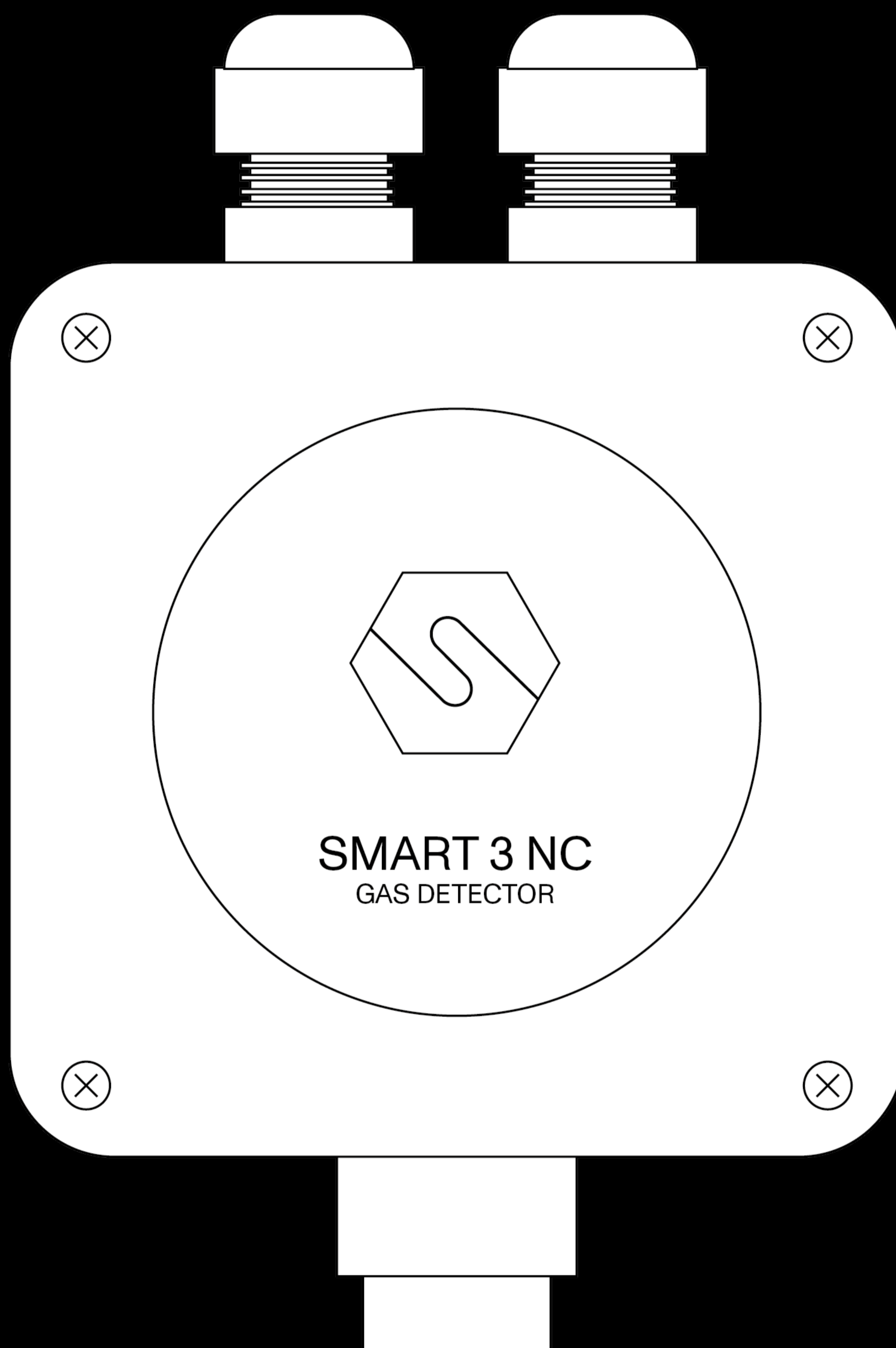


SMART 3 NC

Con cella elettrochimica



Datasheet





Il rilevatore SMART3 NC è adatto all'installazione in aree non classificate e parcheggi. L'elemento sensibile è alloggiato nella testa in alluminio; per la lettura di gas tossici viene utilizzata la cella elettrochimica, che ben si presta per la rilevazione di sostanze a basse concentrazioni.

Il rilevatore ha un'alimentazione 12-24 Vdc, in uscita ha un segnale 4-20 mA su tre fili come standard. Come optional può essere aggiunta la comunicazione seriale RS485 e una scheda a 1 o 3 relè. La custodia è in plastica con un ingombro totale di 106 x 160 x 54 mm, sul lato superiore ha montati due pressacavi M20.

Sensore	
Applicazione	Parcheggi, laboratori e aree non classificate
Sensore	Cella elettrochimica
Vita stimata del sensore	2 / 3 anni
Gas rilevati	CO [0-300 ppm], NO ₂ [0-20 ppm], HCl [0-50ppm]; Cl [0-20ppm], SO ₂ [0-20 ppm]
Parametri elettrici	
Alimentazione	12-24 Vdc
Uscita di segnale	Uscita analogica 4-20 mA; scheda 1 o 3 relé (opzionale); uscita seriale RS485 (opzionale)
Assorbimento	23 mA
Portata contatti relays (scheda opzionale)	1.0 A a 30 Vdc
Indicazioni visive	-
Indicazioni acustiche	-
Condizioni ambientali	
Temperatura di stoccaggio	0 / +20°C per 6 mesi al massimo
Temperatura operativa	-20 / +55°C
Umidità di funzionamento	15 / 90% RH non condensata
Conformità	
EMC	EN 61000-6-3:2007 + A1:2011; EN 50270:2015



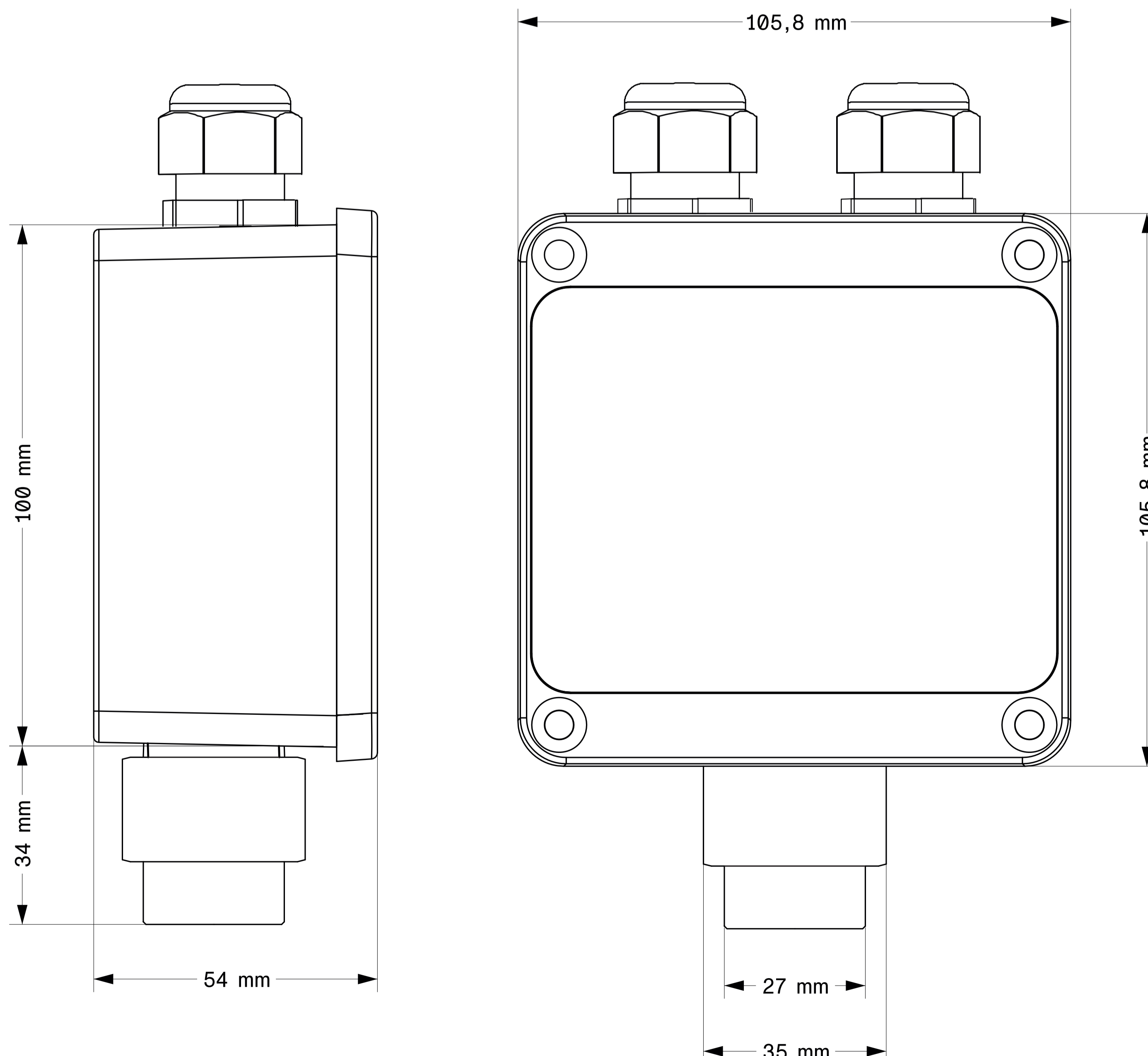
Custodia

Materiale	Custodia: Policarbonato Testa con elemento sensibile: alluminio
Dimensioni	Scatola: 100 x 100 x 52 mm Coperchio: 105.8 x 105.8 x 7.8 mm
Peso	250 g
Ingresso cavi	2 pressacavi M20
Grado IP	IP55

Codici prodotto

S1450CO	Rilevatore per CO 0-300 ppm
S1451ND	Rilevatore per NO ₂ 0-20 ppm
S1423HCL	Rilevatore per HCL 0-50 ppm
S1142CL	Rilevatore per Cl 0-20 ppm
S1138SD	Rilevatore per SO ₂ 0-20 ppm

Disegni meccanici



Contatti/Contacts

Viale della Repubblica, 48
20007 Cornaredo (MI) – ITALY

+39 0293548155
sales@sensitron.it
sensitron.it

Sensitron S.r.l.

