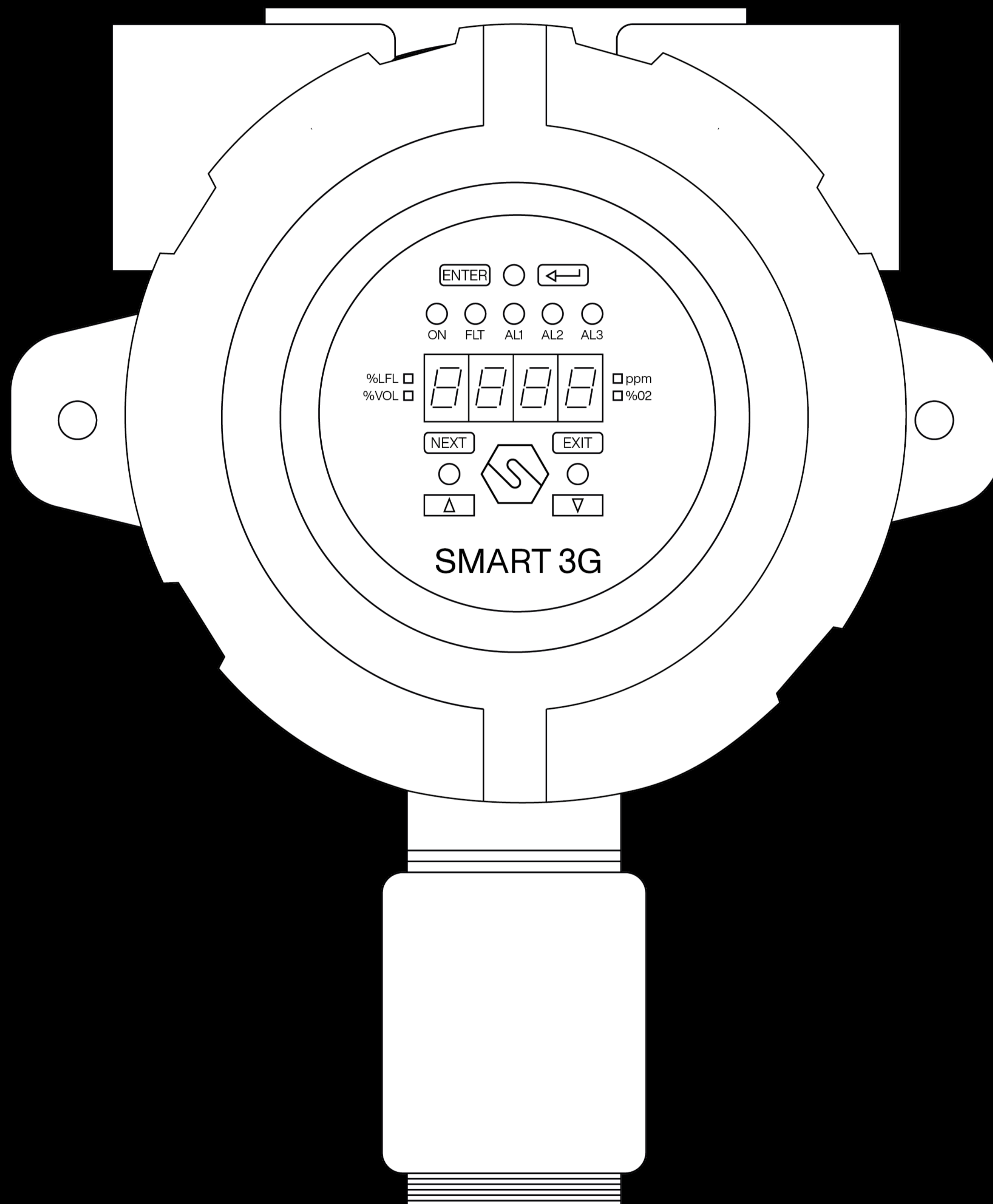


SMART3G-D2

Con sensore infrarosso



Datasheet





Il rilevatore SMART3G-D2 è adatto all'installazione in aree industriali e zone ATEX; grazie alla custodia a prova di esplosione può essere installato in zona 1 e, se munito dell'adattatore per polveri, in zona 21. L'elemento sensibile è alloggiato nella testa in acciaio inossidabile. Per la rilevazione di sostanze infiammabili, gas refrigeranti e anidride carbonica viene usato il sensore infrarosso, non suscettibile ad avvelenamenti e con un'elevata selettività. Il rilevatore ha un'alimentazione 12-24 Vdc, in uscita ha un segnale 4-20 mA e tre relè. Come optional può essere aggiunta la comunicazione seriale RS485. La custodia è in alluminio con un ingombro totale di 145 x 187 x 108 mm. Tutti gli ingressi sono filettati con filettatura 3/4" NPT. Il SMART3G-D2 è dotato di un display a 7 segmenti per visualizzare la concentrazione in tempo reale e sensori ad effetto Hall per la taratura non intrusiva sul campo.

Il rilevatore può essere marcato ATEX secondo le seguenti modalità:

CE 0722 Ex II 2G Ex db IIC T5 Gb

Oppure, se munito di adattatore per polveri:

CE 0722 Ex II 2GD Ex db IIC T5 Gb

Ex tb IIIC T5 T100°C Db

IP65

Il rilevatore è anche certificato secondo lo schema internazionale

IECEX e marcato:

Ex db IIC T5 Gb

Oppure, se munito di adattatore per polveri:

Ex db IIC T5 Gb

Ex tb IIIC T100°C Db

IP65

Il rilevatore SMART3G-D2 ha hardware certificato SIL2 e software SIL3; creando un sistema ridondante anche l'hardware ha livello di sicurezza SIL3.

Sensore

Applicazione	Aree industriali, ATEX Zona 1 e Zona 21 (se munito di adattatore per polveri, opzionale)
Sensore	Infrarosso
Vita stimata del sensore	> 5 anni
Gas rilevati	Gas infiammabili, gas refrigeranti, CO ₂
Fondoscala	0 - 100% LFL gas infiammabili 0 - 2000 ppm gas refrigeranti 0-2%Vol; 0-5%Vol; 0-30%Vol; 0-100%Vol CO ₂



Parametri elettrici

Alimentazione	12-24 Vdc
Uscita di segnale	Uscita analogica 4-20 mA; 3 relè; uscita seriale RS485 (opzionale)
Massima potenza dissipata	5.4 W
Portata contatti relè	1.0 A a 24 Vdc
Indicazioni visive	Display a 7 segmenti, 5 LED di stato e 4 LED intelligenti
Indicazioni acustiche	-
Sensore effetto Hall	Tre sensori per taratura tramite magnete

Condizioni ambientali

Temperatura di stoccaggio	-40 / +85°C
Temperatura operativa	-40 / +60°C *
Umidità di funzionamento	20 / 90% RH @40°C *
Pressione operativa	86 / 120 kPa *
Velocità dell'aria	6 m/s *
Tempo di risposta	t ₉₀ < 60 s ; t ₅₀ < 20 s *

* Valori testati seconda la norma EN 60079-29-1

Custodia

Materiale	Custodia: alluminio pressofuso con vernice epossidica resistente cromaticamente e chimicamente Testa con elemento sensibile: acciaio INOX
Modo di protezione	Ex d : Custodia prova di esplosione Ex t : Modo di protezione mediante custodie, per apparecchi destinati ad essere utilizzati in presenza di polveri esplosive (se rilevatore munito di adattatore per polveri, opzionale)
Dimensioni	145 x 187 x 108 mm
Peso	1900 g
Ingresso cavi	3 x 3/4" NPT
Grado IP	IP65

Conformità

EMC	EN 61000-6-3:2007 + A1:2011; EN 50270:2015
ATEX	Direttiva ATEX 2014/34/UE EN IEC 60079-0:2018 EN 60079-1:2014 EN 60079-31:2014 EN 60079-29-1:2016
IECEX	IEC 60079-0:2011 IEC 60079-1:2014 IEC 60079-31:2013
SIL	EN 61508:2010 Parti 1, 2, 3, 4, 5, 6, 7 EN50402:2017



Codici prodotto		Codice ATEX
Rilevatori per gas infiammabili 0-100% LFL, 12-24 Vdc		
S2626ME	Rilevatore per metano (0-100%LFL)	ST / LW / E3 / S3
S2602BU	Rilevatore per butano (0-100%LFL)	ST / LW / E3 / S3
S2602PR	Rilevatore per propano (0-100%LFL)	ST / LW / E3 / S3
S2602GP	Rilevatore per GPL (0-100%LFL)	ST / LW / E3 / S3
S2602AT	Rilevatore per acetone (0-100%LFL)	ST / LW / E3 / S3
S2602BN	Rilevatore per butadiene (0-100%LFL)	ST / LW / E3 / S3
S2602CE	Rilevatore per cicloesano (0-100%LFL)	ST / LW / E3 / S3
S2602DT	Rilevatore per dimetil etere (0-100%LFL)	ST / LW / E3 / S3
S2602EN	Rilevatore per etano (0-100%LFL)	ST / LW / E3 / S3
S2602AE	Rilevatore per acetato di etile (0-100%LFL)	ST / LW / E3 / S3
S2602ET	Rilevatore per alcol etilico (0-100%LFL)	ST / LW / E3 / S3
S2602EP	Rilevatore per eptano (0-100%LFL)	ST / LW / E3 / S3
S2602ES	Rilevatore per esano (0-100%LFL)	ST / LW / E3 / S3
S2602IB	Rilevatore per isobutano (0-100%LFL)	ST / LW / E3 / S3
S2602IL	Rilevatore per isobutilene (0-100%LFL)	ST / LW / E3 / S3
S2602IP	Rilevatore alcol isopropilico (0-100%LFL)	ST / LW / E3 / S3
S2602PE	Rilevatore per pentano (0-100%LFL)	ST / LW / E3 / S3
S2602PP	Rilevatore per propilene (0-100%LFL)	ST / LW / E3 / S3
S2602VB	Rilevatore per vapori benzina (0-100%LFL)	ST / LW / E3 / S3
S2602DE	Rilevatore per R152a (0-100%LFL)	ST / LW / E3 / S3
S2602R454B	Rilevatore per R454B (0-100%LFL)	ST / LW / E3 / S3
S3427R32	Rilevatore per R32 (0-100%LFL)	ST / LW / E3 / S3
S3431R1234YF	Rilevatore per R1234YF (0-100%LFL)	ST / LW / E3 / S3
S3436R1234ZE	Rilevatore per R1234ZE (0-100%LFL)	ST / LW / E3 / S3
Rilevatori per gas refrigeranti 0-2000 ppm, 12-24 Vdc		
S3945R32	Rilevatore per R32, 0 - 2000 ppm	ST / LW / E3 / S3
S3163R134A	Rilevatore per R134A, 0 - 2000 ppm	ST / LW / E3 / S3
S3601SF6	Rilevatore per SF6, 0 - 2000 ppm	ST / LW / E3 / S3
S3661R125	Rilevatore per R125, 0 - 2000 ppm	ST / LW / E3 / S3
S3662R1234YF	Rilevatore per R1234YF, 0-2000 ppm	ST / LW / E3 / S3
S3949R1234ZE	Rilevatore per R1234ZE, 0 - 2000 ppm	ST / LW / E3 / S3
S3663R404A	Rilevatore per R404A, 0 - 2000 ppm	ST / LW / E3 / S3
S3917R407A	Rilevatore per R407A, 0 - 2000 ppm	ST / LW / E3 / S3
S3664R407F	Rilevatore per R407F, 0 - 2000 ppm	ST / LW / E3 / S3
S3924R449A	Rilevatore per R449A, 0 - 2000 ppm	ST / LW / E3 / S3
S3665R507A	Rilevatore per R507, 0 - 2000 ppm	ST / LW / E3 / S3

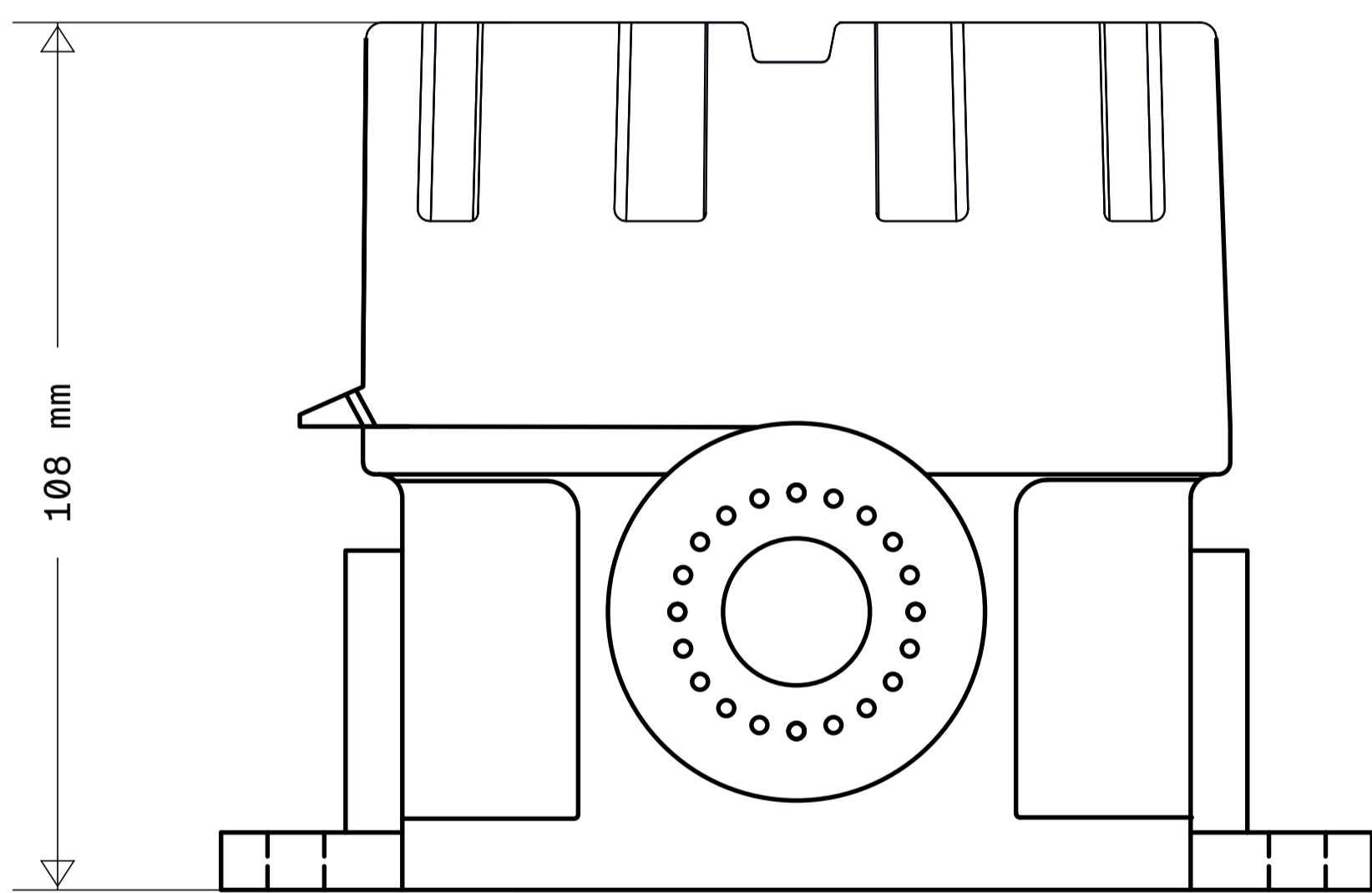


Codici prodotto

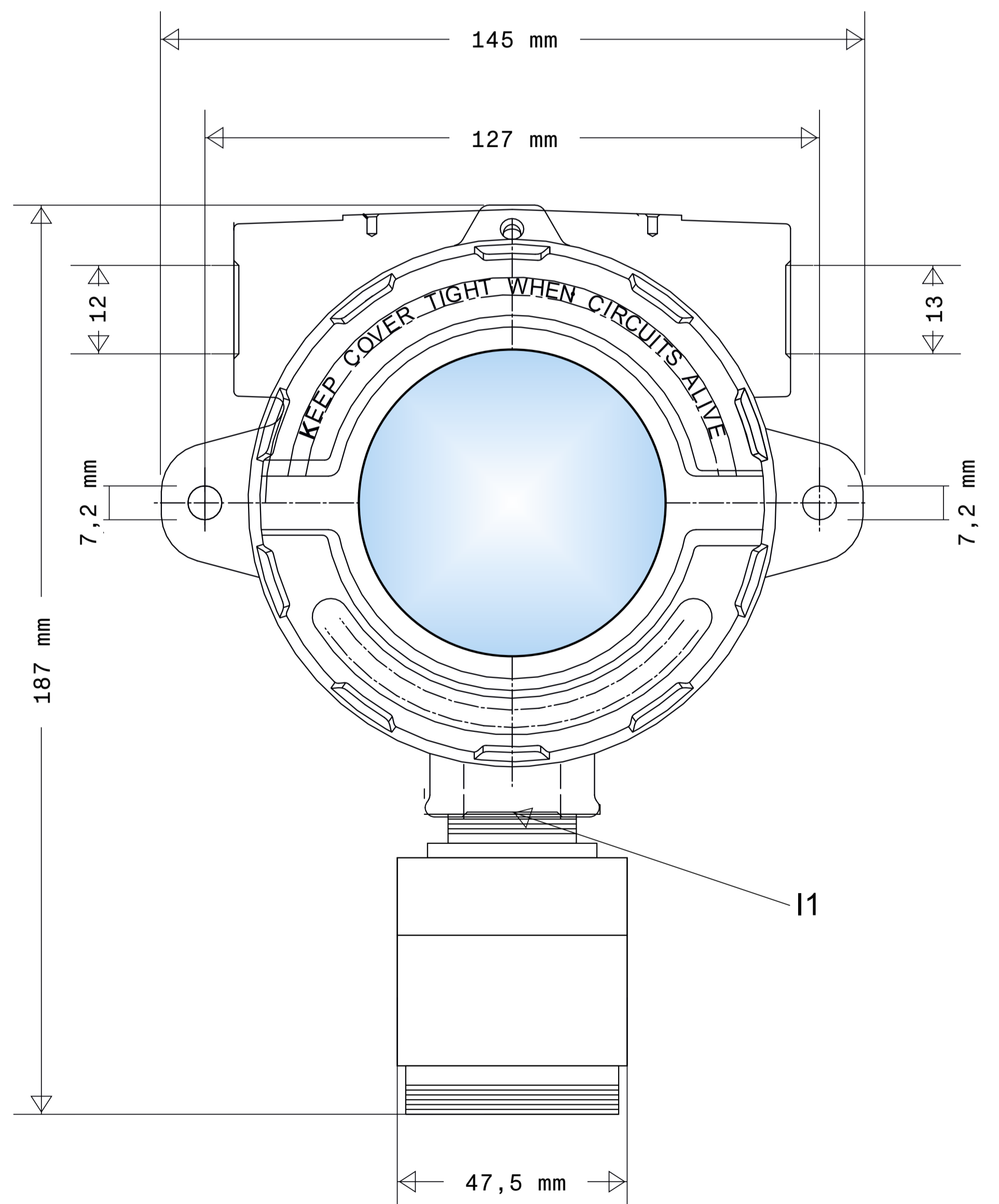
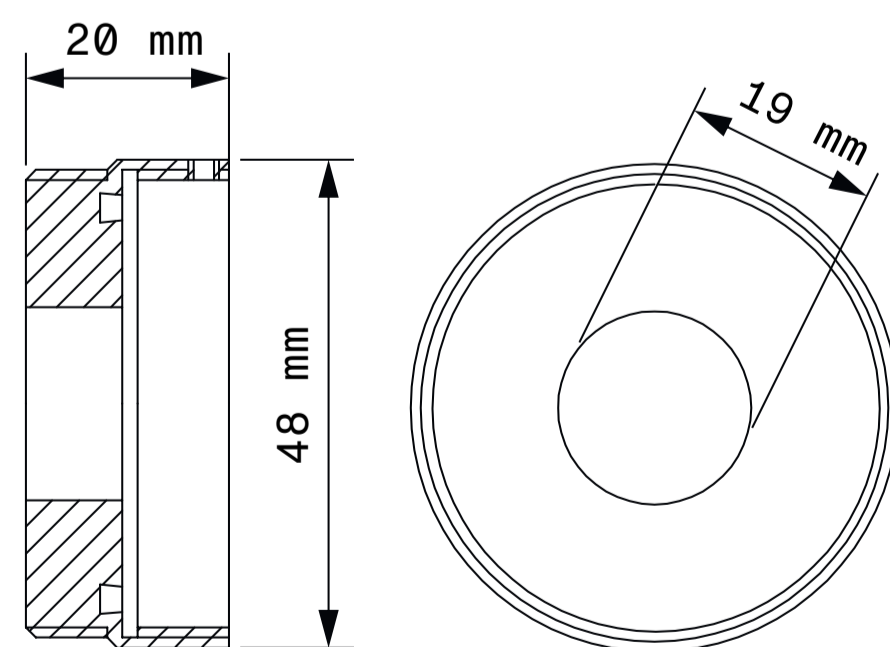
Codice ATEX

S3673R410A	Rilevatore per R410A, 0 - 2000 ppm	ST / LW / E3 / S3
S3953R417A	Rilevatore per R417A, 0 - 2000 ppm	ST / LW / E3 / S3
S3957R448	Rilevatore per R448, 0 - 2000 ppm	ST / LW / E3 / S3
Rilevatori per anidride carbonica, 12-24 Vdc		
S2634CO2	Rilevatore per CO ₂ , 0-2% Vol	ST / LW / E3 / S3
S2635CO2	Rilevatore per CO ₂ , 0-5% Vol	ST / LW / E3 / S3
S2449CO2	Rilevatore per CO ₂ , 0-30% Vol	ST / LW / E3 / S3
S2636CO2	Rilevatore per CO ₂ , 0-100% Vol	ST / LW / E3 / S3

Disegni meccanici



Adattatore per
polveri STG/AD3



Contatti/Contacts

Viale della Repubblica, 48
20007 Cornaredo (MI) – ITALY

+39 0293548155
sales@sensitron.it
sensitron.it

Sensitron S.r.l.

