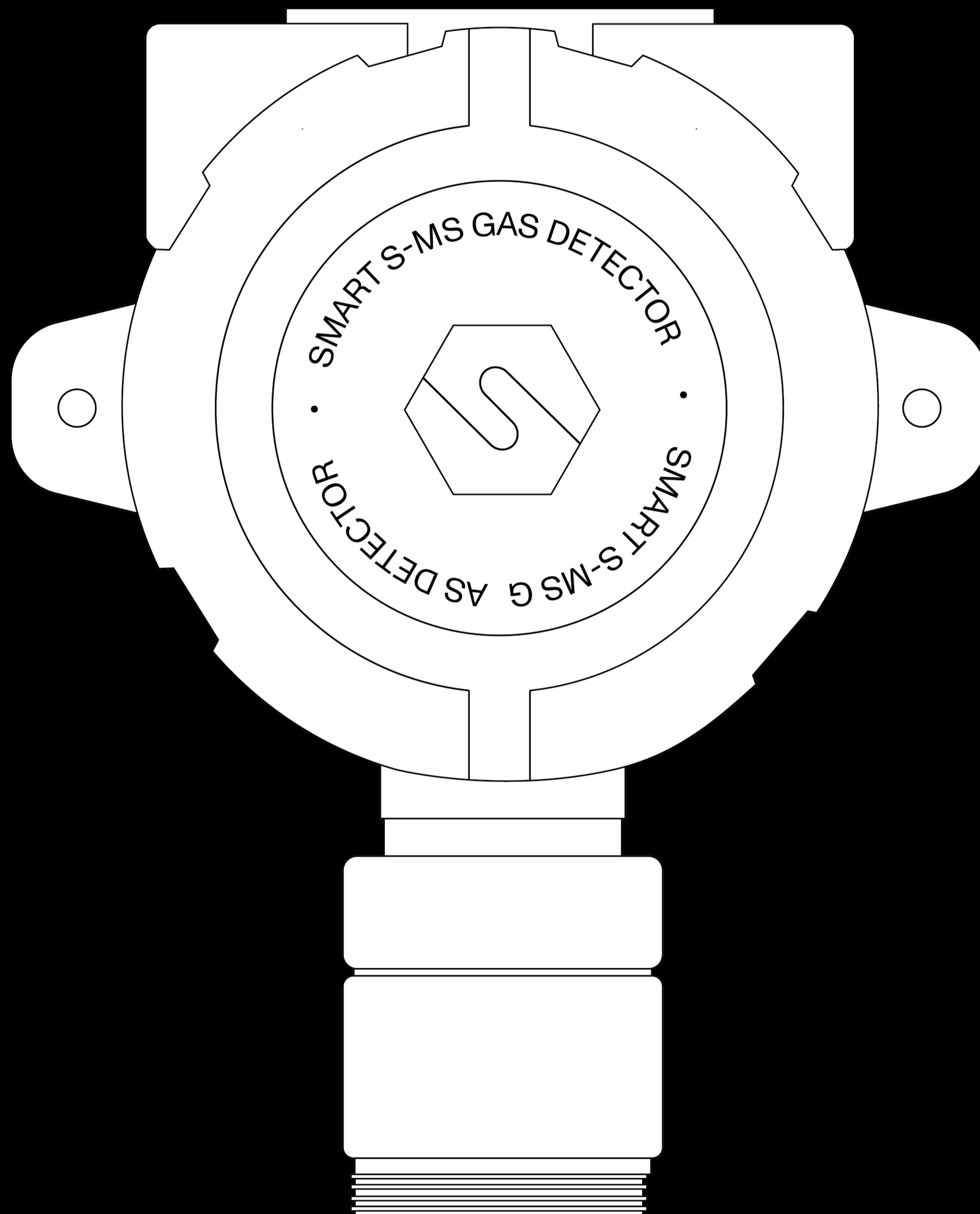


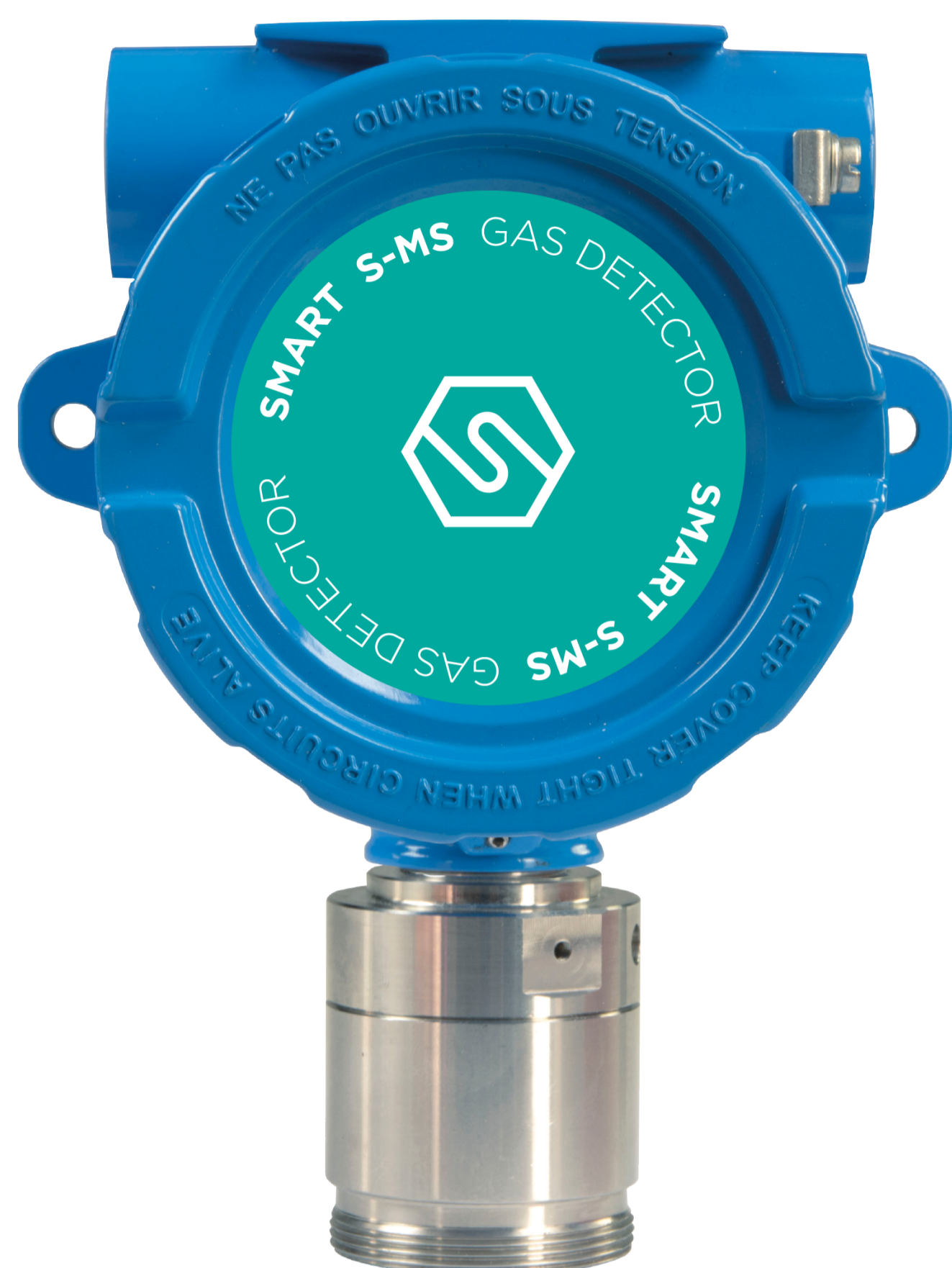
SMART S-MS MED

Con sensore infrarosso



Datasheet





Progettato per resistere alle difficili condizioni dell'ambiente marino, il rilevatore SMART S-MS MED è certificato per le applicazioni navali. Per la rilevazione di sostanze infiammabili e gas refrigeranti viene usato il sensore infrarosso, non suscettibile ad avvelenamenti e con un'elevata selettività. Il sensore è alloggiato nella testa in acciaio inossidabile, con un diametro di 47.5mm. Il rilevatore ha un'alimentazione 12-24 Vdc, in uscita ha un segnale 4-20 mA, un segnale RS485 e inoltre può essere equipaggiato con tre relè. La custodia è in alluminio con un ingombro totale di 145 x 187 x 108 mm. Tutti gli ingressi sono filettati con filettatura 3/4" NPT.

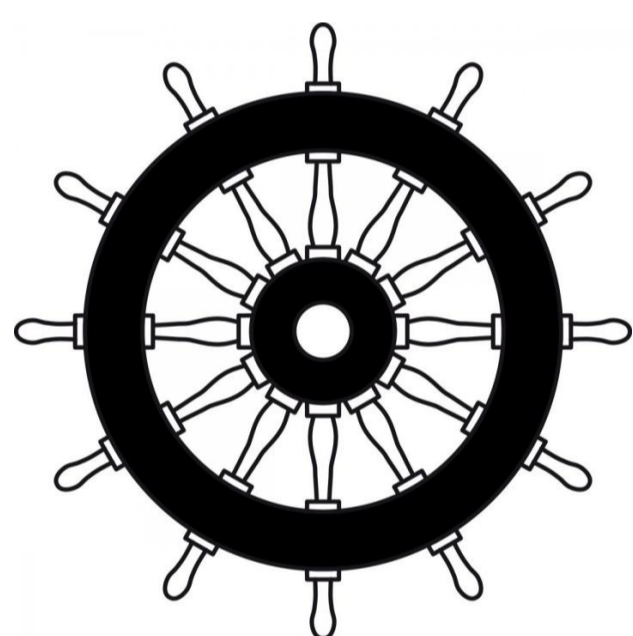
Il rilevatore può essere marcato ATEX secondo le seguenti modalità:
CE 0722 Ex II 2G Ex db IIC T5 Gb

Oppure, se munito di adattatore per polveri:
CE 0722 Ex II 2GD Ex db IIC T5 Gb
Ex tb IIIC T5 T100°C Db
IP65

Il rilevatore è anche certificato secondo lo schema internazionale IECEx e marcato:
II 2G Ex db IIC T5 Gb

Oppure, se munito di adattatore per polveri:
II 2GD Ex db IIC T5 Gb
Ex tb IIIC T5 T100°C Db
IP65

Il rilevatore SMART S-MS MED ha hardware certificato SIL2 e software SIL3; creando un sistema ridondante anche l'hardware ha livello di sicurezza SIL3.



2923/2022



Sensore

Applicazione	Settore navale
Sensore	Infrarosso
Vita stimata del sensore	> 5 anni
Gas rilevati	Gas infiammabili e gas refrigeranti
Fondoscala	0 - 100% LFL gas infiammabili 0 - 2000 ppm gas refrigeranti

Parametri elettrici

Alimentazione	12-24 Vdc
Uscita di segnale	Uscita analogica 4-20 mA; uscita seriale RS485; scheda 3 relè (opzionale);
Massima potenza dissipata	5.4 W
Portata contatti relays	1.0 A a 24 Vdc
Indicazioni visive	-
Indicazioni acustiche	-
Sensore effetto Hall	-



Condizioni ambientali

Temperatura di stoccaggio	-40 / +85°C
Temperatura operativa	-40 / +60°C *
Umidità di funzionamento	20 / 90% RH @40°C *
Pressione operativa	86 / 120 kPa *
Velocità dell'aria	6 m/s *
Tempo di risposta	t ₉₀ < 60 s ; t ₅₀ < 20 s *

* Valori testati seconda la norma EN 60079-29-1

Custodia

Materiale	Custodia: alluminio pressofuso con vernice epossidica resistente cromaticamente e chimicamente Testa con elemento sensibile: acciaio INOX
Modo di protezione	Ex d : Custodia prova di esplosione Ex t : Modo di protezione mediante custodie, per apparecchi destinati ad essere utilizzati in presenza di polveri esplosive (se rilevatore munito di adattatore per polveri, opzionale)
Dimensioni	145 x 187 x 108 mm
Peso	1500 g
Ingresso cavi	2 x 3/4" NPT
Grado IP	IP65

Conformità

MED	Direttiva MED 2014/90/EU IEC 60092-504:2016 IEC 60533:2015
CCS	Capitolo 3, Parte 6 del China Classification Society "Rules for Classification of Sea-going Steel Ships" 2022 Capitolo 1&2, Parte 4 del China Classification Society Rules for Classification of Sea-Going Steel Ships 2022 Capitolo II-2 SOLAS IEC 60079-29-1: 2020
ATEX	Direttiva ATEX 2014/34/UE EN IEC 60079-0:2018 EN 60079-1:2014 EN 60079-31:2014 EN 60079-29-1:2016
IECEX	IEC 60079-0:2011 IEC 60079-1:2014 IEC 60079-31:2013
SIL	EN 61508:2010 Parti 1, 2, 3, 4, 5, 6, 7 EN50402:2017



Per ordinare un rilevatore SMART S-MS MED occorre abbinare l'elettronica della scheda base con la custodia in alluminio alla testa sensore del gas di interesse. In ogni caso il codice ATEX riportato sull'etichetta sarà:

ST | LB | ES | S3

Codici prodotto

SMS3A11MED	Elettronica con 1 uscita RS485 e 4-20 mA certificata MED
SMS3A11CCS	Elettronica con 1 uscita RS485 e 4-20 mA certificata CCS
SMS3A13MED	Elettronica con 1 uscita RS485 e 4-20 mA, 3 relè certificata MED
SMS3A13CCS	Elettronica con 1 uscita RS485 e 4-20 mA, 3 relè certificata CCS

Codici testa sensore (gas infiammabili 0-100% LFL)

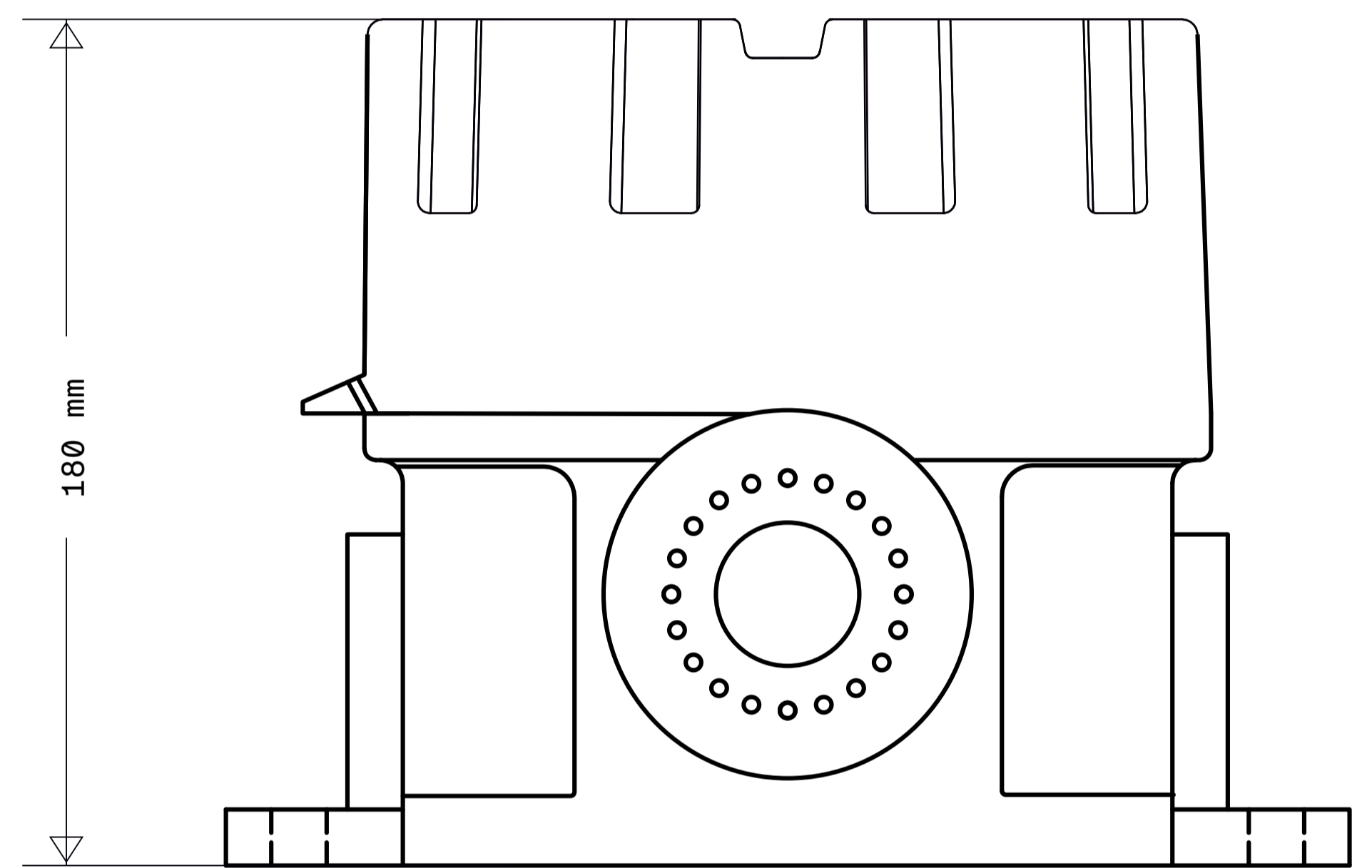
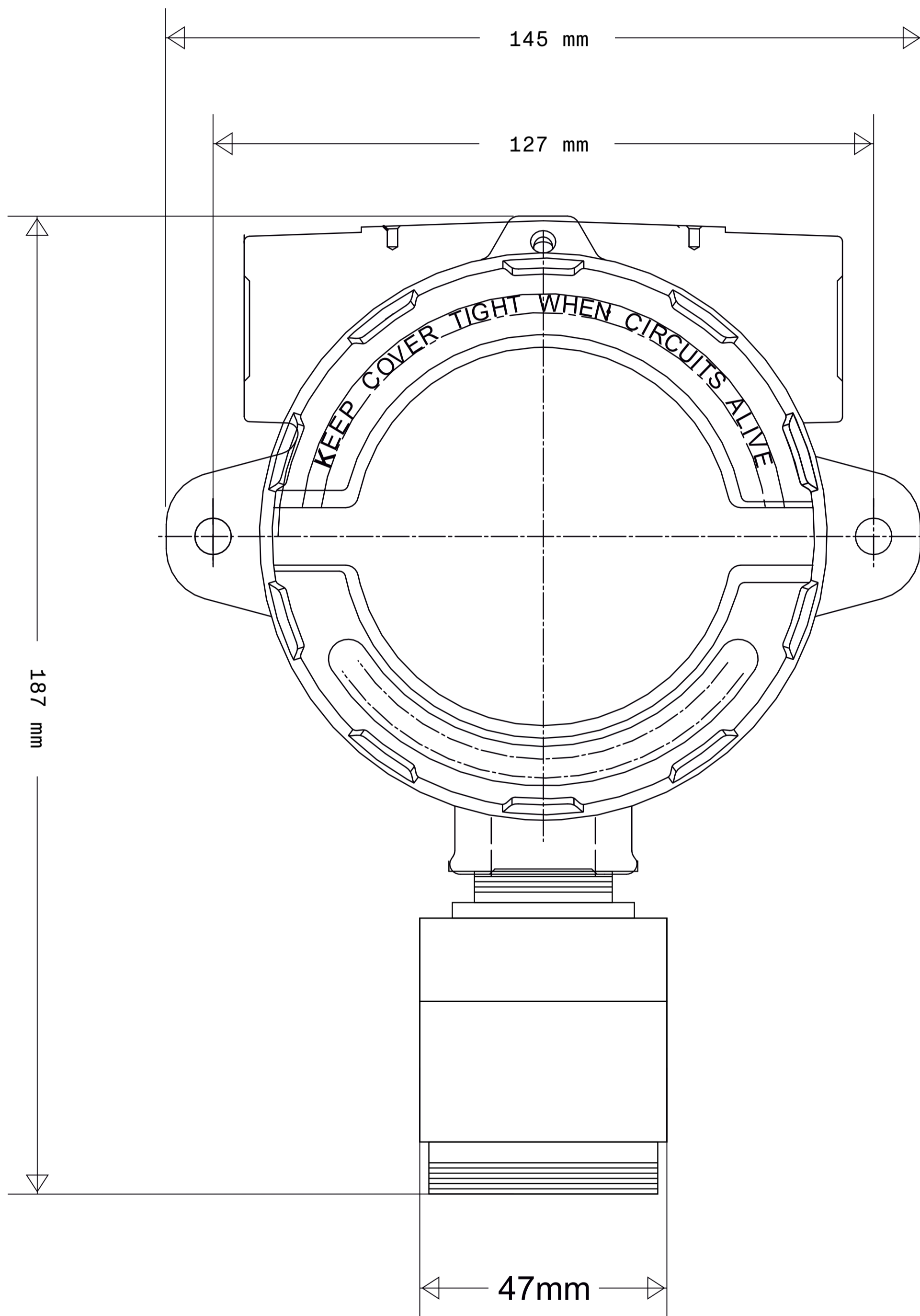
S4019ME	METANO
S4004PR	PROPANO
S4004BU	BUTANO
S4004AT	ACETONE
S4004DT	DIMETILETERE
S4004ET	ALCOL ETILICO
S4004PE	PENTANO
S4004PP	PROPILENE
S4065R32	R32
S4066R1234YF	R1234yf
S4067R1234ZE	R1234ze

Codici testa sensore (refrigeranti 0-2000 ppm)

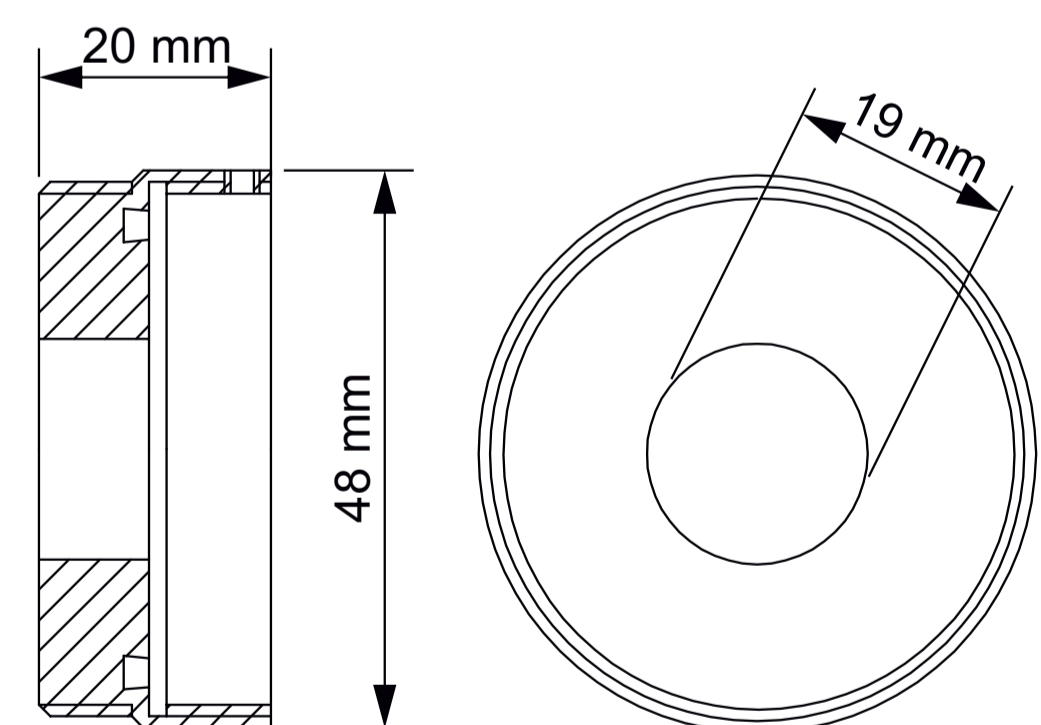
S4152R32	R32
S4026R134A	R134A
S4031R125	R125
S4033R404A	R404A
S4034R407A	R407A
S4034R407F	R407F
S4154R449A	R449A
S4035R507A	R507A
S4036R410A	R410A
S4155R417A	R417A



Disegni meccanici



Adattatore per polveri STG/AD3



Contatti/Contacts

Viale della Repubblica, 48
20007 Cornaredo (MI) – ITALY

+39 0293548155
sales@sensitron.it
sensitron.it

Sensitron S.r.l.

