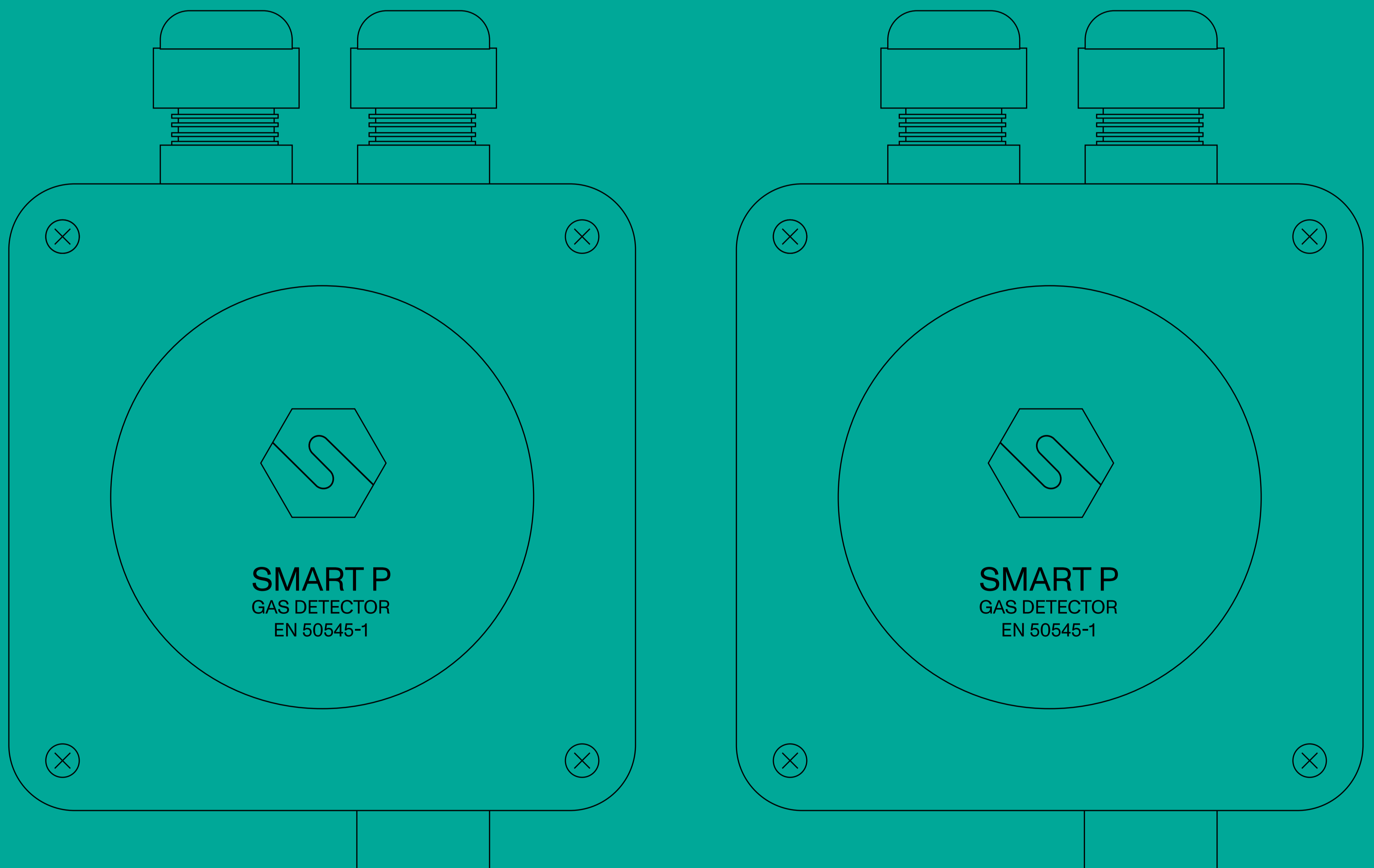


# SMART P

Rilevatore gas per parcheggi / Gas detector for car parks



Manuale / Manual





# IT

## P.4

P. 4

P. 5

P. 5

## 1.

### Introduzione

1.1

Identificazione rilevatore

1.2

Caratteristiche tecniche

1.3

Dettagli sulla certificazione

## P.6

P. 6

P. 6

## 2.

### Predisposizione del sito di installazione

2.1

Consigli generali

2.1

Consigli in base al gas da rilevare e gli agenti chimici nell'ambiente

## P.7

P. 7

P. 7

P. 7

## 3.

### Installazione

3.1

Modalità per il corretto montaggio

3.2

Schema topografico circuito

3.3

Collegamento uscita seriale RS485

## P.9

P. 9

P. 9

P. 9

## 4.

### Collaudo e uso

4.1

Accensione

4.2

Collaudo

4.3

Uso

## P.9

P. 9

P. 9

P. 9

## 5.

### Manutenzione

5.1

Manutenzione preventiva

5.2

Manutenzione correttiva

5.3

Sostituzione della testa sensore

## P.10

## 6.

### Istruzioni per la dismissione

## P.10

## 7.

### Riparazioni

## P.10

## 8.

### Istruzioni per l'imballaggio

## P.10

## 9.

### Accessori

## P.10

## 10.

### Istruzioni per lo smaltimento

## P.11

## 11.

### Tagliando di garanzia per la riparazione

IT

Questo manuale deve essere letto attentamente da tutti coloro che hanno o avranno la responsabilità di installare, utilizzare o di prestare un servizio di assistenza su questo prodotto. Come ogni componente di un sistema, questo prodotto funzionerà correttamente solo se installato, utilizzato e controllato come prescritto dal fabbricante. In caso contrario, potrebbe non funzionare correttamente e le persone che affidano la loro sicurezza a questo prodotto potrebbero subire danni personali o letali. La garanzia riconosciuta da Sensitron s.r.l. su questo prodotto potrebbe essere nulla se il prodotto non venisse installato, utilizzato e controllato secondo le istruzioni fornite con il presente manuale. Per favore, protegetevi seguendole attentamente. Invitiamo i nostri clienti a scriverci o a chiamarci per ogni informazione riguardo questo strumento, il suo uso o una sua eventuale riparazione.



## EN

### P. 12

P. 12

P. 13

P. 13

### 1.

## Introduction

1.1

Gas detectors identification

1.2

Technical specifications

1.3

Certification details

### P. 14

P. 14

P. 14

### 2.

## Installation site prearrangement

2.1

General precautions

2.1

Precautions based on the gas to detect and environmental inhibitors

### P. 15

P. 15

P. 15

P. 15

### 3.

## Installation

3.1

Correct mounting

3.2

Main board layout

3.3

Detector output connection

### P. 17

P. 17

P. 17

P. 17

### 4.

## Testing and use

4.1

Power on

4.2

Testing

4.3

Use

### P. 17

P. 17

P. 17

P. 17

### 5.

## Maintenance

5.1

Preventive maintenance routines

5.2

Corrective maintenance routines

5.3

Sensor head substitution

### P. 17

### 6.

## Disassembly instructions

### P. 18

### 7.

## Restorations

### P. 18

### 8.

## Packing instructions

### P. 18

### 9.

## Accessories

### P. 18

### 10.

## Instructions for disposal

### P. 19

### 11.

## Warranty coupon for repairing

EN

This manual must be carefully read by all persons who have or will have the responsibility for installing, using or servicing this product. Like any equipment, this product will perform as designed only if installed, used and serviced in accordance with the manufacturer's instructions. Otherwise, it could fail to perform as designed and persons who rely on this product for their safety could suffer severe personal injury or death. The warranties made by sensitron s.r.l. with respect to this product are voided if the product is not installed, used and serviced in accordance with the instructions in this user guide. please protect yourself and others by following them. We recommend our customers to write or call us regarding this equipment prior to use or for any additional information relative to use or repair.



# 1. Introduzione

I rilevatori di gas della serie SMART P vengono impiegati per rilevare la presenza di sostanze combustibili (%LFL) e tossiche (ppm) in aree sicure. È stato progettato e testato secondo la norma europea EN 50545-1 per il rilevamento di monossido di carbonio, biossido di azoto e vapori di benzina in applicazioni di parcheggi sotterranei. Il sensore catalitico utilizzato nelle versioni standard per miscele esplosive conferisce una precisione ed una selettività ottimale, evitando al massimo falsi allarmi. Le celle elettrochimiche utilizzate per i gas tossici consentono di rilevare la presenza di sostanze tossiche anche a concentrazioni molto basse. I rilevatori di gas SMART P forniscono un'uscita seriale RS485. Per il controllo e la taratura dello strumento è possibile utilizzare il tastierino di calibrazione STS/CKD+ o STS/CKD-OLED.

Il microprocessore presente sulla scheda elettronica del rivelatore, oltre che per il normale funzionamento, è provvisto dei seguenti algoritmi software che servono per aumentare l'accuratezza del rivelatore:

- I Autodiagnosi del sistema, che verifica costantemente il corretto funzionamento dell'hardware, sensore compreso.
- II Inseguitore di Zero per il mantenimento del parametro del sensore prescindendo da possibili derive dovute a variazioni termiche o fisiche del sensore stesso.
- III Filtro digitale che consente di correggere fenomeni transitori che potrebbero causare una instabilità del sistema o errori di lettura con conseguenti falsi allarmi.
- IV Ciclo d'isteresi viene applicato alle uscite digitali associate alle soglie d'allarme e consente l'eliminazione delle continue commutazioni nell'intorno dei punti di soglia.
- V Watch-dog per il controllo del microprocessore. In caso di intervento, la trasmissione seriale RS485 viene interrotta e il LED rosso smette di lampeggiare e rimane accesa.

Tabella 1  
Tipologie SMART P

1.1 IDENTIFICAZIONE RILEVATORE

Codice	Gas	Fondoscala	Sensore utilizzato
S2398CO	CO	0-300 ppm	Cella elettrochimica
S2399ND	NO <sub>2</sub>	0-20 ppm	Cella elettrochimica
S2400CO-ND	CO e NO <sub>2</sub>	0-300 ppm CO 0-30 ppm NO <sub>2</sub>	Cella elettrochimica
S2400CO-VB	CO e vapori benzina (VB)	0-300 ppm CO 0-100% LFL VB	Cella elettrochimica e sensore catalitico
K2400VB (kit di ricambio)	Vapori benzina	0-100% LFL	Sensore catalitico
K2398CO (kit di ricambio)	CO	0-300 ppm	Cella elettrochimica
K2399ND (kit di ricambio)	NO <sub>2</sub>	0-30 ppm	Cella elettrochimica



1.2 CARATTERISTICHE TECNICHE

Tabella 2  
Caratteristiche tecniche del rilevatore SMART P

Applicazione	Da utilizzare con centrale MULTISCAN ++ PK 256/128/64/32 per il monitoraggio di gas tossici ed infiammabili in parcheggi e garage (solo aree non classificate)
Sensore	Cella elettrochimica per CO e NO <sub>2</sub> Sensore catalitico per vapori di benzina
Campo di misura	Monossido di carbonio 0-300 ppm Biossido di azoto 0-30 ppm Vapori di benzina 0-100% LFL
Stimata vita del sensore	Catalitico: 4/5 anni Cella elettrochimica: 2/3 anni
Alimentazione	12-24 Vdc (-20% + 15%)
Assorbimento	CO , NO <sub>2</sub> 34 mA a 24 Vdc CO + NO <sub>2</sub> 32 mA a 24 Vdc CO + Vapori benzina 63 mA a 24 Vdc
Segnalazioni luminose	LED ad intermittenza sulla scheda base
Uscita seriale	RS485 per MULTISCAN++PK
Precisione	da ±2% a ±5% del FS (dipende dal tipo di sensore)
Ripetibilità	da ±2% a ±5% del FS (dipende dal tipo di sensore)
Tempo preriscaldamento	<120 s
Tempo stabilizzazione	60 minuti
Temperatura di stoccaggio	Sensore catalitico: -20 / +60°C Cella elettrochimica: 0 / 20°C per 6 mesi al massimo
Temperatura operativa	Sensore catalitico: -20 / +60°C Cella elettrochimica: -30 / +50°C
Umidità operativa	Sensore catalitico: 0 / 95% RH non condensata Cella elettrochimica: 15 / 90% RH non condensata
Grado IP	IP55
Entrata cavi	2 x M20
Peso	250 g
Dimensioni	Scatola: 100 x 100 x 52 mm Coperchio: 105.8 x 105.8 x 7.8 mm
Orientamento	Installazione verticale con sensore rivolto verso il basso

1.3 DETTAGLI SULLA CERTIFICAZIONE

Il rilevatore di gas SMART P è stato progettato per soddisfare il standard europeo per il rilevamento di gas nei parcheggi. È stato certificato da TÜV Nord conforme alla EN 50545-1 insieme alla centrale MULTISCAN ++ PK.



## 2. Predisposizione del sito di installazione

### 2.1 CONSIGLI GENERALI

Durante le operazioni di montaggio e installazione, gli impianti devono essere messi in sicurezza. Ricordiamo anche come in fase di installazione sia opportuno tenere in considerazione alcune norme generali in quanto un posizionamento non corretto può pregiudicare il funzionamento ottimale del rivelatore.

Si raccomanda di:

- I Non installare rivelatori di gas nelle vicinanze di prese d'aria e/o ventilatori che provocano forti correnti d'aria.
- II Non devono essere posti in zone nelle quali siano presenti vibrazioni e, sebbene immuni da disturbi, a radiofrequenze. E' consigliabile non installarle in prossimità di emettitori radio (ponti radio o apparecchiature simili).
- III Installare il rivelatore in zone facilmente accessibili per le operazioni di test e taratura e per l'inserimento dell'adattatore del kit di calibrazione.

### 2.2 CONSIGLI IN BASE AL GAS DA RILEVARE E GLI AGENTI CHIMICI NELL'AMBIENTE

Quando si predispose il sito di installazione, occorre tener presente la natura del gas da rilevare e la presenza di agenti chimici nell'ambiente:

- I Vapori di benzina e NO<sub>2</sub> sono gas più pesanti dell'aria. Disperdendosi stazioneranno nella parte bassa dell'ambiente ed il rivelatore deve quindi essere posizionato a 30 cm dal pavimento. Il CO ha un peso specifico simile a quello dell'aria; è un gas molto tossico e per una protezione ottimale il rivelatore deve essere installato alla altezza della respirazione, quindi a circa m 1.50 dal pavimento. Il rivelatore di CO + VAPORE DI BENZINA viene fornito con un kit di estensione per montare il sensore di vapore di benzina a 30 cm da terra e la testa di CO a livello del naso. Il corretto posizionamento del rivelatore è essenziale per garantire un rilevamento tempestivo e accurato.
- II I sensori ad ossidazione catalitica (Pellistori) offrono un'eccellente linearità di uscita fino al 100% LFL e hanno una durata approssimativa di 4 anni. La prestazione dei sensori catalitici può essere alterata dalla presenza di alcune sostanze che possono cambiare considerevolmente la risposta del sensore e persino danneggiarlo irrimediabilmente. La presenza di inibitori o veleni è la causa più comune di problemi nella rivelazione di gas e per tale ragione è necessario accertarsi che sia evitata ogni contaminazione. Tra i più comuni veleni o inibitori si possono elencare silicani, tetraetile di piombo, composti dello zolfo (acido solfidrico), composti clorurati (tetracloruro di carbonio), trielina, e idrocarburi alogenati.

Figura 1  
SMART P con kit di estensione





## 3. Installazione

### Attenzione

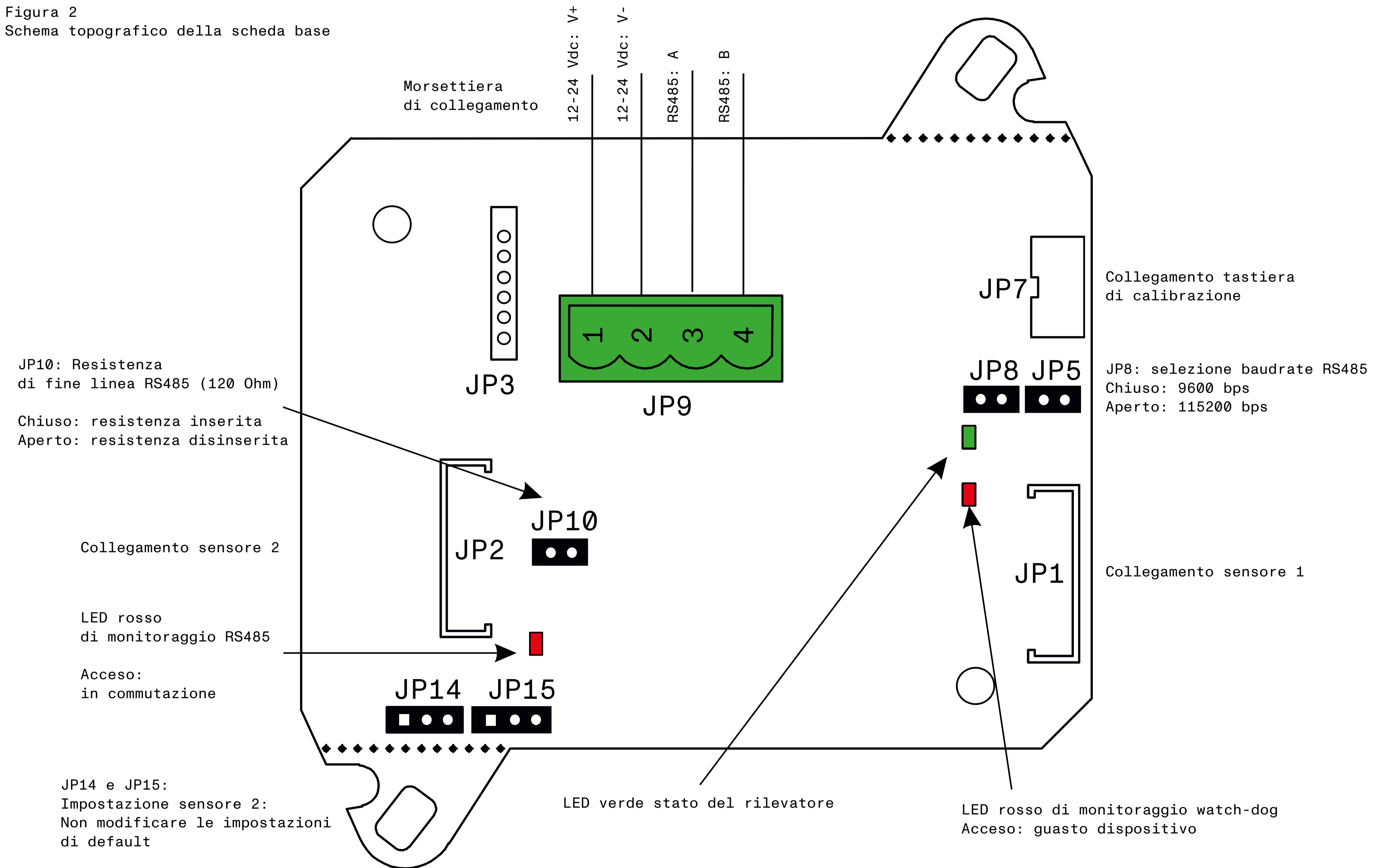
E' raccomandato l'utilizzo di dispositivo di protezione individuale (DPI) quando si opera all'interno della custodia, per evitare lesioni.

#### 3.1 MODALITÀ PER IL CORRETTO MONTAGGIO

Il rivelatore deve sempre essere installato con l'elemento sensibile (testa di rivelazione) rivolta verso il basso. Il contenitore del rivelatore, per nessuna ragione deve essere forato; per il fissaggio utilizzare i fori già esistenti oppure opportune staffe di fissaggio.

#### 3.2 SCHEMA TOPOGRAFICO CIRCUITO

Figura 2  
Schema topografico della scheda base



#### 3.3 COLLEGAMENTO USCITA SERIALE RS485

Il collegamento di SMART P alle linee bus RS485 deve essere effettuato utilizzando un cavo a 4 fili, 1 coppia per il bus RS485 e 1 per l'alimentazione. È inoltre necessario che:

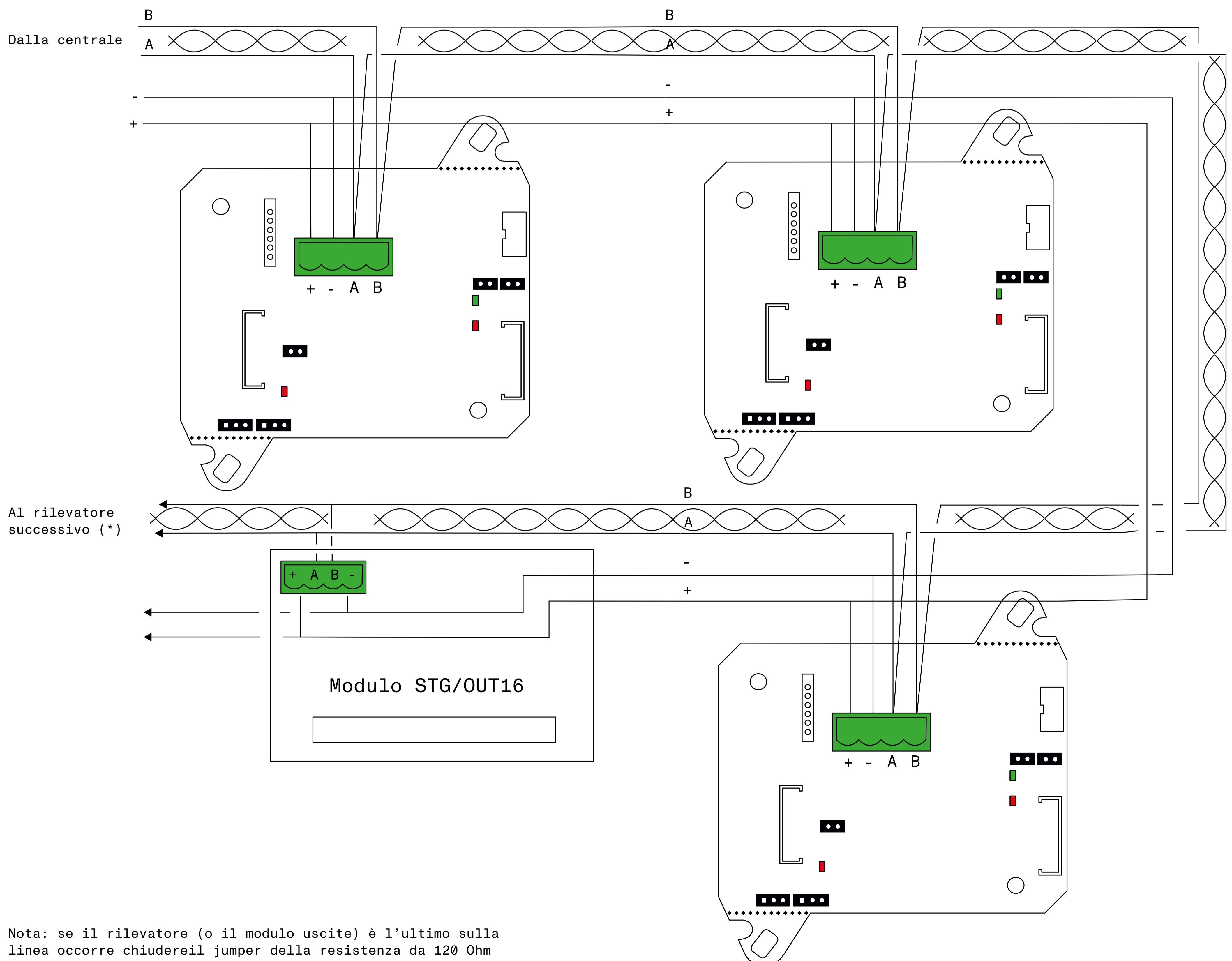
- I Il collegamento dei rivelatori alla centrale deve essere realizzato con cavo per connessioni EIA RS 485: n.2 conduttori con sezione 0,22/0,35 mm<sup>2</sup> + schermo (coppia twistata). Capacità nominale tra i conduttori <50 pF/m, impedenza nominale 120 Ω. Un tipo di cavo di esempio è il BELDEN 9842 o similare (cavo per trasmissione dati in EIA RS485).
- II Con questo tipo di collegamento la lunghezza totale della linea non può superare i 1000 m.
- III Collegare i rivelatori solo in modalità "cascata". Si raccomanda di evitare collegamenti ad albero o a stella in quanto riducono l'immunità alle interferenze.



- IV In uscita dalla centrale e sull'ultimo rivelatore/modulo della catena dovrà essere posta la resistenza di chiusura linea da 120  $\Omega$  chiudendo JP10 sulla scheda base.
- V Per la connessione dell'alimentazione ai rivelatori, raccomandiamo di utilizzare un cavo di sezione adeguata, in base alla distanza ed al numero di rivelatori della linea.
- VI Ad installazione eseguita, controllare che tutti i rivelatori installati ricevano una tensione minima di 12 Vdc.

Ogni rivelatore SMART P collegato sulla linea unità deve avere un indirizzo univoco. Utilizzare la tastiera di calibrazione STS/CKD+ e STS/CKD-OLED per impostare l'indirizzo del rivelatore. Vedere il manuale specifico per ulteriori dettagli.

Figura 3  
Collegamento rivelatore su bus seriale RS485



Nota: se il rivelatore (o il modulo uscite) è l'ultimo sulla linea occorre chiudere il jumper della resistenza da 120 Ohm





## 4. Collaudo e uso

### 4.1 ACCENSIONE

Quando il rivelatore viene alimentato ed è acceso, il LED verde sulla scheda base inizia a lampeggiare a intermittenza lenta. Dopo quasi due minuti, il LED verde lampeggia con una frequenza equivalente al normale stato di funzionamento del rivelatore. Terminata la fase di riscaldamento, il rivelatore funziona correttamente, anche se le prestazioni ottimali saranno raggiunte dopo due ore.

### 4.2 COLLAUDO

Il rivelatore viene tarato in fabbrica per il gas specificamente richiesto dal cliente. Successivamente è possibile controllare ed eventualmente correggerne la taratura utilizzando l'apposita tastiera di calibrazione. Verificare la risposta del rivelatore utilizzando una miscela a composizione nota gas/aria, e l'apposito kit di taratura della Sensitron.

Per eseguire questa operazione, occorre richiedere l'apposita bombola di gas, collegare la valvola con flussimetro e a questa un tubo con diametro adeguato. Questo si collegherà all'adattatore di calibrazione per collegare il rivelatore. La taratura del rivelatore avviene tramite tastierino. Consultare gli appositi manuali (tastierino e kit di taratura) per ulteriori informazioni sull'utilizzo.

### 4.3 USO

Il rivelatore funziona automaticamente e autonomamente, pertanto non è richiesto alcun contributo da parte del suo utilizzatore.

Il LED verde lampeggiante posto sulla scheda base del circuito indica lo stato in cui il rivelatore si trova. Durante il normale funzionamento lampeggia con la frequenza 1s ON - 1s OFF.

### 5.1 MANUTENZIONE PREVENTIVA

Sensitron raccomanda un controllo delle performance tramite una prova in gas con apposito kit di taratura. Se il dispositivo è equipaggiato con una cella elettrochimica o un sensore catalitico la periodicità del controllo è semestrale. Durante tali prove se necessario eseguire la taratura di Zero e Span. Sensitron raccomanda inoltre di eseguire questi controlli ogni qual volta si genera una condizione di allarme. Ad ogni controllo, annotare su un apposito registro i risultati delle prove effettuate. Tale registro deve rimanere a disposizione delle autorità competenti in caso di controlli. Per ulteriori informazioni consultare l'apposito manuale del kit di taratura MT894.

### 5.2 MANUTENZIONE CORRETTIVA

Per anomalie riscontrabili durante il test funzionale, vi invitiamo a controllare la fase di collaudo come descritto nel paragrafo 4. Se durante la manutenzione preventiva il rivelatore non rileva il gas per cui è tarato, inviare il prodotto al fornitore che a sua volta provvederà ad inviarlo al costruttore. E' possibile ritarare il rivelatore utilizzando la tastiera di calibrazione da richiedere al fornitore.

### 5.3 SOSTITUZIONE DELLA TESTA SENSORE

Qualora ci fosse la necessità, la testa sensore può essere sostituita, previa autorizzazione dalla Sensitron, con un apposito kit. Prima di sostituire la testa sensore è necessario spegnere il rivelatore. Dopo occorre aprire la custodia svitando le 4 viti frontali, scollegare la testa dal connettore JP1 o JP2 e rimuovere la vecchia testa. Posizionare la nuova testa, fissarla avvitando la ghiera e collegare il connettore maschio della testa a JP1 o JP2. Riaccendere il rivelatore e verificare che la lettura del gas in aria pulita sia pari a zero. Se così non fosse eseguire una taratura di zero.

## 5. Manutenzione



## 6. Istruzioni per la dismissione

Togliere l'alimentazione al rilevatore, scablare la morsettiera e rimuovere il contenitore dalla tubatura metallica e dai relativi sistemi di bloccaggio.

## 7. Riparazioni

Le riparazioni non sono autorizzate, è necessario rendere l'intero dispositivo al fornitore insieme al tagliando di riparazione del paragrafo 11.

## 8. Istruzioni per l'imballaggio

Per garantire la protezione agli urti si consiglia di imballare lo strumento nell'imballo originale o proteggerlo con fogli di film a bolle (pallinato).

## 9. Accessori

Tabella 3  
Tabella degli accessori disponibili acquistabili separatamente. Si prega di contattare Sensitron per ulteriori informazioni.

Codice prodotto	Descrizione
STS/CKD+	Tastiera di calibrazione con display a 7 segmenti
STS/CLD-OLED	Tastiera di calibrazione con display OLED
ZMCAP/123	Adattatore in alluminio, permette di far fluire la corretta quantità di gas nella testa dei rilevatori

## 10. Istruzioni per lo smaltimento

Quando il dispositivo raggiunge la fine della sua vita utile, deve essere smaltito in conformità con i requisiti locali di gestione dei rifiuti e la legislazione ambientale. I materiali utilizzati si possono dividere nelle seguenti categorie:

- I Scatola del rilevatore: Plastica
- II Testa in cui è posizionato l'elemento sensibile: Plastica
- III Base board: Rifiuti di apparecchiature elettriche e elettroniche (RAEE)
- IV Elemento sensibile: Rifiuti di apparecchiature elettriche e elettroniche (RAEE)

In alternativa, il vecchio dispositivo può essere imballato in modo sicuro, chiaramente contrassegnato per lo smaltimento ambientale e restituito a Sensitron. Questo a seguito di specifica autorizzazione da parte di Sensitron.



## 11. Tagliando di garanzia per la riparazione

La garanzia sui prodotti Sensitron è valida due anni dalla data di fabbricazione riportata sul prodotto. Si intende valida comunque per un anno dalla data di installazione, purché la stessa avvenga entro i dodici mesi successivi la data di fabbricazione. Fanno fede il timbro e la data posti dall'installatore sul presente modulo, che l'utilizzatore dovrà debitamente conservare e rendere allo stesso in caso di verifiche funzionali e riparazioni.

### Attenzione

Si evidenzia che per i componenti deperibili installati sui prodotti (sensori, batterie tampone in genere), la garanzia è vincolata e limitata ai termini di garanzia dichiarati dalla casa costruttrice.

\* Utilizzare un singolo modulo per ogni data di installazione

---

Data di installazione \*

---

Modello/i

---

Numero di matricola

---

Timbro installatore

---

Firma installatore

---



# 1. Introduction

SMART P gas detectors are used to detect the presence of combustible (%LFL) and toxic (ppm) gases in non classified areas. It has been especially designed and tested according to the European Standard EN 50545-1 for carbon monoxide, nitrogen dioxide and petrol vapours detection in underground car park applications. The catalytic sensor employed for the detection of flammable compounds offers a great precision and selectivity, thus avoiding false alarms. The electrochemical cells employed for the detection of toxic gases allow the measurement of toxic compounds at very low concentrations. SMART P gas detectors provide a serial RS485 output. To check the detector's calibration use the calibration keypad STS/CKD+ or STS/CKD-OLED.

To protect and increase the stability and accuracy of the gas detector, the microprocessor present on the internal electric circuit board, is programmed with the following software algorithms:

- I Self diagnostic procedure to control the detector main operational parts, both hardware and sensing element.
- II Zero point tracking to maintain the zero parameter of the sensor apart from possible drifts due to thermal or physical variations of the sensor.
- III Digital filter employed in the digital analysis of the analogue values sampled. It is designed to prevent the effects of transients, which may cause instability or incorrect readings with possible false alarms.
- IV Hysteresis cycle applied to the digital outputs to eliminate continuous switching close to the preset alarm thresholds.
- V Watch-dog for the microprocessor control. In case of intervention, the RS485 output communication will be interrupted, while the red LED stops blinking and remains on.

Table 1  
SMART P gas detectors

## 1.1 GAS DETECTORS IDENTIFICATION

Code	Gas	Measuring range	Sensing element
S2398CO	CO	0-300 ppm	Electrochemical cell
S2399ND	NO <sub>2</sub>	0-20 ppm	Electrochemical cell
S2400CO-ND	CO e NO <sub>2</sub>	0-300 ppm CO 0-30 ppm NO <sub>2</sub>	Electrochemical cell
S2400CO-VB	CO and petrol vapours (VB)	0-300 ppm CO 0-100% LFL VB	Electrochemical cell and pellistor sensor
K2400VB (replaceable kit)	Petrol vapours	0-100% LFL	Pellistor sensor
K2398CO (replaceable kit)	CO	0-300 ppm	Electrochemical cell
K2399ND (replaceable kit)	NO <sub>2</sub>	0-30 ppm	Electrochemical cell



1.2 TECHNICAL SPECIFICATIONS

Table 2  
Technical specifications of SMART P gas detectors

Application	To be used with MULTISCAN++PK 256/128/64/32 type units to monitor toxic and flammable gas in car parks and garages (non-classified areas only)
Sensing element	Electrochemical cell for CO and NO <sub>2</sub> Catalytic sensor for Petrol Vapour
Measurement range	Carbon Monoxide 0-300 ppm Nitrogen dioxide 0 - 30 ppm Petrol Vapours 0-100% LFL
Predicted life of the sensing element	Catalytic: 4/5 years Electrochemical cell: 2/3 years
Power supply	12- 24 Vdc (- 20% + 15%)
Absorption at 12-24Vdc	CO , NO <sub>2</sub> 34 mA at 24 Vdc CO + NO <sub>2</sub> 32 mA at 24 Vdc CO + Petrol Vapours 63 mA at 24 Vdc
Visual indications	Flickering LED on the PCB
Output	serial RS485 for MULTISCAN++PK
Repeatability	from ±2% to ±5% FS (depending on sensor type)
Accuracy	from ±2% to ±5% FS (depending on sensor type)
Warm-up time	<120 s
Stabilization time	60 min
Storage temperature	Catalytic sensor: -20 / +60°C Electrochemical cell: 0 / +20°C up to 6 months
Operating temperature	Catalytic sensor: -20 / +60°C Electrochemical cell: -30 / +50°C
Operating humidity	Catalytic sensor: 0 / 95% RH non condensing Electrochemical cell: 15 / 90% RH non condensing
IP Grade	IP55
Cable entrance	2 x M20
Weight	250 g
Dimension	Box: 100 x 100 x 52 mm Cover: 105.8 x 105.8 x 7.8 mm
Positioning	The sensor head must be mounted downwards

1.3 CERTIFICATION DETAILS

SMART P gas detector has been designed to fulfil the European Standard for gas detection in car parks. It has been certified by TÜV Nord to be in compliance with EN 50545-1 along with MULTISCAN++PK panels.



## 2. Installation site prearrangement

### 2.1 GENERAL PRECAUTIONS

At the mounting and installation phase, be sure all safety precautions have been considered. Always remember how important the correct positioning of gas detectors is to get the optimum response.

Be careful:

- I Never to install gas detectors close to air intakes or fans causing strong air currents.
- II The detectors are attached to a firm base to prevent vibration that can damage them, producing unreliable results. Although the electronics comply with the electromagnetic compatibility rules, it is advised to keep the detectors at a distance from any radio frequency senders (such as radio links or similar).
- III That detectors are placed in a convenient location for future maintenance and calibration requirements.

### 2.2 PRECAUTIONS BASED ON THE GAS TO DETECT AND ENVIRONMENTAL INHIBITORS

When preparing the installation site, it is necessary to take into account the nature of the gas to be detected and the presence of chemical agents in the environment:

- I Petrol vapours and NO<sub>2</sub> are gases heavier than air and tend to spread downwards; the detector should be placed at 30 cm from the floor to maximise the effectiveness of the detection. CO has a specific weight similar to air's; it is a very toxic gas and to get a reliable protection, the detector should be placed at the breathing level, approximately 1.50 m above the floor. The CO+PETROL VAPOUR detector comes with an extension kit to mount the Petrol Vapour sensor 30 cm off the ground and the CO head at nose level. Correct detector positioning is essential to ensure prompt and accurate detection.
- II Catalytic sensors (Pellistors) offer excellent output linearity up to 100% LFL and have an estimated lifetime of 4 years. Catalytic sensor performance may be altered by the presence of some substances that, when present in the atmosphere being analysed, can considerably change the response of the sensor and even damage it irretrievably. The presence of inhibitors or poisons is the most common cause of problems in the gas detection and, for this reason, it is necessary to pay attention in order to avoid any contamination. Among the most common poisons or inhibitors we can list silicones, tetraethyl lead, sulphurous compounds (hydrogen sulphide), chlorinated compounds (carbon tetrachloride), trichloroethylene and halogenated hydrocarbons.

Figure 1  
SMART P with extension kit





## 3. Installation

### Warning

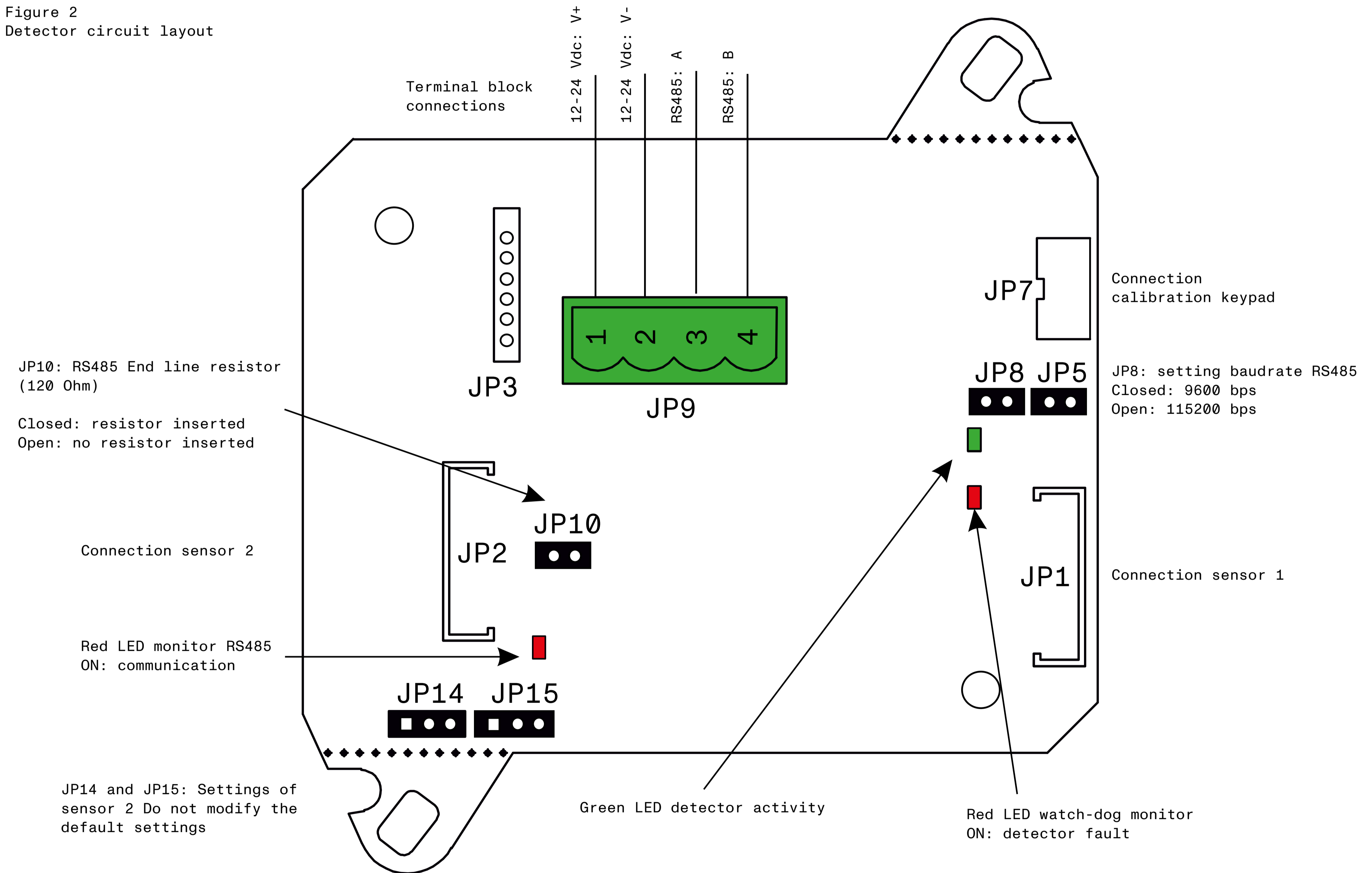
It's strictly recommended the use of personal protective equipment (PPE) during operations inside the enclosure.

#### 3.1 CORRECT MOUNTING

The gas detector is always to be mounted with the sensing element placed downwards. For no reasons at all the enclosure can be drilled. Wall mount the detectors by employing the existing holes.

#### 3.2 MAIN BOARD LAYOUT

Figure 2  
Detector circuit layout



#### 3.3 DETECTOR OUTPUT CONNECTION

The connection of SMART P to RS485 bus lines should be performed by using a 4-wire cable, 1 pair for the RS485 bus and 1 for the power supply. It is also necessary that:

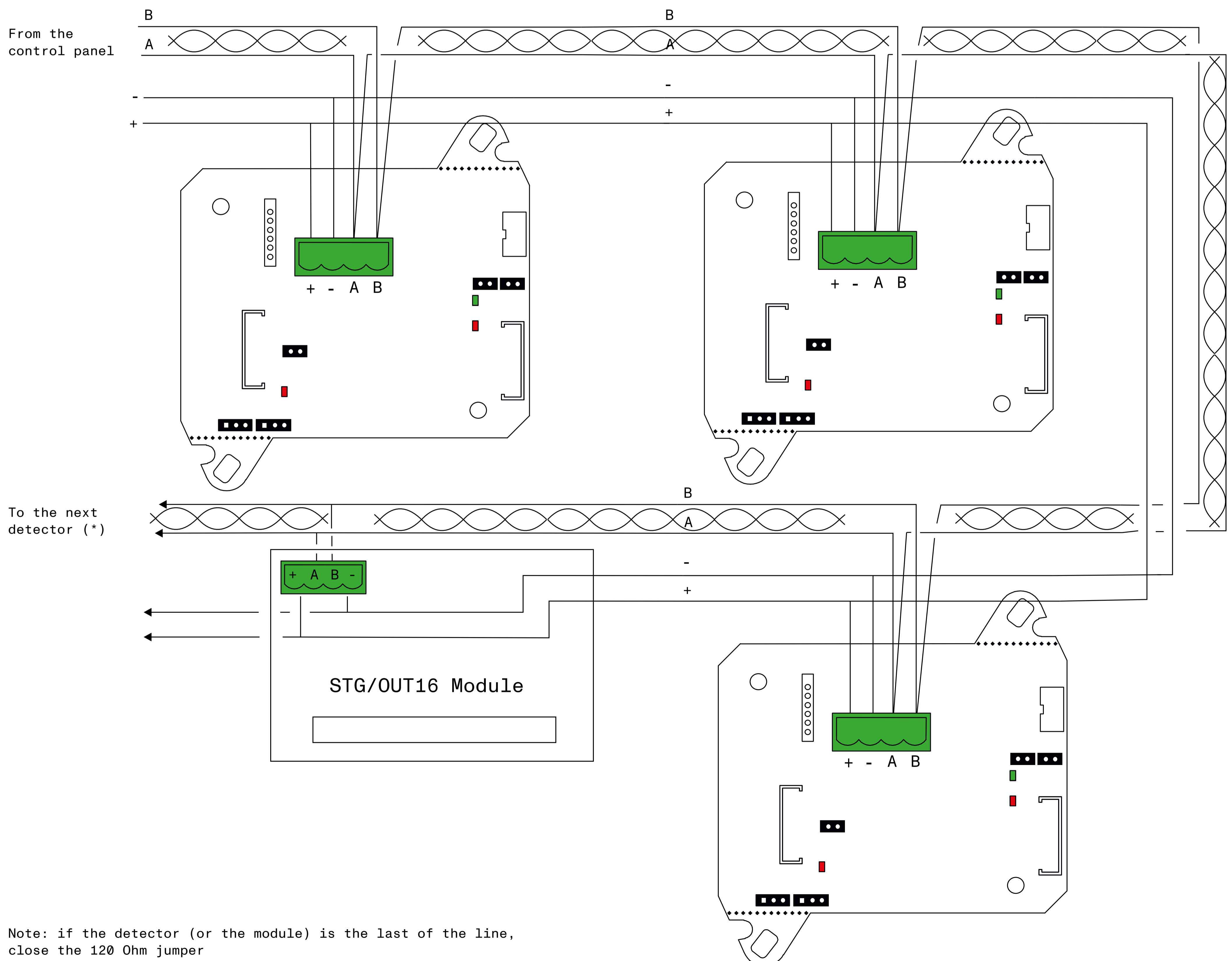
- I Wiring between the detectors and the control panel should be made by using connection cable EIA RS485: 2 core wires with section 0.22 / 0.35 mm<sup>2</sup> and shield (twisted pair). Nominal capacity between the wires <50pF/m, nominal impedance 120 Ω. These features can be found in BELDEN cable 9842 or similar (data transmission cable in EIA RS485).
- II Using this wiring, the total length of the line should not exceed 1000 m.
- III Detectors and output modules are to be wired in daisy chain mode. We recommend avoiding star or tree mode connection as interference immunity would be reduced.



- IV Make sure that a 120  $\Omega$  end line resistor is placed at the beginning and at the end (on the last detector or output module) of the bus line by closing JP10 on the base board.
- v For the detectors' power supply connection, we recommend using a 2-wire cable with suitable section according to the distance and number of detectors.
- VI Once the installation has been completed, verify that each detector reaches at least 12 Vdc.

Each SMART P detector connected on the unit line must have a univocal address. Use the STS/CKD+ or STS/CKD-OLED keypad to set the detector address. See the specific manual for further details.

Figure 3  
Detector connection to RS485 bus lines



Note: if the detector (or the module) is the last of the line, close the 120 Ohm jumper





## 4. Testing and use

### 4.1 POWER ON

When the detector is powered on, the green LED on the motherboard starts blinking at slow intermittent. After almost two minutes, the green LED flash rate is equivalent to the detector normal working status. Once the warm-up phase is over, the detector works correctly, although the optimal performances will be achieved after two hours.

### 4.2 TESTING

Detectors are factory calibrated for the specific gas required by the customers. Future adjustment of the pre-set calibration can be carried out by employing the calibration keypad. Testing / initial checking and calibration should be carried out by using a gas mixture in the appropriate range, along with our calibration kit.

In order to execute this operation, the user has to ask for the proper test gas bottle and connect to this the valve with flowmeter. Connect a pipe with adequate diameter, which connects to the calibration adapter for the gas detector. The calibration of the detector is made by handheld calibration keypad. Refer to the specific technical manuals for further information.

### 4.3 USE

The detector works autonomously and automatically. Once adequately connected, no further operations are required. The flashing green LED on the motherboard indicates the detector's working condition. During normal status, the LED blinks with the frequency 1s ON - 1s OFF.

## 5. Maintenance

### 5.1 PREVENTIVE MAINTENANCE ROUTINES

Sensitron recommends a check of performance through a test gas with the proper calibration kit. If the gas detector is equipped with an electrochemical cell or a pellistor sensor, the check must be biannual. If required, during these tests perform the Zero and Span calibration. Moreover, Sensitron recommends to perform the same tests when the detector reports a gas reading above an alarm threshold. Test results should be recorded into a suitable book to be shown to the Authority in case of inspection. For further information, refer to the kit calibration manual MT894.

### 5.2 CORRECTIVE MAINTENANCE ROUTINES

For any anomaly found during the functional test, please check the tests performance as described in paragraph 4. If during the preventive maintenance routine, the detector does not react to the gas it has been calibrated for, please return the instrument to your supplier that on his turn will return it to the manufacturer for repair. It is possible to adjust the calibration parameters by employing the calibration keypad available on request.

### 5.3 SENSOR HEAD SUBSTITUTION

If necessary, the sensor head can be substituted. The user must ask Sensitron for a proper kit. Power off the gas detector before replacing the sensor head. Unscrew the 4 front screws and remove the cover, disconnect the head from the JP1 or JP2 connector and remove the old head. Position the new head, fix it by screwing the threaded ring and connect the male connector of the head to JP1 or JP2. Power on the detector and check that the gas reading, when exposed to clean air, is zero. If not perform a zero calibration.

## 6. Disassembly instructions

Power the unit off, disconnect the wires on the terminals and dismount the housing from any blocking systems.



## 7. Restorations

Restorations are not allowed; the user has to give the entire equipment to the manufacturer with the warranty coupon for repairing oh paragraph 11.

## 8. Packing instructions

To grant a stout protection against impacts we recommend using the original package or protect the device with bubble wrap sheets.

## 9. Accessories

Table 3  
Table of available accessories that can be purchased separately. Please contact Sensitron for further information.

Part number	Description
STS/CKD+	Enhanced calibration keypad with 7-digit display
STS/CLD-OLED	Enhanced calibration keypad with OLED display
ZMCAP/123	Aluminium adapter, it allows the correct gas flow to detector' sensor head

## 10. Instructions for disposal

When the device reaches the end of its life, it should be disposed of in accordance with local waste management requirements and environmental legislation. Employed materials are subdivided into the following categories:

- I Detector enclosure: Plastic
- II Sensor head enclosure: stainless steel
- III Base board: Waste Electrical & Electronic Equipment (WEEE)
- IV Sensing element: Waste Electrical & Electronic Equipment (WEEE)



## 11. Warranty coupon for repairing

Warranty on Sensitron products is valid two years from the manufacturing date placed on the product and it is extended of one year from the date of the installation on condition that the installation is performed within the first year of life of the product. As proof will be considered the stamp and date of the installer placed on the present coupon which is to be duly kept by the user and returned to the installer in case of any working tests and repairs.

### Warning

Please be aware that all perishables installed in our products (sensors, buffer batteries, etc.) benefit only of the warranty conditions stated by the original manufacturer.

\* Use one single coupon for every installation date

---

Installation date\*

---

Model(s)

---

Part Number(s)

---

Installer Stamp

---

Installer signature

---

## Contatti/Contacts

Viale della Repubblica, 48  
20007 Cornaredo (MI) – ITALY

+39 0293548155  
[sales@sensitron.it](mailto:sales@sensitron.it)  
[sensitron.it](http://sensitron.it)

Sensitron S.r.l.



## Contatti/Contacts

Viale della Repubblica, 48  
20007 Cornaredo (MI) – ITALY

+39 0293548155  
[sales@sensitron.it](mailto:sales@sensitron.it)  
[sensitron.it](http://sensitron.it)

Sensitron S.r.l.

