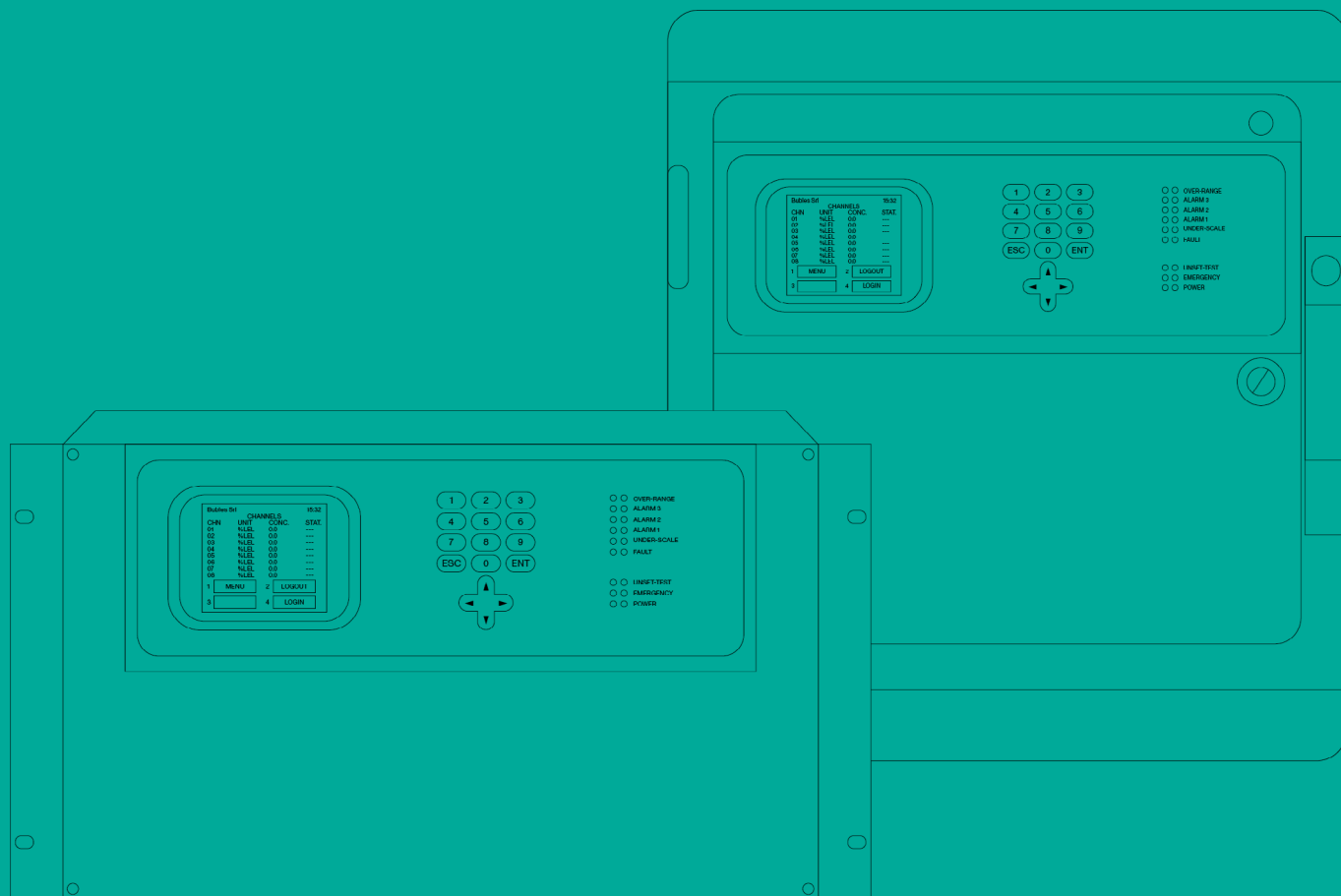


# MULTISCAN++/S2-16

Centrale certificata ATEX e SIL2 /  
ATEX and SIL2 Certified Control Panel



## Manuale / Manual





QUESTO MANUALE DEVE ESSERE LETTO ATTENTAMENTE DA TUTTI COLORO CHE HANNO O AVRANNO LA RESPONSABILITA' DI INSTALLARE, UTILIZZARE O DI PRESTARE UN SERVIZIO DI ASSISTENZA SU QUESTO PRODOTTO.

Come ogni componente di un sistema, questo prodotto funzionerà correttamente solo se installato, utilizzato e controllato come prescritto dal fabbricante.



IN CASO CONTRARIO, POTREBBE NON FUNZIONARE CORRETTAMENTE E LE PERSONE CHE AFFIDANO LA LORO SICUREZZA A QUESTO PRODOTTO POTREBBERO SUBIRE DANNI PERSONALI O LETALI.

La garanzia riconosciuta da Sensitron s.r.l. su questo prodotto potrebbe essere nulla se il prodotto non venisse installato, utilizzato e controllato secondo le istruzioni fornite con il presente manuale. Per favore, proteggetevi seguendole attentamente.

Invitiamo i nostri clienti a scriverci o a chiamarci per ogni informazione riguardo questo strumento, il suo uso o una sua eventuale riparazione.

THIS MANUAL MUST BE CAREFULLY READ BY ALL PERSONS WHO HAVE OR WILL HAVE THE RESPONSIBILITY FOR INSTALLING, USING OR SERVICING THIS PRODUCT.


Like any equipment, this product will perform as designed only if installed, used and serviced in accordance with the manufacturer's instructions.



OTHERWISE, IT COULD FAIL TO PERFORM AS DESIGNED AND PERSONS WHO RELY ON THIS PRODUCT FOR THEIR SAFETY COULD SUFFER SEVERE PERSONAL INJURY OR DEATH.

The warranties made by Sensitron s.r.l. with respect to this product are voided if the product is not installed, used and serviced in accordance with the instructions in this user guide. Please protect yourself and others by following them.

We recommend our customers to write or call us regarding this equipment prior to use or for any additional information relative to use or repair.



## SOMMARIO

1.	Introduzione .....	1
1.1	Schema a blocchi sistema con centrale MULTISCAN++/S2-16.....	2
1.2	Specifiche tecniche .....	2
2.	INSTALLAZIONE .....	3
2.1	Montaggio e collegamenti - versione box .....	3
2.2	Montaggio e collegamenti - versione rack.....	4
2.3	Vista d'assieme centrale ed identificazione delle parti.....	4
2.4	Layout scheda centrale .....	5
2.5	Collegamento alimentazione centrale .....	6
2.6	Impostazione bus comunicazione, seriale RS232 PC e lingua centrale .....	6
2.7	Collegamenti apparecchiature in campo .....	8
2.8	Collegamento rilevatori .....	8
2.9	Moduli ingresso remoti STG/IN8-S2.....	12
2.10	Moduli uscita remoti STG/OUT16-S2.....	12
2.11	Scheda espansione relè STG/8REL .....	13
2.12	Indirizzamento moduli STG/IN8-S2 ed STG/OUT16-S2.....	13
2.13	Identificativo rilevatori su display centrale .....	15
2.14	Programmazione da PC.....	15
2.15	Modulo opzionale TCP/IP .....	15
3.	Accensione ed operatività sistema.....	16
3.1	Accensione.....	16
3.2	Stati sistema ed operatività .....	17
3.3	Stati sistema .....	18
3.4	Livelli utente.....	20
3.5	Livello Operatore .....	21
3.6	Livello Manutenzione .....	22
3.7	Livello Engineer.....	22
3.8	Dettagli menu.....	22
3.9	1- MENU .....	22
3.10	EVENTI ATTIVI.....	23
3.11	LOG EVENTI.....	25
3.12	STAMPA .....	27
3.13	INFO SISTEMA .....	28
3.14	2-LOGOUT .....	28
3.15	4-LOGIN.....	28
3.16	3-SISTEMA .....	28
3.17	Zone .....	29
3.18	Moduli .....	30
3.19	Uscite .....	30
3.20	Rilevatori Gas .....	32
4.	Tagliando di garanzia per la riparazione .....	34
5.	Istruzioni per lo smaltimento .....	35



## SUMMARY

1.	Introduction.....	36
1.1	System configuration.....	37
1.2	Technical specifications .....	37
2.	INSTALLATION .....	38
2.1	Mounting and electrical connections - box version .....	38
2.2	Mounting and electrical connections - RACK version.....	39
2.3	Overall view and part identification .....	39
2.4	Layout main board.....	40
2.5	Power supply connections.....	41
2.6	DIP switch setting.....	41
2.7	Field device connections .....	43
2.8	Detectors' connection .....	43
2.9	STG/IN8-S2 remote input module.....	47
2.10	STG/OUT16-S2 remote output module.....	47
2.11	STG/8REL relay expansion board.....	48
2.12	STG/IN8-S2 and STG/OUT16-S2 module addressing.....	48
2.13	Detector identification on the control panel display .....	50
2.14	Programming by PC .....	50
2.15	TCP/IP optional module .....	50
3.	System power up and operation.....	51
3.1	Power ON.....	51
3.2	System states and operation.....	52
3.3	System states .....	52
3.4	User levels .....	55
3.5	Operator level .....	56
3.6	Maintenance level.....	57
3.7	Engineer level .....	57
3.8	Menu details.....	57
3.9	1- MENU .....	57
3.10	ACTIVE EVENTS.....	58
3.11	EVENT LOG.....	60
3.12	PRINT.....	62
3.13	SYSTEM INFO.....	63
3.14	2-LOGOUT .....	63
3.15	4-LOGIN.....	63
3.16	3-SYSTEM.....	63
3.17	Zones .....	64
3.18	Modules .....	65
3.19	Relay outputs.....	65
3.20	Detectors (Channels).....	67
4.	Warranty coupon for repairing .....	69
5.	Instructions for disposal.....	70





## NOTA BENE

IL PRESENTE MANUALE TECNICO DESCRIVE IL PRODOTTO NELLE SUE PARTI, L'INSTALLAZIONE E L'OPERATIVITÀ DEL SISTEMA. IL SOFTWARE DI CONFIGURAZIONE NON È INCLUSO, SI RIMANDA QUINDI ALLA LETTURA DEL MANUALE DEDICATO.

## 1. Introduzione

La centrale MULTISCAN++/S2-16 è un'unità di controllo per la rivelazione gas, progettata per soddisfare la più ampia richiesta di flessibilità da parte del mercato. La centrale è certificata SIL2 e ATEX secondo la EN60079-0 e EN60079-29-1.

La centrale è stata progettata intorno ad un potente microprocessore che consente un'ampia gamma di procedure di autodiagnosi per rilevare e localizzare possibili guasti.

Estremamente flessibile ed affidabile, permette di gestire simultaneamente fino a 16 rivelatori gas. Questi possono essere sia indirizzabili collegati direttamente sui bus, sia di tipo analogico 4-20 mA collegati tramite moduli remoti a 8 ingressi STG/IN8-S2. L'architettura del sistema prevede inoltre fino a 32 uscite Open Collector, liberamente programmabili, fornite da moduli STG/OUT16-S2 collegati sempre sui bus RS485.

L'architettura del sistema prevede inoltre 6 relè a bordo macchina, con la possibilità di espandere le uscite fino a 32 usando la i moduli remoti STG/OUT16-S2 e le schede a 8 relè.

La centrale può essere alloggiata in due diversi supporti: un rack 19" 6U, fornita senza (armadietto e senza alimentatore) oppure un box plastico completo di alimentatore 27 Vdc 4 A.

Tabella 1) Tabella riassuntiva dei dispositivi collegabili alla centrale MULTISCAN++/S2-16

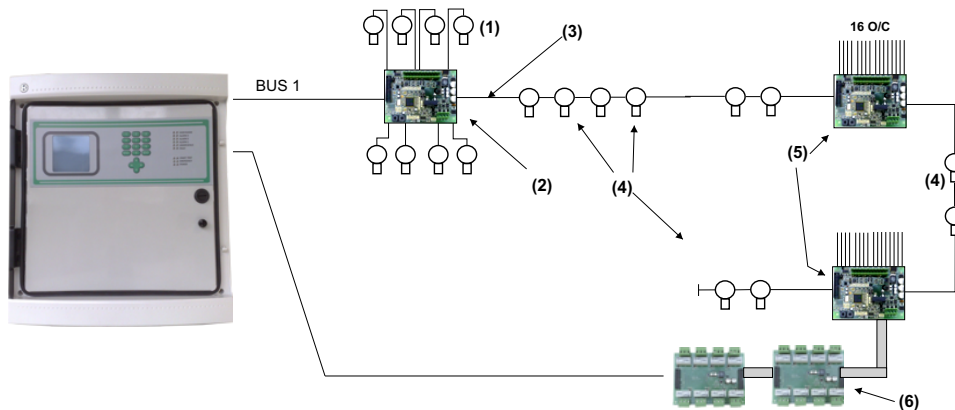
Modello centrale	N° porte seriali	N° max rilevatori	N° max uscite	N° max moduli STG/IN8-S2	N° max moduli STG/OUT16-S2
MULTISCAN++/S2-16 (Versione Rack)	2	16+8	32+6	4	8
MULTISCAN++/S2-16B (Versione Box)	2	16+8	32+6	4	8

Altre caratteristiche della centrale MULTISCAN++/S2-16 sono:

- È Memoria eventi consultabile da display oppure scaricabile su PC.
- È Porta seriale RS232 per collegamento a PC per programmazione e gestione tramite apposito software.
- È La centrale è inserita in box plastico, ABS IP65, completo di alimentatore 27.6 Vdc 4A.
- È La versione rack 19" è fornita in rack 19" 6 unità senza alimentatore.



## 1.1 Schema a blocchi sistema con centrale MULTISCAN++/S2-16



- (1) RILEVATORI GAS ANALOGICI 4-20 mA
- (2) MODULO 8 INGRESSI ANALOGICI STG/IN8-S2
- (3) CAVO 2 FILI TWISTATI PER RS485 + 2 FILI PER ALIMENTAZIONE (12-24 Vdc)
- (4) RILEVATORI GAS CON USCITA SERIALE RS485
- (5) MODULO 16 USCITE O/C STG/OUT16-S2
- (6) MODULO 8 RELE' STG/8REL

Figura 1) Schema a blocchi sistema MULTISCAN++/S2-16

## 1.2 Specifiche tecniche

Tabella 2) Specifiche tecniche MULTISCAN++/S2-16

Alloggiamento	Box plastico IP65 470x426x148 mm o rack 19" 6 unità
Ingressi	Massimo 16 rivelatori con comunicazione RS485 collegati sui BUS o 4-20 mA tramite moduli STG/IN8-S2
Uscite	6 relè in centrale + 32 uscite Open Collectors su moduli STG/OUT16-S2 (scheda relè STG/8REL opzionale)
Portata contatti relè di centrale e scheda opzionale STG/8REL	16 A a 250 Vca
Porte seriali	2xRS485 1 x RS232 (collegamento PC)
Protocollo di comunicazione	Galileo o Modbus
Collegamento in rete	1 x Modulo TCP/IP opzionale
Alimentazione	100-120 Vac oppure 200-240 Vac selezionabile sull'alimentatore tramite switch
Assorbimento	Max 10 VA
Tempo di warm-up	Impostabile da 2 a 10 minuti (default 3 minuti)
Display	Display grafico a cristalli liquidi (LCD)
Indicazioni ottiche	Doppia fila di 9 Led
Temperatura di funzionamento	0-55°C
Temperatura stoccaggio	-20 ÷ +60 C°
RH funzionamento	15-85% (non condensante)
RH stoccaggio	5-85% (non condensante)



## 2. INSTALLAZIONE

### 2.1 Montaggio e collegamenti - versione box

Dopo aver aperto la porta trasparente della centrale, aprire anche il pannello frontale ruotando la serratura nera su UNLOCK.

Scollegare i due cavi che dalla scheda della centrale vanno verso il fondo del box per il collegamento delle alimentazioni. Richiudere il pannello frontale girando la serratura su LOCK. Togliere le 4 viti poste ai 4 angoli del box e rimuovere la parte frontale del box della centrale. Ora è possibile forare la custodia posteriore per consentire l'entrata dei cavi.

Raccomandiamo di eseguire l'entrata dei cavi utilizzando un pressa-cavo idoneo IP65 per poter mantenere lo stesso grado di protezione della centrale.

Fissare la parte posteriore della centrale a parete usando i fori appositi oppure mediante le staffe di fissaggio fornite.

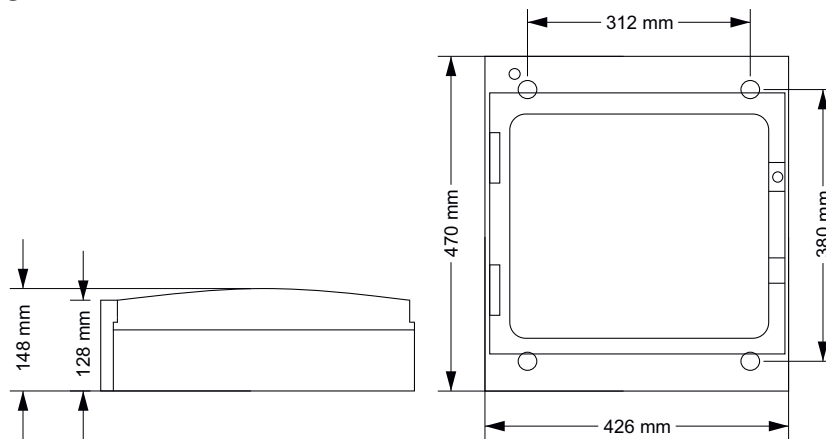
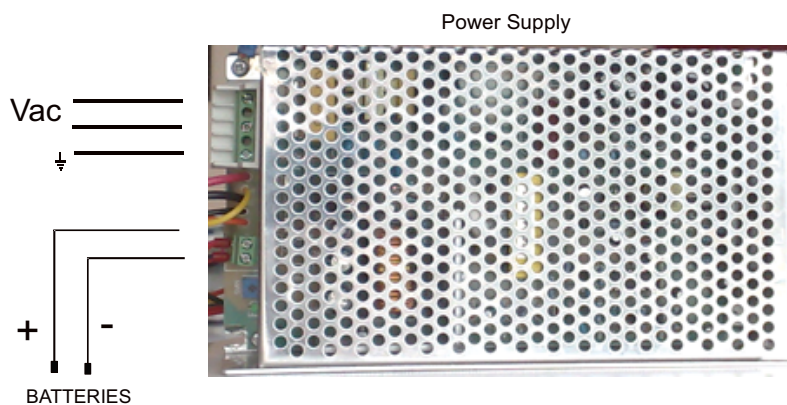


Figura 2) Box centrale

Collegare alla morsettiera dell'alimentatore il cavo tripolare di rete (minimo 1.5mm<sup>2</sup> per ogni polo) e serrarlo con l'apposito ferma cavo.

Alimentare la centrale e, successivamente, collegare ai cavetti intestati faston rosso e nero dell'alimentatore 2 batterie tampone al piombo da 12 V 7 Ah max, alloggiandole nella parte alta dell'armadio (fondo).

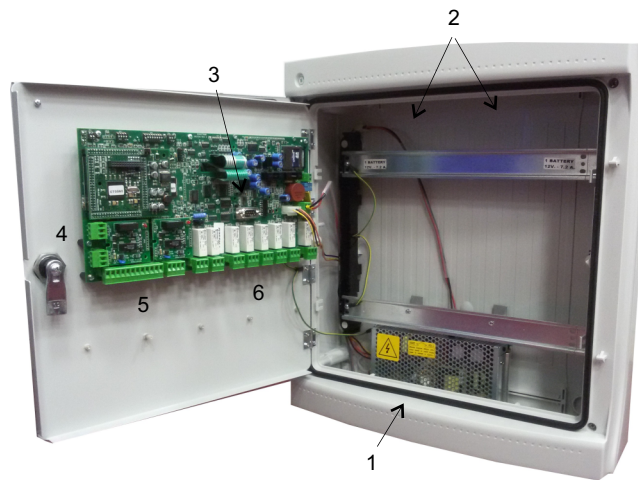
Figura 3) Alimentatore e batterie



## 2.2 *Montaggio e collegamenti - versione rack*

In caso di utilizzo della versione rack, collegare l'alimentazione a 24Vdc proveniente dall'alimentatore dell'armadio rack al connettore JP47 sulla scheda base (riferirsi al topografico). Successivamente, collegare al connettore JP51 il cavo in dotazione per l'inibizione dello stato di mancanza rete e del livello batteria in modo che il cavo arancione e giallo siano collegati al +24Vdc e il cavo nero a massa.

## 2.3 *Vista d'assieme centrale ed identificazione delle parti*



- |  |   |
|--|---|
| 1. Alimentatore (27 Vdc 4A)                                | 4. Bus RS485 collegamento rilevatori/moduli |
| 2. Alloggiamento per 2 batterie da 12 V 7 Ah (non incluse) | 5. Connessioni 8 rilevatori 4-20 mA         |
| 3. Porta seriale RS232 (connessione PC)                    | 6. Uscite relè (8)                          |

Figura 4) Vista d'assieme centrale ed identificazione delle parti





## 2.5 Collegamento alimentazione centrale

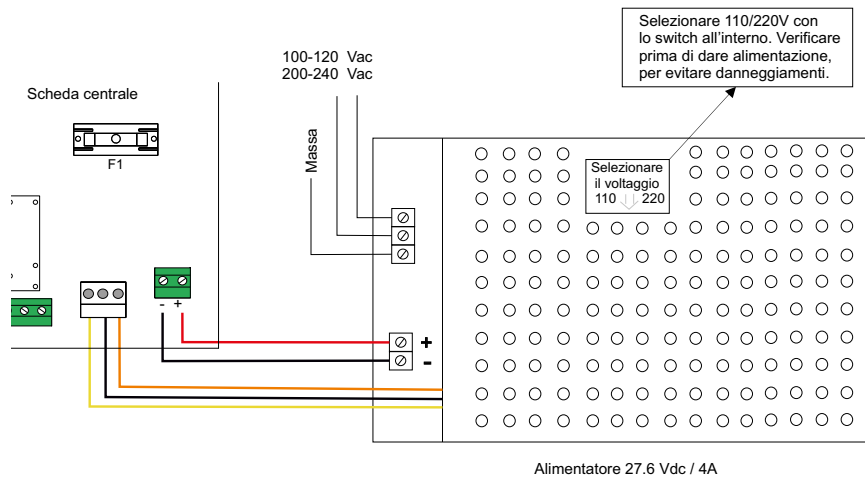


Figura 6) Collegamento alimentazione - versione BOX

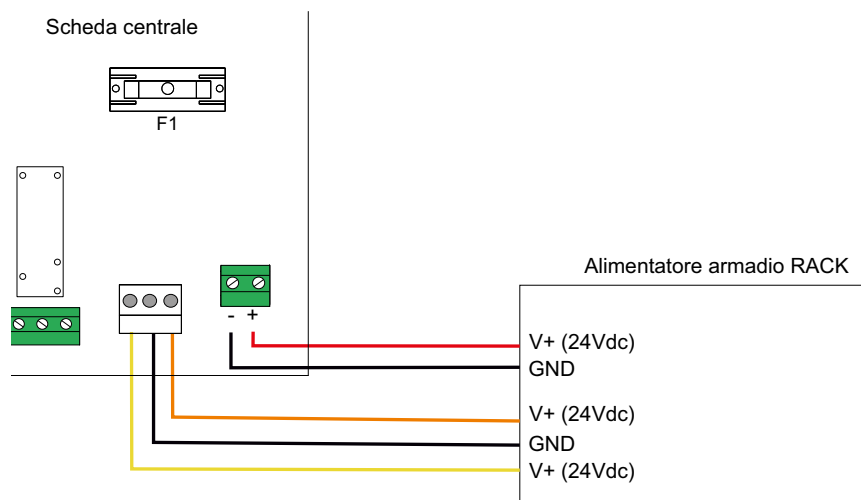


Figura 7) Collegamento alimentazione - versione RACK

## 2.6 Impostazione bus comunicazione, seriale RS232 PC e lingua centrale

La serie di dip switch SD2 serve ad impostare:

- È Baud Rate (velocità) di comunicazione e protocollo dei bus RS485 con i dispositivi in campo (rivelatori e moduli IN/OUT).
- È Baud Rate (velocità) di comunicazione della porta seriale RS232 verso il Personal Computer

La serie di dip switch SD3 serve ad impostare invece la lingua dei testi sul display della centrale. Lo stato dei dip switch è acquisito all'accensione della centrale



Tabella 3) Settaggio dip switch SD2

### Dip-switch 1: Baud Rate Bus RS485

Posizione	Velocità comunicazione bus
ON	115200
OFF	9600

### Dip-switch 2 e 3: RS485 protocollo bus di comunicazione

SW2	SW3	Protocollo	Note
ON	ON	Galileo	Incompatibile con SMART3G, SMART3-R, SMART3H LITE
ON	OFF	Modbus	
OFF	ON	Non usato	
OFF	OFF	Non usato	

### Dip-switch 4 e 5: Settaggio (Baud rate) comunicazione seriale RS232 verso PC

SW4	SW5	Baud Rate
ON	ON	9600 Bit/s
OFF	ON	19200 Bit/s
ON	OFF	38400 Bit/s
OFF	OFF	115200 Bit/s(default)

### Dip-switch 6 e 7: non usati

### Dip-switch 8: ripristino alle impostazioni di default

Posizione	Funzione
ON	Se posizionato in ON, all'accensione della centrale vengono ripristinati i dati a default e la configurazione presente è cancellata
OFF	Posizione normale

Tabella 4) Imposazione dip switch series SD3

Lingua	SW4	SW3	SW2	SW1
Inglese	ON	OFF	OFF	OFF
Italiano	ON	ON	ON	OFF
Spagnolo	ON	ON	OFF	ON
Portoghese	ON	ON	OFF	OFF
Tedesco	ON	OFF	ON	ON
Francese	ON	OFF	ON	OFF
Sloveno	ON	OFF	OFF	ON



## 2.7 Collegamenti apparecchiature in campo

La centrale dispone di 2 bus dati RS485 sui quali collegare i rilevatori gas in campo. Per essere un sistema SIL2, occorre usufruire dei 2 bus seriali in modalità "chiusa" (1 bus). La scelta viene impostata in fase di programmazione con il software da PC.

Tramite il bus seriale si collegano i rilevatori gas (direttamente in seriale RS485 se dotati di questa uscita oppure tramite moduli ad 8 ingressi STG/IN8-S2 se i rilevatori hanno un'uscita analogica 4-20mA) ed i moduli di uscita ST.G/OUT16-S.

La lunghezza di ciascuno dei bus dati seriali è al massimo 1000 mt.

Per il collegamento dei dispositivi servono 4 conduttori: 2 per il bus seriale RS485 e due per l'alimentazione dei dispositivi. A questo scopo è indispensabile l'utilizzo di due diversi cavi oppure di un solo cavo che abbia le caratteristiche adatte, di seguito descritte.

- È Il collegamento della seriale RS485 deve essere realizzato con cavo per connessioni EIA RS 485: n.2 conduttori con sezione 0,22 / 0,35 mmq + schermo (COPPIA TWISTATA). Capacità nominale tra i conduttori < 50 pF/m, impedenza nominale 120 ohm. Con questo tipo di collegamento la lunghezza totale della linea non deve superare i 1000 metri. Un esempio di cavo raccomandato è il BELDEN 9841 o similare (cavo per trasmissione dati in EIA RS485). Collegare i rilevatori (ed i moduli IN ed OUT) solo in modalità "cascata". Si raccomanda di evitare collegamenti ad albero o a stella in quanto riducono l'immunità alle interferenze.
- È L'alimentazione dei rilevatori (e dei moduli IN ed OUT sul bus) deve invece essere realizzata con un cavo a due conduttori di sezione adeguata in base al numero di dispositivi collegati, alla distanza degli stessi dall'alimentatore ed alla corrente assorbita da ciascuno dei dispositivi (a tal proposito consultare il manuale tecnico allegato al rilevatore gas).

Ciascun dispositivo collegato sul bus RS485 della centrale deve avere un proprio indirizzo univoco. Vedi di seguito in questo manuale come settare l'indirizzo dei moduli STG/IN8-S2 e STG/OUT16-S2. Vedi invece il relativo manuale per il settaggio dell'indirizzo dei rilevatori.

## 2.8 Collegamento rilevatori

Il collegamento dei rilevatori gas alla centrale MULTISCAN++/S2-16 può avvenire in due modi, in base al tipo di segnale di uscita del rilevatore.

### 1. Uscita proporzionale analogica 4-20 mA

Il rilevatore collegato alla centrale ed ai moduli STG/IN8-S2 fornirà un segnale 4-20 mA riferito al suo range di misura (es. 0-300 ppm, 0-30 ppm, 0-100% LFL ecc.), la centrale, opportunamente programmata, darà sul display l'indicazione della concentrazione di gas misurata dal rilevatore ed attiverà di conseguenza gli allarmi al raggiungimento dei valori impostati.

### 2. Uscita proporzionale digitale RS485

Il rilevatore collegato alla centrale fornirà un segnale dati, su linea seriale RS485. Questo segnale dati è riferito al range di misura del rilevatore (es. 0-300 ppm, 0-30 ppm, 0-100% LFL





ecc.), la centrale, opportunamente programmata, darà sul display l'indicazione della concentrazione di gas misurata dal rilevatore ed attiverà di conseguenza gli allarmi al raggiungimento dei valori impostati.

### **Rilevatori con uscita 4-20 mA**

I rilevatori con uscita analogica 4-20 mA vengono collegati alla centrale o direttamente sulla scheda principale o tramite moduli ad 8 ingressi STG/IN8-S2. I moduli sono collegati su uno dei bus RS485 della centrale e possono essere installati distanti dalla centrale. Per il collegamento, il rilevatore con uscita analogica 4-20 mA necessita di un cavo a 3 conduttori; 2 conduttori per l'alimentazione (generalmente da 12 a 28 Vdc, ma riferirsi al manuale tecnico del rilevatore gas) ed un conduttore per il segnale 4-20 mA. Il cavo tipico suggerito è un 3 x 0,75 mm<sup>2</sup> schermato che permette di raggiungere una distanza fino a 100 m tra rilevatore gas e modulo ingresso STG/IN8-S2

### **Rilevatori con uscita 4-20 mA collegati direttamente alla centrale**

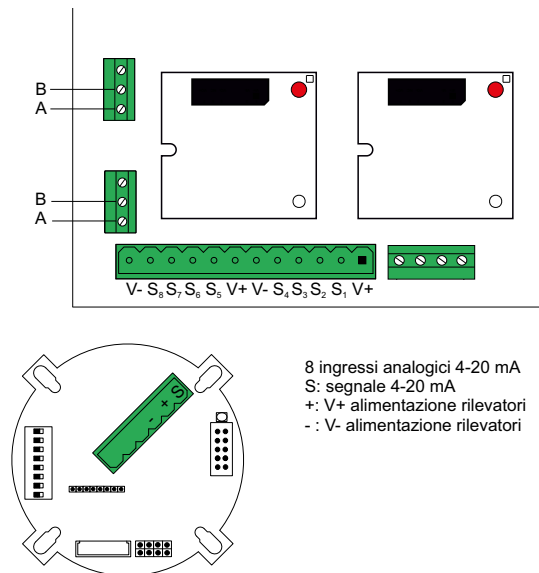


Figura 8) Collegamento degli 8 rilevatori in centrale



## Rilevatori con uscita 4-20 mA collegati a moduli STG/IN8-S2

Nello schema seguente è rappresentato il collegamento di un rilevatore gas con uscita 4-20 mA ad un modulo ingresso STG/IN8-S2. Durante la messa in marcia del sistema, assicurarsi che a ciascun rilevatore gas arrivi una tensione minima di 12 Vdc.

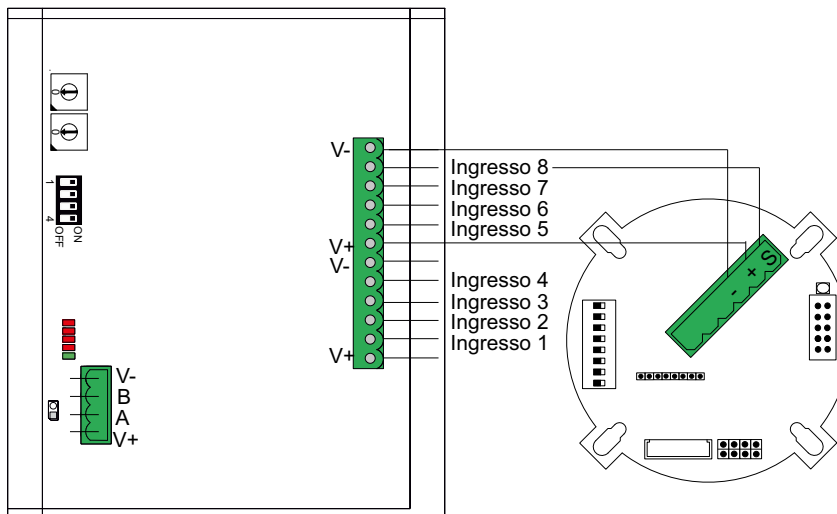


Figura 9) Collegamento degli 8 rilevatori al modulo STG/IN8-S2

## Rilevatori con uscita RS485

I rilevatori gas provvisti di comunicazione seriale RS485 invece vengono collegati direttamente sui loop RS485 della centrale MULTISCAN++/S2-16. Sui loop RS485 sono collegati anche i moduli d'ingresso STG/IN8-S2 ed i moduli d'uscita STG/OUT16-S2.

In questo tipo di collegamento servono 4 conduttori: 2 per la seriale RS485 e 2 per l'alimentazione dei dispositivi. A questo scopo si suggerisce l'utilizzo di due diversi cavi oppure di un solo cavo che abbia le caratteristiche adatte, di seguito descritte.

- È Il collegamento della seriale RS485 deve essere realizzato con cavo per connessioni EIA RS 485: n.2 conduttori con sezione  $0,22 / 0,35 \text{ mm}^2$  + schermo (COPPIA TWISTATA). Capacità nominale tra i conduttori  $< 50 \text{ pF/m}$ , impedenza nominale  $120 \text{ ohm}$ . Con questo tipo di collegamento la lunghezza totale della linea non deve superare i 1000 metri. Un esempio di cavo raccomandato è il BELDEN 9841 o similare (cavo per trasmissione dati in EIA RS485). Collegare i rilevatori (ed i moduli IN ed OUT) solo in modalità "cascata". Si raccomanda di evitare collegamenti ad albero o a stella in quanto riducono l'immunità alle interferenze.
- È L'alimentazione dei rilevatori (e dei moduli IN ed OUT sul bus) deve essere realizzata con un cavo a due conduttori di sezione adeguata in base al numero di dispositivi collegati, alla distanza degli stessi dall'alimentatore ed alla corrente assorbita da ciascuno dei dispositivi (a tal proposito consultare il manuale tecnico allegato al rilevatore gas).

## NOTA BENE

Ciascun rilevatore collegato sulla linea RS485 deve avere un indirizzo proprio e univoco. Riferirsi al manuale tecnico del rilevatore per l'impostazione dell'indirizzo.



Nello schema seguente è rappresentato il collegamento del bus RS485

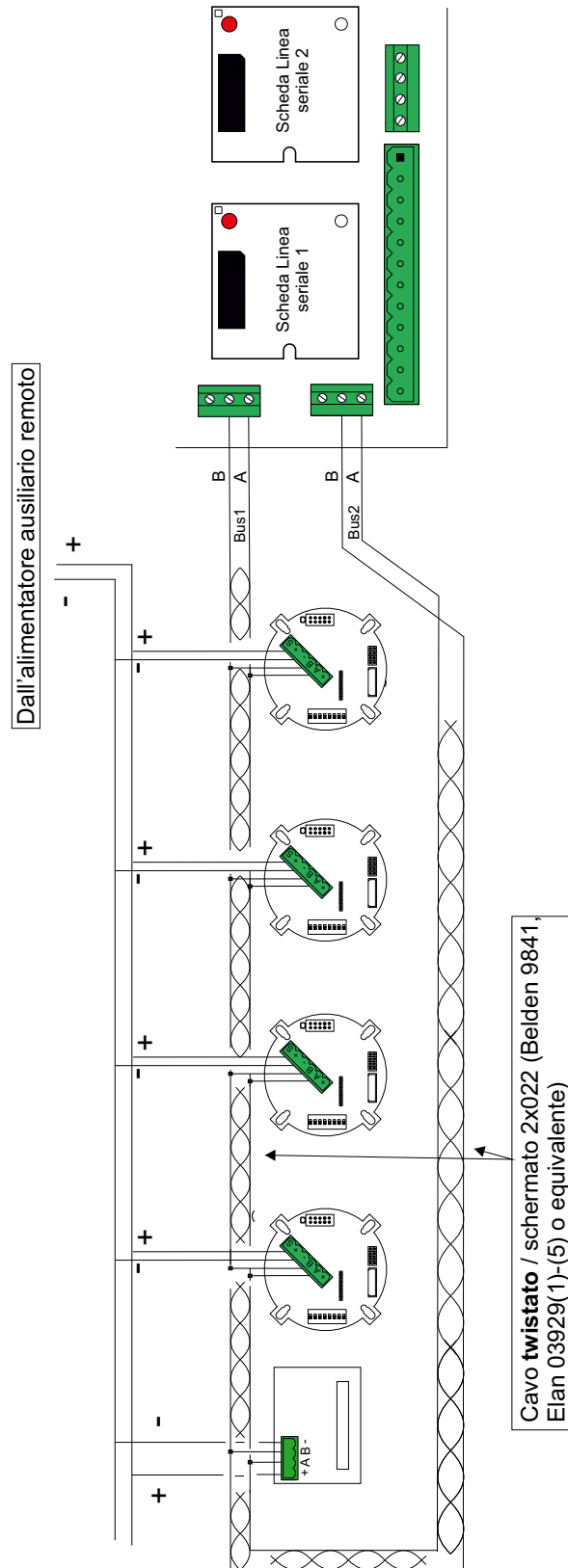


Figura 10) Collegamento dispositivi su loop RS485 chiuso



## 2.9 Moduli ingresso remoti STG/IN8-S2

I moduli remoti STG/IN8-S2 vengono montati in campo e collegati ai bus RS485 della centrale. Permettono il collegamento di 8 rilevatori gas analogici 4-20 mA. Ciascun modulo deve essere indirizzato tramite appositi commutatori rotativi. L'indirizzo deve essere univoco e compreso tra 1 e 255 (1-247 per protocollo Modbus). Per il numero massimo di moduli collegabili alla centrale, vedi tabella 1.

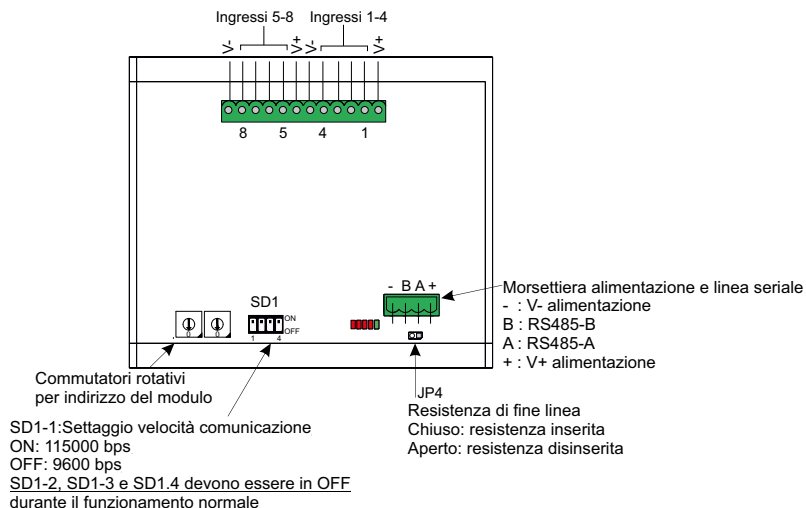


Figura 11) Modulo STG/IN8-S2

## 2.10 Moduli uscita remoti STG/OUT16-S2

I moduli remoti STG/OUT16-S2 vengono montati in campo e collegati ai loop RS485 della centrale. Forniscono 16 uscite Open Collector (commutazione a negativo) con funzione programmabile per l'attivazione remota di Sirene, Elettrovalvole, Relè ecc. A ciascun modulo STG/OUT16-S2 possono venir collegate fino a 2 schede a 8 relè che trasformano l'uscita da Open Collector a contatto di scambio libero da tensione. Per il numero massimo di moduli collegabili alla centrale, vedi tabella 1. Ciascun modulo deve essere indirizzato tramite appositi commutatori rotativi. L'indirizzo deve essere univoco e compreso tra 1 e 255 (1-247 per il protocollo Modbus).

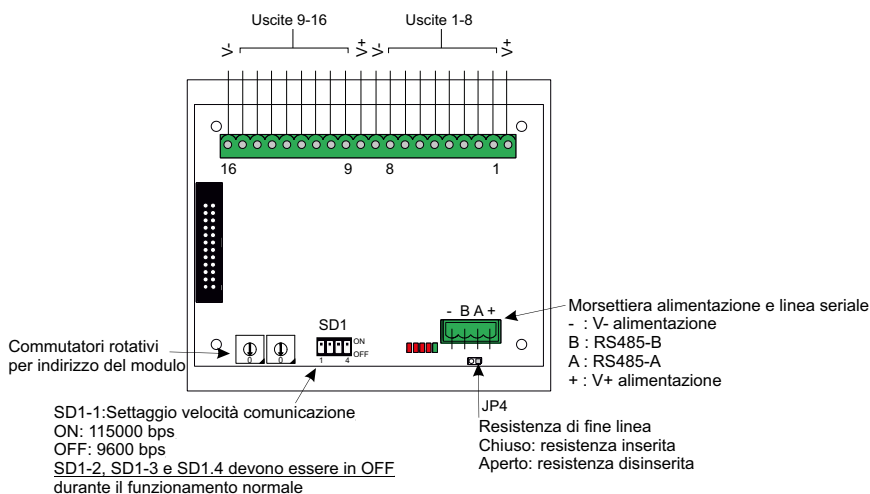


Figura 12) Modulo STG/OUT16-S2



## 2.11 Scheda espansione relè STG/8REL

La scheda espansione 8 relè STG/8REL converte in contatti di scambio liberi da tensione le uscite O/C del modulo di uscita STG/OUT16-S2. A ciascun modulo di uscita possono essere collegate fino a due schede relè. Una scheda relè viene collegata direttamente al modulo di uscita ed una seconda scheda relè viene collegata alla prima. Nella Figura sottostante "NA" indica "Normalmente Aperto", "COM" comune e "NC" normalmente chiuso.

### NOTA BENE

È obbligatorio collegare il cavo flat a 26 vie tra il connettore J1 del modulo output e il connettore JP1 della prima scheda relè. Per collegare la seconda scheda relè è necessario un ulteriore cavo flat tra il connettore JP2 della prima scheda relè ed il connettore JP1 della seconda.

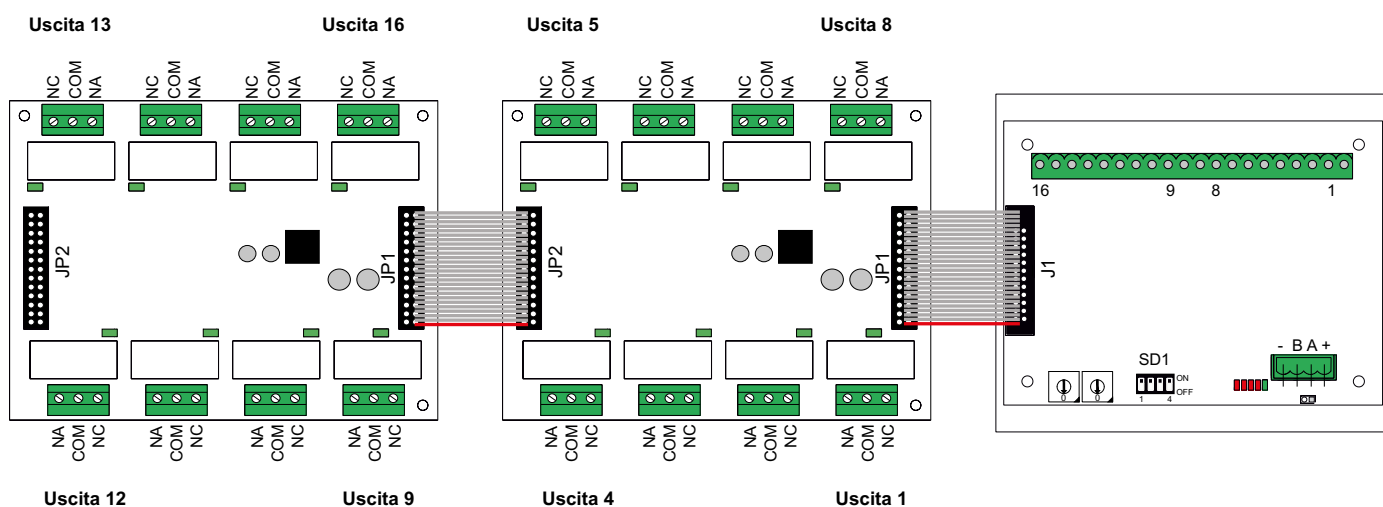


Figura 13) Schede relè collegate al modulo uscita

## 2.12 Indirizzamento moduli STG/IN8-S2 ed STG/OUT16-S2

L'indirizzamento dei moduli si esegue tramite i due commutatori rotativi in esadecimale RSW 1 e 2. I commutatori rotativi permettono una configurazione esadecimale (base 16). Ogni commutatore ha 16 posizioni (0-F) ed il puntatore viene posizionato sul numero scelto tramite un cacciavite, a formare un valore decimale da 1 a 255 (vedi tabella di seguito). Per il numero massimo di moduli collegabili alla centrale, vedi tabella 1.

Ogni modulo deve avere un indirizzo univoco nel sistema. Non sono ammessi indirizzi doppi, anche se i moduli sono su linee seriali (Bus) diverse.

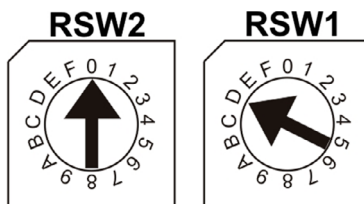


Figura 14) Esempio: Se i due commutatori sono posizionati come sopra, RSW2 su 0 ed RSW1 su D, l'indirizzo corrispondente in decimale è 13 (vedi tabella sottostante)



Tabella 5) Conversione da decimale ad esadecimale. (\*) Indirizzi non disponibili con protocollo Modbus, (\*\*)Indirizzo non disponibile con protocollo Galileo.

DEC	HEX	DEC	HEX	DEC	HEX	DEC	HEX	DEC	HEX	DEC	HEX	DEC	HEX
1	01	38	26	75	4B	112	70	149	95	186	BA	223	DF
2	02	39	27	76	4C	113	71	150	96	187	BB	224	E0
3	03	40	28	77	4D	114	72	151	97	188	BC	225	E1
4	04	41	29	78	4E	115	73	152	98	189	BD	226	E2
5	05	42	2A	79	4F	116	74	153	99	190	BE	227	E3
6	06	43	2B	80	50	117	75	154	9A	191	BF	228	E4
7	07	44	2C	81	51	118	76	155	9B	192	C0	229	E5
8	08	45	2D	82	52	119	77	156	9C	193	C1	230	E6
9	09	46	2E	83	53	120	78	157	9D	194	C2	231	E7
10	0A	47	2F	84	54	121	79	158	9E	195	C3	232	E8
11	0B	48	30	85	55	122	7A	159	9F	196	C4	233	E9
12	0C	49	31	86	56	123	7B	160	A0	197	C5	234	EA
13	0D	50	32	87	57	124	7C	161	A1	198	C6	235	EB
14	0E	51	33	88	58	125	7D	162	A2	199	C7	236	EC
15	0F	52	34	89	59	126	7E	163	A3	200	C8	237	ED
16	10	53	35	90	5A	127	7F	164	A4	201	C9	238	EE
17	11	54	36	91	5B	128	80	165	A5	202	CA	239	EF
18	12	55	37	92	5C	129	81	166	A6	203	CB	240	F0
19	13	56	38	93	5D	130	82	167	A7	204	CC	241	F1
20	14	57	39	94	5E	131	83	168	A8	205	CD	242	F2
21	15	58	3A	95	5F	132	84	169	A9	206	CE	243	F3
22	16	59	3B	96	60	133	85	170	AA	207	CF	244	F4
23	17	60	3C	97	61	134	86	171	AB	208	D0	245	F5
24	18	61	3D	98	62	135	87	172	AC	209	D1	246	F6
25	19	62	3E	99	63	136	88	173	AD	210	D2	247	F7
26	1A	63	3F	100	64	137	89	174	AE	211	D3	248 (*)	F8
27	1B	64	40	101	65	138	8A	175	AF	212	D4	249 (*)	F9
28	1C	65	41	102	66	139	8B	176	B0	213	D5	250 (*)	FA
29	1D	66	42	103	67	140	8C	177	B1	214	D6	251 (*)	FB
30	1E	67	43	104	68	141	8D	178	B2	215	D7	252 (*)	FC
31	1F	68	44	105	69	142	8E	179	B3	216	D8	253 (*)	FD
32	20	69	45	106	6A	143	8F	180	B4	217	D9	254 (*)	FE
33	21	70	46	107	6B	144	90	181	B5	218	DA	255 (**)	FF
34	22	71	47	108	6C	145	91	182	B6	219	DB		
35	23	72	48	109	6D	146	92	183	B7	220	DC		
36	24	73	49	110	6E	147	93	184	B8	221	DD		
37	25	74	4A	111	6F	148	94	185	B9	222	DE		



## 2.13 *Identificativo rilevatori su display centrale*

Ogni rilevatore collegato alla centrale (direttamente o su modulo STG/IN8-S2) è identificato singolarmente nel sistema da un codice univoco che contiene i dati fisici di collegamento del rilevatore stesso.

Per esempio:

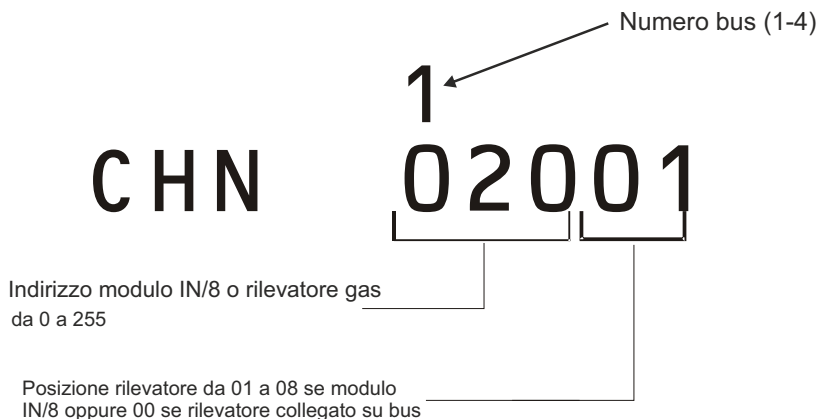


Figura 15) Identificazione numero rilevatore

## 2.14 *Programmazione da PC*

La centrale MULTISCAN++/S2-16 è programmabile unicamente tramite Personal Computer con un apposito software. Il software è stato studiato per una semplice e veloce programmazione.

Il collegamento con il PC avviene tramite la porta seriale RS232 disponibile sulla scheda principale della centrale. Il cavo seriale da utilizzare è sotto-riportato.

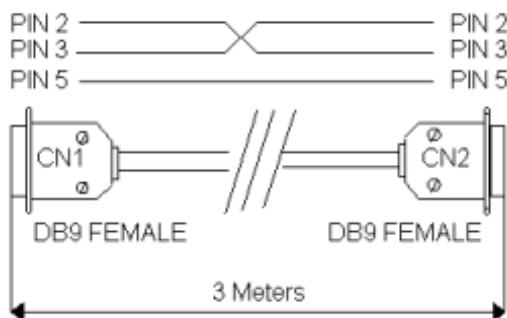


Figura 16) Cavo collegamento PC

## 2.15 *Modulo opzionale TCP/IP*

Tramite un modulo opzionale, collegabile alla porta RS232, è possibile collegare la centrale su rete LAN/WAN con protocollo TCP/IP. Con questo tipo di collegamento, sono disponibili le seguenti prestazioni:

- È Modifica della programmazione della centrale a distanza, tramite il software di programmazione
- È Gestione a distanza della centrale tramite software di terzi, utilizzando il protocollo ModBus



- È Gestione a distanza della centrale tramite un apposito software di monitoraggio di Sensitron (disponibilità futura)

Per caratteristiche tecniche e modalità d'uso del modulo TCP/IP, consultare la documentazione del prodotto.

## 3. Accensione ed operatività sistema

Il capitolo descrive le procedure per operare, avviare ed eseguire la manutenzione su un sistema con centrale MULTISCAN++/S2-16. La centrale MULTISCAN++/S2-16 è programmabile unicamente tramite Personal Computer con l'apposito software.

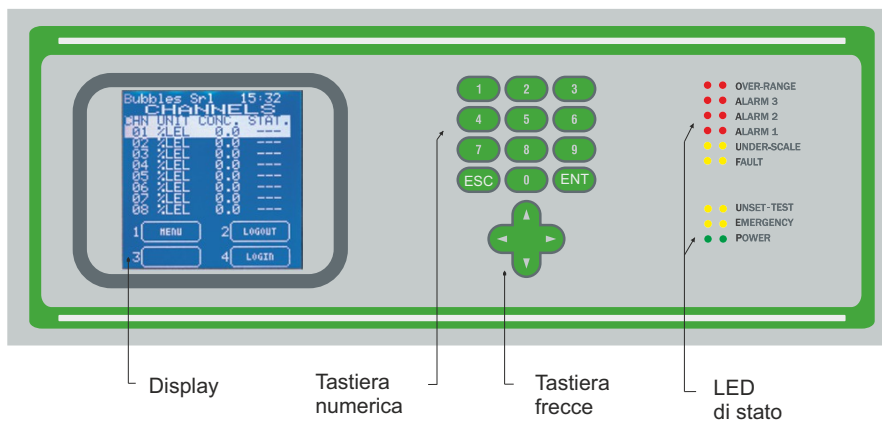


Figura 17) Pannello frontale centrale

### 3.1 Accensione

Dopo aver controllato la corretta installazione del sistema, la centrale MULTISCAN++/S2-16 può essere accesa. Alla prima accensione, dopo un tempo di Warm Up (3 minuti di default), il display non riporterà alcuna indicazione in quanto alla prima accensione la centrale richiede di essere programmata.



Figura 18) Finestra di Warm Up

La programmazione può avvenire solamente tramite Personal Computer con un apposito programma (vedi manuale separato).





Per un sistema già configurato, la videata in condizioni normali sarà la visualizzazione dei canali (rilevatori gas) programmati. Massimo 8 canali per videata.



Figura 19) Visualizzazione display in stato normale

### 3.2 Stati sistema ed operatività

La centrale comunica con l'operatore tramite il display LCD ed i Led sul frontale. Nei diversi stati del sistema, informazioni diverse vengono visualizzate. Alcune regole generali sono sotto elencate:

- È Ci si sposta tra le varie righe dei canali visualizzati tramite i tasti freccia Su e freccia Giù. Una volta selezionato il canale desiderato, nei vari menù, premendo il tasto ENTER si accede a maggiori dettagli, se disponibili.
- È I tasti freccia Su/Giù e Sinistra/Destra permettono di muoversi tra i parametri modificabili, presenti in vari menù.
- È Da qualsiasi livello di videata, premendo il tasto ESC, si ritornerà al livello precedente. Con una doppia pressione del tasto ESC, da qualsiasi livello di videata, si ritornerà alla videata principale.
- È Allo stesso modo, da qualsiasi livello di videata, se alcun tasto viene premuto per 3 minuti, l'indicazione del display tornerà automaticamente alla videata principale.



## 3.3 Stati sistema

Il sistema può trovarsi in diversi stati operativi: NORMALE, ALLARME, GUASTO, TEST, DISIN-  
SERITO, EMERGENZA

### **NORMALE**

È lo stato di normale funzionamento della centrale, in assenza di allarmi e guasti. La videata in questo stato sarà la visualizzazione dei canali (rilevatori gas) con la concentrazione di gas misurata.



Figura 20) Videata in stato Normale

### **ALLARME**

La condizione di Allarme viene attivata quando uno o più rilevatori gas misurano una concentrazione di gas superiore alla soglia di allarme impostate in fase di configurazione della centrale.

La programmazione delle soglie di allarme e degli altri parametri di ogni canale sono liberamente impostabili in fase di configurazione da PC (vedi manuale del software di configurazione).

L'indicazione del display passerà alla videata di Allarme:



Figura 21) Videata in stato di Allarme

Nel caso siano presenti Allarmi da più rilevatori gas la videata di allarme presenterà le informazioni dei diversi canali, con le seguenti modalità:

- È Le informazioni sono ordinate a secondo della loro importanza: Overrange, Allarme3, Allarme2, Allarme1;
- È L'Overrange è considerato uno stato di Allarme con l'importanza più alta.
- È Nel caso siano presenti altri eventi oltre a quelli di Allarme, ad esempio eventi di Guasto, la videata del display sarà divisa in due parti dove nella parte alta vengono mostrati gli Allarmi mentre nella parte bassa vengono mostrati i Guasti.



Selezionando un evento di Allarme e premendo il tasto Enter, una ulteriore videata apparirà mostrando i dettagli dell'evento.



Figura 22) Dettagli evento di Allarme 1

A qualsiasi livello di utente, selezionando dalla videata principale 1-MENU poi il sottomenu EVENTI ATTIVI sarà possibile visionare i canali in Allarme/guasto e non ancora resettati.

## **GUASTO**

Lo stato di Guasto sarà attivato nelle seguenti condizioni:

1. Corto circuito, circuito aperto o malfunzionamento di un canale
2. Rimozione o malfunzionamento di un modulo STG/IN8-S2MED o STG/OUT16-S2MED
3. Rilevatore in Under-scale (segnale al di sotto dello "0")
4. Rilevatore in Over-range (segnale oltre il 100% della scala)

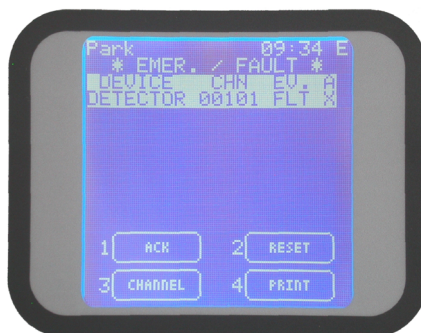


Figura 23) Videata in stato di Guasto

Selezionando un evento di Guasto e premendo il tasto Enter, una ulteriore videata apparirà mostrando i dettagli dell'evento.



Figura 24) Dettagli evento di Guasto



## **TEST/MANUTENZIONE**

Questo stato è attivo quando uno o più canali sono in modalità TEST e viene utilizzato per eseguire la manutenzione del sistema di rilevazione gas. Per mettere uno o più canali in modalità TEST l'utente deve eseguire un'apposita procedura, descritta più avanti nel manuale.

Un utente con livelli di accesso OPERATORE o MANUTENTORE non può mettere in modalità TEST un numero maggiore del 50% del totale dei rilevatori gas o delle uscite.

Eccezione: nel caso il sistema sia composto da un solo rilevatore gas, sarà possibile metterlo in TEST. Lo stesso principio si applica nel caso in cui sia definita una sola uscita. Quella uscita può essere messo in TEST.

La concentrazione di gas misurata da un sensore in TEST sarà visualizzata sul display della centrale ma non genererà uno stato di Allarme nel caso superi una soglia impostata. Nel medesimo modo, un'uscita (relè, se collegato) in TEST non sarà attivata anche in caso di un evento di allarme o guasto.

## **DISINSERITO**

Questo stato serve ad escludere singoli canali o parti di impianto senza scollegare fisicamente i sensori.

La modalità DISINSERITO può essere attivata per ogni canale o parte del sistema. Come per la modalità TEST, un utente con livelli di accesso OPERATORE o MANUTENTORE non può mettere in modalità DISINSERITO un numero maggiore del 50% del totale dei rilevatori gas o delle uscite.

La sola eccezione è un utente di livello ENGINEER che può mettere in DISINSERITO anche tutti i rilevatori del sistema.

## **EMERGENZA**

Questo è uno stato particolare di malfunzionamento che può avvenire per le seguenti due ragioni:

1. Malfunzionamento della tensione Vdc di alimentazione della centrale
2. Mancanza alimentazione primaria 230 Vac

### **3.4 Livelli utente**

Al sistema è possibile accedere con tre diversi livelli di utente, e di conseguenza essere abilitati ad eseguire operazioni diverse. I tre livelli sono i seguenti:

1. OPERATORE (O)
2. MANUTENZIONE (M)
3. ENGINEER (E)

Una volta eseguito il Login tramite una password utente, pre-impostata in fase di program-



mazione, una lettera apparirà nella parte alta a destra del display indicando il livello dell'utente. "O" per operatore, "M" per manutenzione, "E" per engineer.

Se non è stato eseguito il Login da nessun utente, le operazioni permesse saranno quelle del livello Operatore, senza però la possibilità di eseguire l'ACK di un evento.

Le password utente possono essere create e modificate solamente tramite il software di configurazione da PC (vedi manuale del software di configurazione).

### 3.5 Livello Operatore

È il più basso livello utente. L'Operatore può verificare la configurazione del sistema visualizzando tutti i canali, le Zone in cui è suddiviso, i moduli di ingresso e di uscita.

L'Operatore non è abilitato a selezionare le modalità TEST o DISINSERITO per i singoli canali o per le parti del sistema.

In funzionamento normale (senza Allarmi e/o Guasti) il display mostrerà i canali ed offrirà la possibilità di muoversi tra di essi, tramite i tasti freccia.

La videata principale, in stato Normale è mostrata di seguito.



Figura 25) Videata in stato normale

Nella parte bassa del display, a livello Operatore, sono abilitate le seguenti opzioni:

1	MENU	Permette all'operatore di accedere ai sottomenu ai quali è abilitato che sono: Eventi Attivi (se esistenti), Log Eventi, ed Info sistema.
2	LOGOUT	Logout l'utente
3	SISTEMA	Permette all'operatore di visionare la composizione del sistema: Zone, Moduli e rilevatori (Canali).
4	LOGIN	Login utente (apre la relative finestra di inserimento password)

Vedi il capitolo seguente per i dettagli.

In caso di evento di Allarme, Guasto o Emergenza, il sistema si porterà immediatamente ed automaticamente nel relativo stato di Allarme, Guasto o Emergenza.

L'utente Operatore sarà solo abilitato ad eseguire l'acquisizione dell'evento (ACK), ma non all'eventuale Reset del medesimo.

In effetti l'unica situazione per la quale l'Operatore dovrà eseguire il Login è quella di ACK (acquisizione di un evento). Il Login è richiesto per una ragione di rintracciabilità, attraverso la memoria eventi, di colui che ha preso visione dell'evento stesso, in quanto presente in quel momento.



### 3.6 *Livello Manutenzione*

Il livello Manutenzione è il livello utente intermedio.

Come per il livello Operatore, il livello Manutenzione può visionare la composizione del sistema, premendo ENT ed utilizzando i tasti freccia.

In più rispetto all'Operatore, il livello Manutenzione può anche selezionare e de-selezionare le modalità TEST e DISINSERITO per singoli o gruppi di canali ed uscite.

Le operazioni abilitate sulla videata principale sono le medesime del livello Operatore con in più l'opzione 3-SISTEMA che permette di selezionare le modalità TEST e DISINSERITO per singoli o gruppi di canali ed uscite. Inoltre l'utente Manutenzione è abilitato ad eseguire l'acquisizione dell'evento (ACK), ed anche il Reset del medesimo.

In caso di evento di Allarme, Guasto o Emergenza, il sistema si porterà immediatamente ed automaticamente nel relativo stato di Allarme, Guasto o Emergenza.

### 3.7 *Livello Engineer*

Il livello Engineer è il livello utente più alto.

Può eseguire le medesime operazioni degli utenti Operatore e Manutenzione. In più, rispetto agli altri livelli utente, può modificare le soglie di Allarme dei singoli canali e può selezionare la modalità TEST e DISINSERITO per un numero di canali o uscite superiore al 50% del totale.

In caso di evento di Allarme, Guasto o Emergenza, il sistema si porterà immediatamente ed automaticamente nel relativo stato di Allarme, Guasto o Emergenza.

### 3.8 *Dettagli menu*

In questo capitolo vengono descritti i vari sottomenu della videata principale.

1	MENU	Permette all'operatore di accedere ai sottomenu ai quali è abilitato che sono: Log Eventi, Stampa, Abort Stampa ed Info sistema.
2	LOGOUT	Logout l'utente
3	SISTEMA	Permette all'operatore di visionare la composizione del sistema: Zone, Moduli IN ed OUT e rilevatori.
4	LOGIN	Login utente (apre la relative finestra di inserimento password)

### 3.9 *1- MENU*

In stato normale, nella videata principale (senza aver effettuato il Login), appare la lista dei rilevatori gas gestiti dalla centrale. Premendo il tasto 1-MENU, appariranno i seguenti sottomenu:

EVENTI ATTIVI (appare solo se vi sono eventi attivi cioè Allarmi o Guasti non resettati)  
 LOG EVENTI  
 INFO SISTEMA





Tabella 6) Disponibili sotto-menu a seconda del livello di Login. (\*) disponibile solo se ci sono eventi (guasti o allarmi) presenti

Operator level (O)	Maintenance level (M)	Engineer level (E)
EVENTI ATTIVI (*)	EVENTI ATTIVI (*)	EVENTI ATTIVI (*)
LOG EVENTI	LOG EVENTI	LOG EVENTI
STAMPA	SEL MODO STAMPA	SEL MODO STAMPA
ANNULLA STAMPA	STAMPA	STAMPA
INFO SISTEMA	ANNULLA STAMPA	ANNULLA STAMPA
	INFO SISTEMA	INFO SISTEMA

### 3.10 EVENTI ATTIVI

Selezionando EVENTI ATTIVI e premendo ENT, una lista mostra gli eventi attivi attuali. Se sono contemporaneamente presenti Allarmi e Guasti/Emergenza, questi saranno mostrati su una videata divisa in due parti. Nella parte alta viene mostrata la lista degli Allarmi mentre nella parte bassa la lista dei Guasti/Emergenza. Usando i tasti freccia SINISTRA/DESTRA, la selezione dell'evento sarà spostata da una all'altra lista.

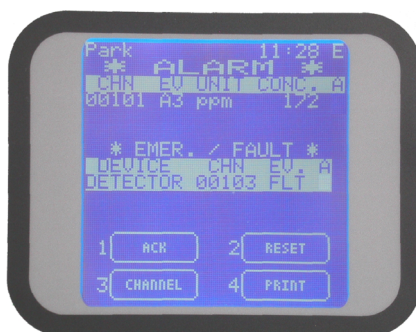


Figura 26) Videata eventi attivi con Allarmi e Guasti

Nel caso siano presenti solo eventi di Allarme o Guasto/Emergenza, questi verranno mostrati nella parte alta della videata. Vedi di seguito un esempio.



Figura 27) Videata eventi attivi con solo un Allarme



Oppure se sono presenti solo Guasti:

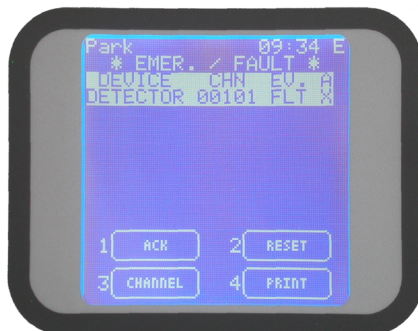


Figura 28) Videata eventi attivi con solo un Guasto

In caso di un nuovo evento, lo schermo commuterà automaticamente sulla videata EVENTI ATTIVI ed il buzzer interno della centrale suonerà. Fino a che per il nuovo evento non viene eseguito l'ACK, non sarà possibile tornare alla videata principale

Nella videata della figura 25 vengono mostrati eventi per i quali non è ancora stato eseguito l'ACK. Una volta che l'evento è stato riconosciuto (eseguito l'ACK), viene mostrata una "X" nella colonna A (vedi fig. 26 e 27).

Nella videata EVENTI ATTIVI sono disponibili 4 opzioni:

- 1 ACK
- 2 RESET
- 3 CANALE
- 4 STAMPA

### **ACK**

Selezionando 1-ACK con il cursore sull'evento, si eseguirà l'ACK del singolo evento.

Ci sono due situazioni:

1. L'utente ha già effettuato il Login, in precedenza. In questo caso vi sarà solo un aggiornamento della videata ed una X apparirà nella colonna A in corrispondenza dell'evento per il quale è stato eseguito l'ACK. Il buzzer della centrale smetterà di suonare
2. L'utente non ha effettuato il Login. In questo caso apparirà la finestra per il Login e l'utente dovrà inserire la propria password seguita da ENT. Poi vi sarà un aggiornamento della videata ed una X apparirà nella colonna A in corrispondenza dell'evento per il quale è stato eseguito l'ACK. Il buzzer della centrale smetterà di suonare

### **RESET**

Premendo 2-RESET su un evento precedentemente riconosciuto (già con l'indicazione "X" nella colonna A) si eseguirà il Reset dell'evento e l'evento stesso scomparirà dalla lista EVENTI ATTIVI.

Anche qui vi sono due situazioni diverse:

1. L'utente ha già effettuato il Login con un livello utente abilitato ad eseguire il Reset, in precedenza. In questo caso, dopo la pressione del tasto 2-RESET, l'evento sarà resettato





e scomparirà dalla lista degli eventi attivi.

2. L'utente non ha effettuato il Login oppure lo ha effettuato ma con un livello solo Operatore che non consente l'operazione di RESET. In questo caso apparirà la finestra per il Login e l'utente dovrà inserire la propria password (almeno livello manutenzione) seguita da ENT. Dopo la pressione del tasto 2-RESET, l'evento sarà resettato e scomparirà dalla lista degli eventi attivi.

## NOTA BENE

Nel caso l'evento che si cerca di resettare sia ancora esistente (ad esempio un rilevatore gas ancora in Allarme), dopo la procedura di Reset, l'evento in essere apparirà ancora rendendo necessaria l'operazione di riconoscimento (ACK) un'altra volta.

## CANALE

Premendo 3-CANALE possono venir eseguite operazioni sul canale (rivelatore) selezionato. Vedi par. "3.20 Rilevatori gas" per i dettagli

## STAMPA

Premendo 4-STAMPA se una stampante è collegata alla centrale gli eventi possono essere stampati.

### 3.11 LOG EVENTI

Una delle opzioni del menu principale (disponibile a qualsiasi livello utente) è LOG EVENTI. Posizionarsi su LOG EVENTI tramite i tasti freccia SU/GIÙ e premere ENT.

La videata che si apre mostra l'evento in ordine cronologico più recente:



Figura 29) Dettagli evento nel LOG EVENTI

- È Tramite i tasti freccia Su e Giù è possibile selezionare eventi più o meno recenti
- È Selezionando 2-FILTRO o 4-SEL.PERIODO è possibile affinare la ricerca degli eventi.
- È Premendo ESC si ritorna alla videata principale

Trascorsi 3 minuti senza aver premuto alcun tasto, l'indicazione ritornerà automaticamente alla videata principale.



## **Selezione Periodo**

Questa opzione permette di selezionare un periodo di tempo entro il quale visionare gli eventi. Per selezionare il periodo di interesse, viene richiesto di inserire una data di inizio ed una di fine.

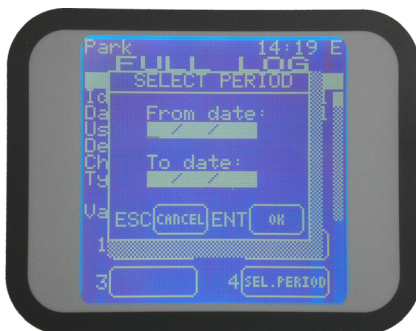


Figura 30) Videata di selezione del periodo di tempo

Le data vanno introdotte nel formato a 2 cifre per giorno, mese ed anno "GG/MM/AA". Dal momento nel quale la finestra di selezione si apre, il cursore è già nei campi dove inserire la data di inizio: "Dal". Inserito il giorno si inserirà il mese e di seguito l'anno. Al termine dell'inserimento della data di inizio il cursore si sposterà automaticamente sull'inserimento per la fine del periodo "Al" dove si inserirà una data, con le medesime operazioni precedenti, per la data di inizio. Al termine premere ENT ed il Log Eventi mostrato sarà solo quello del periodo impostato.

Usando le frecce Su/Giù, ci si può spostare sulla lista degli eventi. Per lasciare la videata e tornare al menu principale, premere ESC.

## **FILTRO**

Questa opzione permette di entrare in un sottomenu dove selezionare una fra quattro tipologie di evento, per una più approfondita consultazione del Log Eventi.

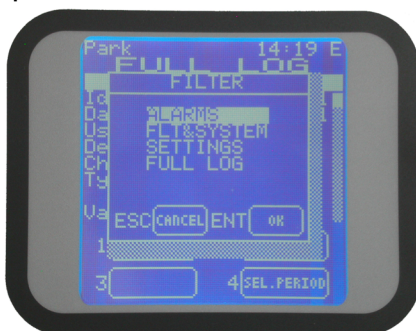


Figura 31) Videata filtro eventi

## **ALLARMI**

Selezionare per far apparire solo gli eventi di allarme poi usare i tasti freccia Su/Giù per selezionare eventi più o meno recenti

## **FLT & SISTEMA**

Selezionare per far apparire solo gli eventi di Guasto e Sistema (Login, Logout, Ack, Reset ecc.) poi usare i tasti freccia Su/Giù per selezionare eventi più o meno recenti



## **IMPOSTAZIONI**

Selezionare per far apparire solo gli eventi di modifica di impostazioni (Soglie allarme rivelatori, modalità funzionamento uscite ecc.) poi usare i tasti freccia Su/Giù per selezionare eventi più o meno recenti

## **LOG COMPLETO**

Selezionare per far apparire tutto il Log Eventi poi usare i tasti freccia Su/Giù per selezionare eventi più o meno recenti

### **3.12 STAMPA**

Se alla centrale è collegata una Stampante e in Modalità Set Stampante viene selezionato il parametro A RICHIESTA (vedi paragrafo successivo) selezionando STAMPA e confermato con ENT si avvia la stampa della lista rivelatori dell'impianto con tutti i dati di programmazione (Zona di appartenenza, descrizione, livelli di allarme ecc.).

#### **ABORT STAMPA**

Per interrompere e annullare la stampa

#### **SET MODO STAMPANTE** (livelli utente "M" ed "E")

Questo parametro viene utilizzato per selezionare la modalità di stampa.

#### **A RICHIESTA**

In questo menu, su richiesta dell'utente, la centrale stampa solo dettagli specifici (log eventi, elenco rivelatori, ecc.). La stampante può essere collegata e scollegata in qualsiasi momento secondo necessità.

#### **IMMEDIATA**

Questa opzione fa passare la stampante alla modalità in linea e richiede che una stampante sia continuamente collegata al sistema. Gli eventi vengono stampati come e quando si verificano.

### **NOTA BENE**

Se è abilitata l'opzione IMMEDIATA, il Log Eventi e altre opzioni non verranno stampati su richiesta dell'utente. L'opzione IMMEDIATA deve essere disabilitato per consentire a tutte le altre opzioni di stampa di funzionare.



Figura 32) Imposta la modalità della stampa



### 3.13 INFO SISTEMA

Selezionando INFO SISTEMA apparirà una finestra con informazioni circa l'hardware ed il software della centrale. Non necessita un Login dell'utente.



Figura 33) Videata Info Sistema

### 3.14 2-LOGOUT

Premendo il tasto 2-LOGOUT, dove presente, l'utente esegue il Logout.

### 3.15 4-LOGIN

Premendo il tasto 4-LOGIN, dove presente, l'utente esegue il Login. Apparirà una videata di richiesta di inserimento password. L'utente inserirà la propria password che avrà uno dei livelli Operatore, Manutenzione o Engineer in base al quale sarà abilitato ad eseguire alcune operazioni e non altre (vedi anche il par. Livelli Utente).



Figura 34) Videata di Login

Per il livello Operatore, il Login è richiesto solamente per il riconoscimento degli eventi (ACK), come descritto nel precedente capitolo.

Dopo l'esecuzione del Login, le videate seguenti saranno diverse a seconda del livello dell'utente che ha eseguito il Login: Operatore, Manutenzione o Engineer. Ad indicare il livello dell'utente che ha eseguito il Login, una lettera apparirà nella parte alta a destra del display indicando "O" per Operatore, "M" per Manutenzione, "E" per Engineer.

### 3.16 3-SISTEMA

Nella videata principale, in stato normale, a qualsiasi livello utente, è possibile verificare la composizione del sistema (moduli IN/OUT e rilevatori gas). Premendo 3-SISTEMA la prima videata Moduli, apparirà. La lista mostra le Zone di cui è composto il sistema (come è stato previsto in fase di programmazione). E' possibile spostarsi tra i vari moduli spostando il



cursore su e giù tramite i tasti freccia. Nella parte bassa della videata, le funzioni abilitate all'utente sono disponibili.

### 3.17 Zone

Nella schermata delle zone, spostandosi su e giù con i tasti freccia nell'elenco delle zone e premendo INVIO si accede alla schermata dei moduli.

Nella schermata dei moduli, spostandosi su e giù con i tasti freccia nell'elenco dei moduli e premendo INVIO si accede alle schermate dei rilevatori o delle uscite

Nella parte inferiore, i pulsanti delle funzioni disponibili dipendono dal livello dell'utente.

Nel livello Manutenzione o Tecnico è possibile inserire o disinserire e mettere in TEST / Manutenzione parti del sistema.

Nel livello "Operatore", le opzioni INSERITO / DISINSERITO e Test / Maintenance non sono attive. L'utente deve essere nel livello "Manutenzione" o "Engineer" per utilizzare le opzioni.



Figura 35) Videata Zone ed opzioni disponibili premendo 3-Zone

#### **INSERITO / DISINSERITO**

Premendo 3-Zone, nei livelli Manutenzione o Engineer, è possibile inserire o disinserire parti del sistema. Il numero di canali che possono essere disattivati non supererà mai il 50% del numero totale di canali / relè o 64 canali / relè, qualunque cosa accada per prima.

#### **NOTA BENE**

Il livello Engineer può Disinserire TUTTO il sistema, per l'intero periodo di manutenzione del sistema. Cercando di disinserire la zona, verrà visualizzato un messaggio che avvisa del numero esatto di canali e relè che stanno per essere disattivati. Se confermato premendo il tasto INVIO (OK), la finestra delle zone mostrerà lo stato di disinserimento della zona.

#### **TEST / FINE TEST**

Questo metterà in modalità TEST, o uscirà dalla modalità TEST, la zona selezionata. È possibile mettere in modalità TEST solo parti del sistema a livello utente "Manutenzione" o "Tecnico". Se è selezionata più della metà del sistema, verrà visualizzata una schermata di avviso.

Solo l'utente ENGINEER è autorizzato a impostare in modalità TEST l'intero sistema. Premendo ENT sul comando Test, apparirà una nuova finestra che mostra il numero di canali (rilevatori o uscite) che si intende impostare in modalità Test. Per confermare premere ENT (OK). Apparirà una nuova finestra per mostrare l'elenco delle zone del sistema contrassegnate con TST.





## NOTA BENE

La funzione TEST di Zona ha lo scopo di aiutare l'Ingegnere durante lo Start Up. Infatti, dopo che il sistema è stato acceso e la centrale programmata, possono sorgere dei guasti di comunicazione dai moduli di ingresso remoti o dai rivelatori collegati sui bus RS485. Questa situazione genererebbe una grande quantità di guasti (FLT) che difficilmente potrebbero essere gestiti e richiederebbe il riconoscimento (l'ACK) di tutti i guasti prima di avviare un'adeguata routine di risoluzione dei problemi.

La modalità TEST Zona permette di superare questa situazione nel modo seguente: selezionando la Modalità Test, le zone dell'impianto e automaticamente tutti i rivelatori appartenenti a queste zone vengono impostate in modalità test.

Nella finestra principale, vicino ad ogni canale (rilevatore) apparirà il suo stato: TST (sotto TEST) o FLT (guasto). Ora sarà facile verificare, direttamente sul campo, quali moduli o rilevatori non stanno comunicando sul bus RS485 e risolvere così i problemi.

Una volta risolti questi errori, lo stato dei canali nella finestra principale cambierà da FLT a TEST.

### 3.18 Moduli

Premere 3-Modulo e, per le operazioni di Disinserito/Inserito e Test/Uscita Test, vedi precedente paragrafo. La procedura è la medesima.



Figura 36) Videata Moduli ed opzioni disponibili premendo 3-Modulo

### 3.19 Uscite

Nella videata dei moduli IN ed OUT, spostandosi con i tasti freccia su e giù, si seleziona il modulo di uscita e premendo ENT, si entra nella videata con la lista delle uscite relè del modulo selezionato.



Figura 37) Videata uscite ed opzioni disponibili premendo 3-Relè



Usando i tasti freccia su e giù ci si sposta nella lista fino a posizionarsi sull'uscita relè della quale si desidera eseguire le operazioni di DISINSERITO/INSERITO oppure TEST/USCITA TEST. Gli utenti a livello Operatore non sono abilitati alle operazioni descritte sopra mentre lo sono gli utenti Manutenzione ed Engineer.

### **INSERITO / DISINSERITO**

Premendo 3-RELE', nei livelli utente Manutenzione o Engineer, è possibile Disinserire (escludere) o Inserire (se precedentemente Disinserite) uscite relè del sistema. Le uscite poste in Disinserito rimarranno in questo stato fino a che non viene eseguito il comando di Inserimento.

Un utente a livello Manutenzione non può porre in Disinserito più del 50% del totale dei rilevatori o delle uscite del sistema.

Fa eccezione l'utente a livello Engineer che può mettere in Disinserito anche l'intero sistema.

### **TEST / EXIT TEST**

Premendo 3-RELE', nei livelli utente Manutenzione o Engineer, è possibile altresì porre in Test (manutenzione) o far uscire dalla modalità Test uscite relè del sistema. Le uscite poste in Disinserito rimarranno in questo stato fino a che non viene eseguito il comando di Inserimento. I rilevatori posti in Test rimarranno in questo stato per il tempo impostato in fase di programmazione da 10 a 60 Minuti (vedi parte 3-Programmazione da PC e par. Informazioni Sistema) dopo di che verranno riportati automaticamente al normale funzionamento (Fine Test). Un utente a livello Manutenzione non può porre in Test più del 50% del totale dei rilevatori o delle uscite del sistema. Fa eccezione l'utente a livello Engineer che può mettere in Test anche l'intero sistema.



Figura 38) Videata stato uscite

E' possibile eseguire la prova di Attivazione e Disattivazione delle uscite in Test semplicemente premendo i tasti 2-Attivazione o 4-Deattivazione.

L'opzione Uscita Test fa uscire dalla modalità Test l'uscita selezionata.

Dalla videata con la lista delle uscite, usando i tasti freccia su e giù è possibile spostarsi sulla lista fino a scegliere una delle uscite. A questo punto premendo ENT si entra in un sotto menu con una propria videata, dove sono riassunti i dettagli operativi dell'uscita relè.



Questa videata è la medesima sia per utenti a livello Operatore o Manutenzione. Ma in questo caso è possibile esclusivamente visionare I parametri di funzionamento delle uscite relè.

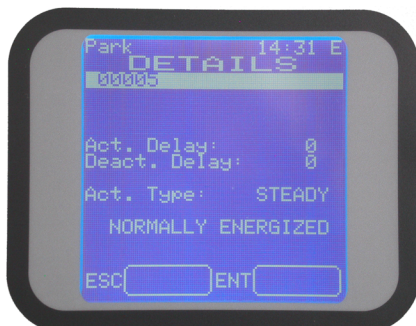


Figura 39) Videata dettagli operativi relè

Dalla videata sopra, un utente di livello Engineer può invece modificare le temporizzazioni delle uscite relè. Vedi manuale del software di configurazione per maggiori dettagli.

### 3.20 Rilevatori Gas

Nella videata dei moduli IN ed OUT, spostandosi con i tasti freccia su e giù, si seleziona il modulo di ingresso (RIO Input) e premendo ENT, si entra nella videata con la lista dei rilevatori collegati al modulo selezionato.



Figura 40) Videata rilevatori ed opzioni disponibili selezionando 3-CANALI

Usando i tasti freccia su e giù ci si sposta nella lista fino a posizionarsi sul canale del quale si desidera eseguire le operazioni di DISINSERITO/INSERITO oppure TEST/USCITA TEST. Gli utenti a livello Operatore non sono abilitati alle operazioni descritte sopra mentre lo sono gli utenti Manutenzione ed Engineer.

#### **INSERITO / DISINSERITO**

Premendo 3-CANALE, nei livelli utente Manutenzione o Engineer, è possibile Disinserire (escludere) o Inserire (se precedentemente Disinseriti) rilevatori del sistema. I rilevatori posti in Disinserito rimarranno in questo stato fino a che non viene eseguito il comando di Inserimento.

Un utente a livello Manutenzione non può porre in Disinserito più del 50% del totale dei rilevatori o delle uscite del sistema.

Fa eccezione l'utente a livello Engineer che può mettere in Disinserito anche l'intero sistema.





## TEST / EXIT TEST

Premendo 3-CANALE, nei livelli utente Manutenzione o Engineer, è possibile altresì porre in Test (manutenzione) o far uscire dalla modalità Test rilevatori del sistema. I rilevatori posti in Disinserito rimarranno in questo stato fino a che non viene eseguito il comando di Uscita Test o, al massimo per il tempo impostato in fase di programmazione da 10 a 60 Minuti (vedi parte 4-Programmazione da PC e par. "Informazioni Sistema" del manuale) dopo di che verranno riportati automaticamente al normale funzionamento (Fine Test).

Un utente a livello Manutenzione non può porre in Test più del 50% del totale dei rilevatori o delle uscite del sistema.

Fa eccezione l'utente a livello Engineer che può mettere in Test anche l'intero sistema.



Figura 41) Videata con canali in Test

Dalla videata con la lista dei rilevatori, usando i tasti freccia su e giù è possibile spostarsi sulla lista fino a scegliere uno dei canali. A questo punto premendo ENT si entra in un sotto menu con una propria videata, dove sono riassunti i dettagli di programmazione del canale selezionato.

Questa videata è la medesima sia per utenti a livello Operatore o Manutenzione. Ma in questo caso è possibile esclusivamente visionare i parametri di programmazione.

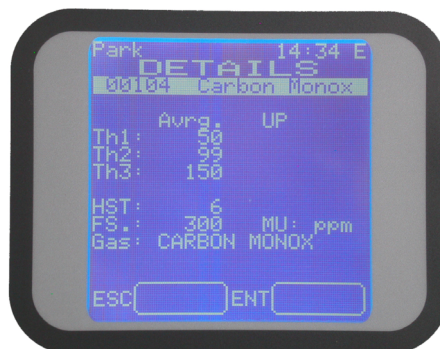


Figura 42) Dettagli configurazione rilevatore gas

Dalla videata sopra, un utente di livello Engineer può invece modificare i parametri operativi del rilevatore gas (Livelli allarme ed Isteresi). Vedi manuale del software di configurazione per maggiori dettagli.



#### 4. *Tagliando di garanzia per la riparazione*

La garanzia sui prodotti Sensitron è valida due anni dalla data di fabbricazione riportata sul prodotto. Si intende valida comunque per un anno dalla data di installazione, purché la stessa avvenga entro i dodici mesi successivi la data di fabbricazione. Fanno fede il timbro e la data posti dall'installatore sul presente modulo, che l'utilizzatore dovrà debitamente conservare e rendere allo stesso in caso di verifiche funzionali e riparazioni.

\* Utilizzare un singolo modulo per ogni data di installazione

Data di installazione *	
Modello/i	
Numero di matricola	
Timbro installatore	
Firma installatore	

Nota Bene: si evidenzia che per i componenti deperibili installati sui prodotti (sensori, batterie tampone in genere), la garanzia è vincolata e limitata ai termini di garanzia dichiarati dalla casa costruttrice.



## 5. Istruzioni per lo smaltimento

Quando il dispositivo raggiunge la fine della sua vita utile, deve essere smaltito in conformità con i requisiti locali di gestione dei rifiuti e la legislazione ambientale.

I materiali utilizzati si possono dividere nelle seguenti categorie:

- È Scatola del terminale remoto: Plastica
- È Base board: Rifiuti di apparecchiature elettriche e elettroniche (RAEE)

In alternativa, il vecchio dispositivo può essere imballato in modo sicuro, chiaramente contrassegnato per lo smaltimento ambientale e restituito a Sensitron.

Sensitron ha una politica di continuo sviluppo e miglioramento dei suoi prodotti. Pertanto, le specifiche del dispositivo descritte in questo documento possono essere modificate senza preavviso. In caso di modifica del prodotto, Sensitron declina ogni responsabilità. I dati possono cambiare, così come la legislazione e si consiglia vivamente di ottenere copie delle più recenti normative, standard e linee guida emesse. Questa pubblicazione non intende costituire la base di un contratto. Nessuna parte di questa pubblicazione può essere riprodotta, distribuita o trasmessa in qualsiasi forma o con qualsiasi mezzo, inclusi fotocopie, registrazioni o altri metodi elettronici o meccanici, senza la previa autorizzazione scritta di Sensitron.



## PLEASE NOTE

THIS TECHNICAL MANUAL DESCRIBES THE PRODUCT IN ITS COMPONENTS, THE INSTALLATION AND THE OPERATION OF THE SYSTEM. THE CONFIGURATION SOFTWARE IS NOT INCLUDED, SO PLEASE REFER TO THE PROPER MANUAL.

## 1. Introduction

The MULTISCAN++/S2-16 is a gas detection control unit designed to meet the widest range of flexibility required by the market. The gas panel is certified SIL2 and ATEX following the standards EN 60079-0 and EN 60079-29-1.

The control panel is based on a powerful microprocessor which provides a wide range of self-diagnostic procedures to detect and locate possible faults.

Extremely flexible and reliable, it can manage up to 16 gas detectors. The detectors can be either of addressable type, directly connected on the buses, or 4-20 mA analogical types connected via 8-input STG/IN8-S2 remote modules.

The system architecture also provides up to 32 freely programmable Open Collector outputs provided by STG/OUT16-S2 modules, always connected on the RS485 bus.

The unit allows for three alarm thresholds to be set for each detector. The alarm threshold activation mode changes according to the type of gas detection profile and connected detector.

System architecture also includes 6 on-board machine relays and the potential to expand outputs up to 32 using remote STG/OUT16-S2 modules and 8-relay boards.

The gas panel can be placed in 19" 6U rack (supplied without the power supply), or in a plastic box complete with 27.6 Vdc 4 A power supply.

Table 1) Summary table of the devices that can be connected to the MULTISCAN++/S2-16

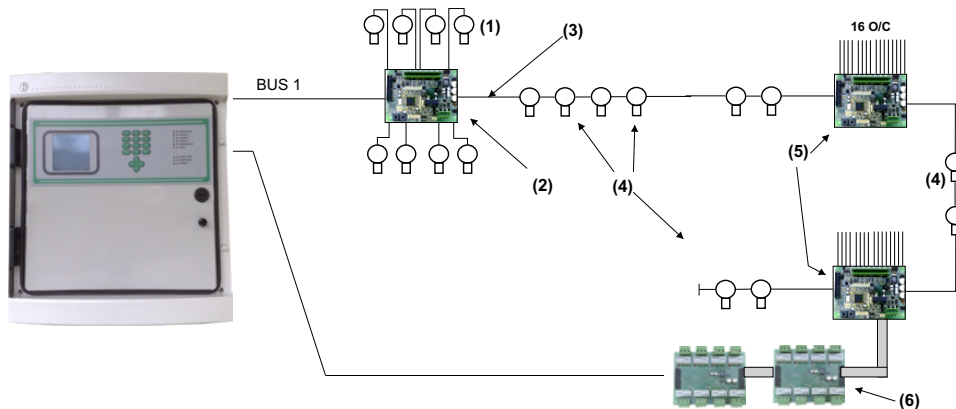
Control panel	N° of serial ports	N° max of detectors	N° max of outputs	N° of STG/IN8-S2 modules	N° of STG/OUT16-S2 modules
MULTISCAN++/S2-16 (Rack version)	2	16+8	32+6	4	8
MULTISCAN++/S2-16 B (Box version)	2	16+8	32+6	4	8

Other MULTISCAN++/S2-16 panel features:

- Ê Event log can be displayed on the screen or downloaded to a PC.
- Ê RS232 serial port for PC connection for programming and control via specific software.
- Ê The unit is inserted in a plastic box, ABS IP65 rated, complete with 27.6 Vdc 4 A power supply.
- Ê The rack 19" 6 units version is provided in an open frame without power supply.



## 1.1 System configuration



- (1) 4-20 mA ANALOG GAS DETECTORS
- (2) ANALOG 8 INPUT MODULE STG/IN8-S2
- (3) 2 TWISTED WIRES FOR THE RS485 BUS + 2 WIRES FOR THE POWER SUPPLY (12-24 Vdc)
- (4) GAS DETECTORS WITH RS485 OUTPUTS
- (5) 16 O/C OUTPUTS MODULE STG/OUT16-S2
- (6) 8 RELAY STG/8REL MODULE

Figure 1) System block diagram MULTISCAN++/S2-16

## 1.2 Technical specifications

Table 2) Technical specifications MULTISCAN++/S2-16

Housing	Plastic box IP65 dim. L.470, H.426, D.148 mm or 19" rack
Inputs	Max. 16 detectors with RS485 communications connected on the bus or 4-20 mA via STG/IN8-S2 modules
Outputs	6 relays on the unit + 32 Open Collector outputs on STG/OUT16-S2 modules (optional STG/8REL relay board)
Unit relay contact and optional STG/8REL board capacity	16 A at 250 Vac
Serial ports	2 x RS485 1 x RS232 (PC connection)
Network connection	Optional TCP/IP module
Power	100-120 Vac or 200-240 Vac selectable on the power supply via switch
Absorption	Max 10 VA
Warm-up time	Settable from 2 to 10 min. (default 3 min.)
Display	Liquid crystal display (LCD)
Optic indications	Double row of 9 leds
Working temp.	0/-55°C
Storage temp.	-20 ÷ +60 C°
Working RH	15-85% (non condensed)
Storage RH	5-85% (non condensed)



## 2. INSTALLATION

### 2.1 Mounting and electrical connections - box version

After opening the transparent unit door, also open the front panel by rotating the black lock to UNLOCK.

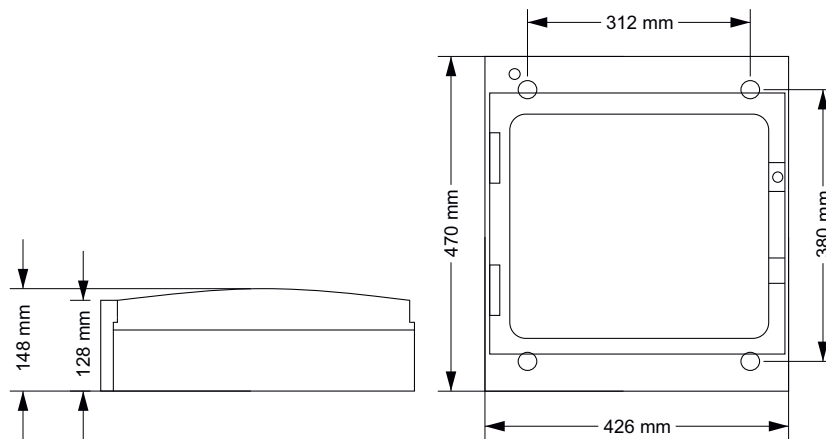
Disconnect the two wires that lead from the unit board to the bottom of the box for power connections (Figure 2). Close the front panel turning the lock to LOCK.

Remove the 4 screws at the 4 corners of the box and remove the front part of the unit box. Holes can now be drilled in the back of the box for wire passage.

We recommend you use an IP65 cable gland at wire entrance to maintain the same protection level as the unit.

Secure the back of the unit to the wall using the holes or by the enclosed brackets.

Figure 2) Control panel box



Connect the tri-polar mains wire to the power supply terminal board (minimum 1.5 mm<sup>2</sup> per pole) and secure it with the specific cable gland.

Power the unit and, next, connect the red and black tipped faston wires to the two 12 V 7 Ah max lead buffer battery power supply, housing them in the upper part of the cabinet (bottom).

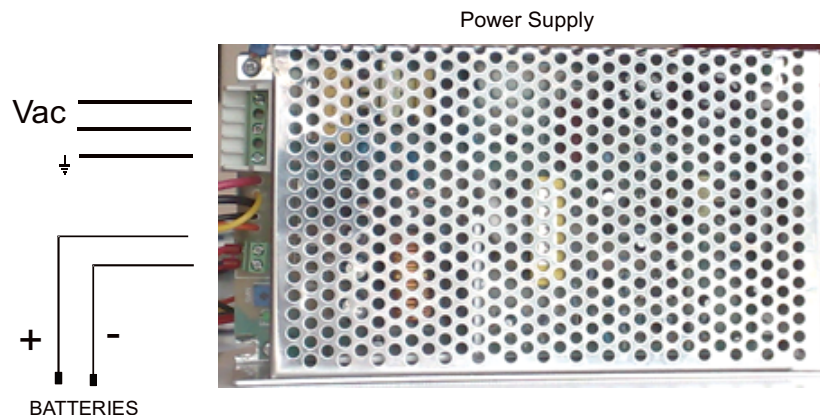


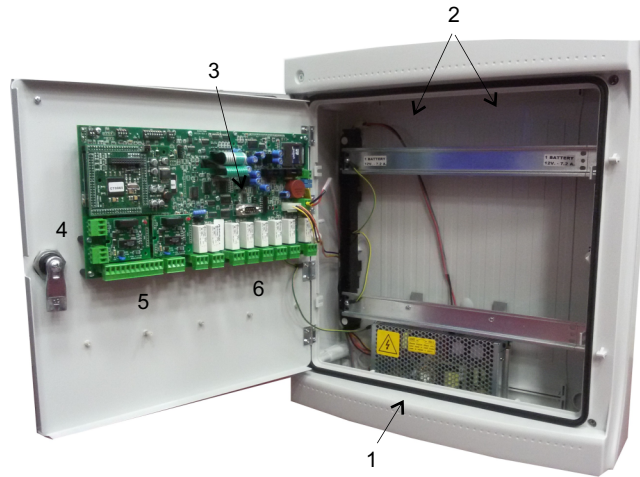
Figure 3) Power supply and batteries



## 2.2 *Mounting and electrical connections - RACK version*

When using the rack version, connect the 24Vdc power supply from the rack cabinet power supply to the JP47 connector on the main board (refer to the main board layout). Next, connect the supplied cable to the JP51 so that the orange and yellow cables are connected to + 24Vdc and the black cable to ground.

## 2.3 *Overall view and part identification*



- |   |                               |
|---|-------------------------------|
| 1. Power Supply (27 Vdc 4A)             | 4. Bus RS485 bus connections  |
| 2. 2 x 12V 7Ah batteries (not included) | 5. 8 detectors 4-20 mA inputs |
| 3. RS232 serial port (PC connection)    | 6. Relay outputs (8)          |

Figure 4) Overall view and part identification



2.4 *Layout main board*

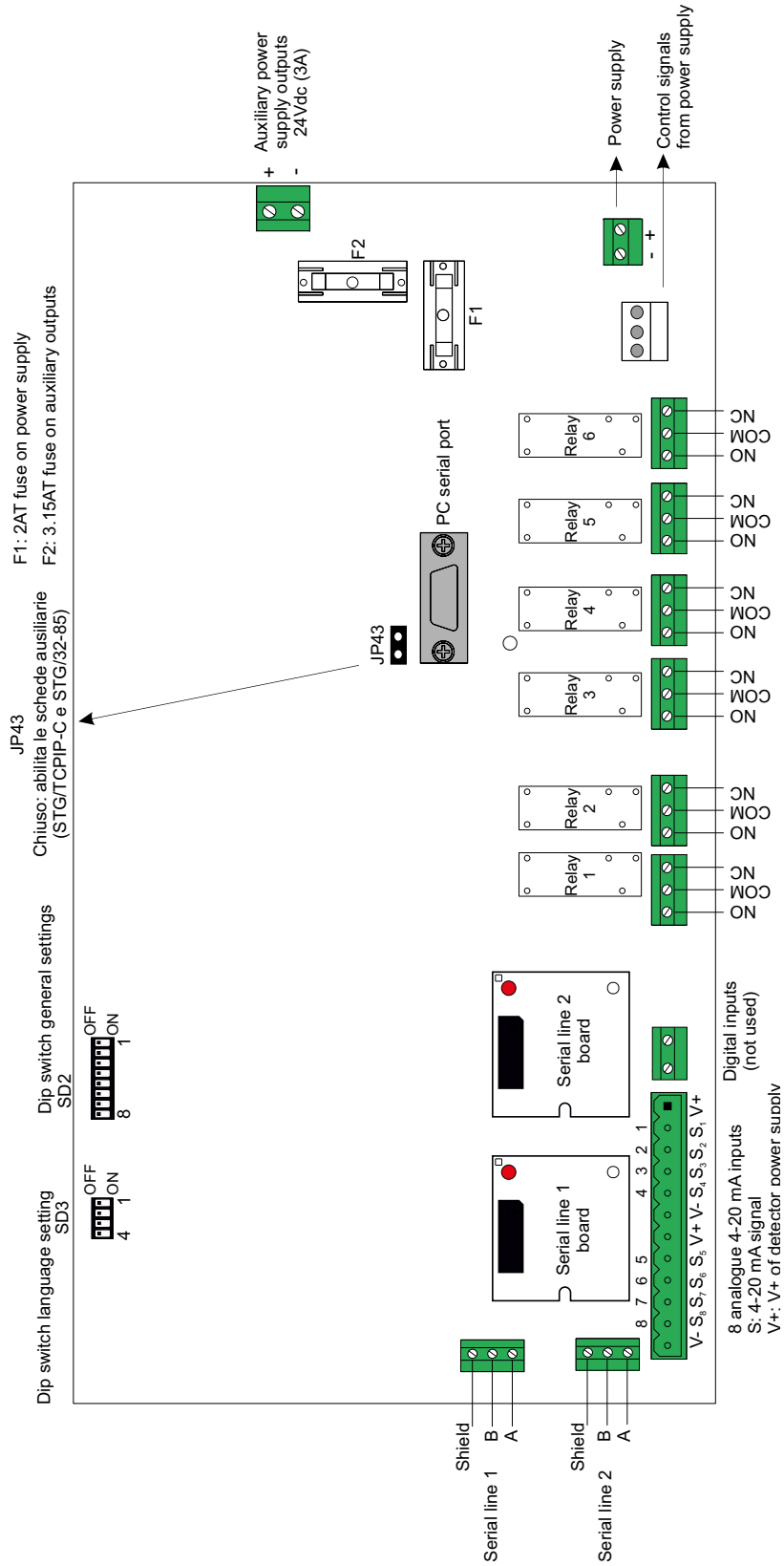


Figure 5) *Layout main board*





## 2.5 Power supply connections

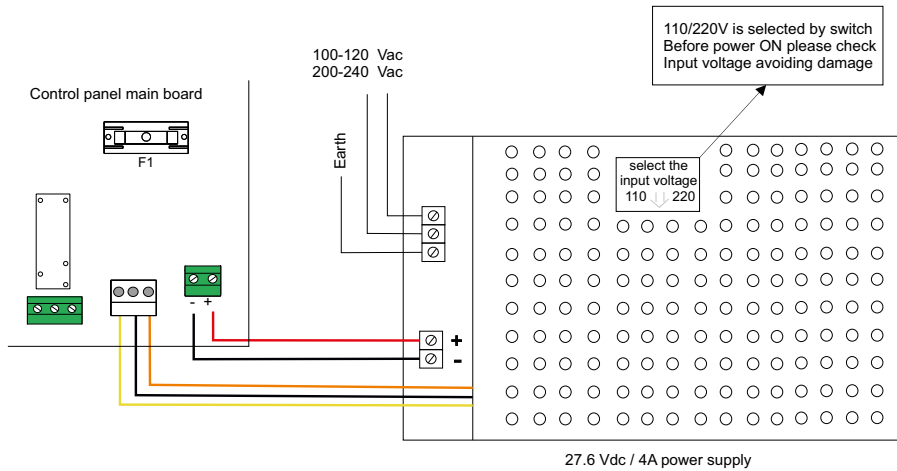


Figure 6) Main board power supply connection - box version

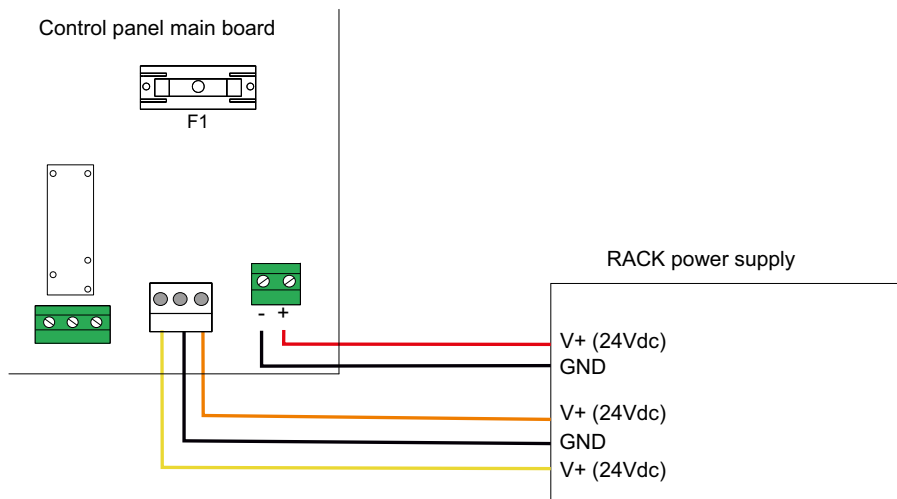


Figure 7) Main board power supply connection - RACK version

## 2.6 DIP switch setting for the RS485 loops, PC communication and control panel language

The series of SD2 dip-switches must be set for:

- Ê Communication (baud rate and protocol) for unit compatibility with various gas detector versions and IN / OUT modules.
- Ê Communication (baud rate) of the RS232 serial port for the communication with the PC.

The SD3 dip switch series is for set the language text of the control panel display. The dip switch state is acquired at the control panel switch ON.



Table 3) SD2 dip switch settings

### Dip-switch 1: Baud Rate Bus RS485

Position	Bus communication speed
ON	115200
OFF	9600

### Dip-switches 2 and 3: RS485 bus communication protocol

SW2	SW3	Protocol	Notes
ON	ON	Galileo	Not suitable for SMART3G, SMART3-R and SMART3H LITE gas detectors
ON	OFF	Modbus	
OFF	OFF	Not used	
OFF	OFF	Not used	

### Dip-switches 4 and 5: Communication (baud rate) with the PC

SW4	SW5	Baud Rate
ON	ON	9600 Bit/s
OFF	ON	19200 Bit/s
ON	OFF	38400 Bit/s
OFF	OFF	115200 Bit/s (default)

### Dip-switches 6 and 7: not used

### Dip-switch 8: restore default settings

Position	Function
ON	If set to ON, default data is restored when the gas control unit is switched on and the configuration is deleted
OFF	Normal position

Table 4) SD3 dip switch series settings

Language	SW4	SW3	SW2	SW1
English	ON	OFF	OFF	OFF
Italian	ON	ON	ON	OFF
Spanish	ON	ON	OFF	ON
Portuguese	ON	ON	OFF	OFF
German	ON	OFF	ON	ON
French	ON	OFF	ON	OFF
Slovenian	ON	OFF	OFF	ON



## 2.7 *Field device connections*

The unit has 2 RS485 data buses connected to field gas detectors. To guarantee a SIL2 system, the serial buses must be used in "closed" (1 bus). The choice is set during programming with the PC software.

Via serial bus the gas detectors are connected (directly via RS485 serial for models with this communication or via the 8-input STG/IN8-S2 modules if 4-20 mA type) and ST.G/OUT16-S output modules.

The length of each serial data bus is maximum 1000 mt.

4 conductors are required for device connections: 2 for the RS485 serial bus and two for device power. For this reason, two different wires must be used or a single wire that has suitable characteristics, described below

- Ê The RS485 serial bus must be connected with an EIA RS 485 connection wire: No. 2 conductors with 0.22/0.35 mm<sup>2</sup> section + shield (TWISTED PAIR). Nominal capacity between conductors < 50 pF/m, nominal impedance 120 ohm. Total line length with this type of connection must not exceed 1.000 meters. An example of a recommended wire is a BELDEN 9841 or similar wire (EIA RS485 data transmission wire). Only connect detectors (and IN and OUT modules) in cascade. Avoid tree or delta connection since they reduce interference immunity.
- Ê Detector power supply (and IN and OUT modules on the bus) must be connected with a 2-core wire with adequate section based on the number of connected devices, their distance from the power supply and each device's consumption (please see the technical manual enclosed with gas detectors for this purpose).

The MULTISCAN++/S2-16 can support a different number of detectors up to 32. Each device connected on the unit's RS485 bus must have its own univocal address. STG/IN8-S2 and STG/OUT16-S2 module address settings are described later in this manual. See the manual of the detector for its address settings.

## 2.8 *Detectors' connection*

Gas detectors can be connected to the MULTISCAN++/S2-16 control panel in two different ways, based on the detector output signal.

### 1. 4-20 mA analogue proportional output

The detector connected to the unit and STG/IN8-S2 modules will send a 4-20 mA signal referring to its range (i.e. 0-300 ppm, 0-30 ppm, 0-100% LEL etc.) and the unit, suitably programmed, will display the relevant gas concentration indication measured by the detector and consequently activate the alarms when the set values are reached.

### 2. RS485 digital proportional output

The detector connected to the unit will send a data signal on the RS485 line. This signal is referring to its range (i.e. 0-300 ppm, 0-300 ppm, etc.) and the unit, suitably programmed, will display the relevant gas concentration indication measured by the detector and consequently activate the alarms when the set values are reached.



## Detectors with 4-20 mA output

Detectors with 4-20mA analog output are connected to the unit via remote 8-input modules STG/IN8-S2. The modules are connected on the panel's bus to be field mounted far from the control panel.

A 4-20mA transmitter requires a 3-core wire for connections: 2 wires for power supply (usually 12 to 28 Vdc but refer to the gas detector technical manual) and one wire for the 4-20 mA signal. A 3x0.75 mm<sup>2</sup> shielded wire is recommended since it can cover a 100 m distance between the gas detector and STG/IN8-S2 input module.

## Detectors with 4-20 mA output directly connected to the unit

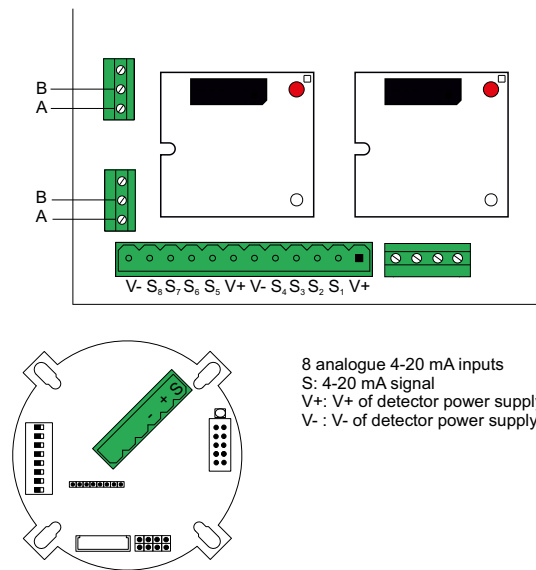


Figure 8) Connection of the 8 detectors to the control panel

## Detectors with 4-20 mA output connected to STG/IN8-S2 input module

The following diagram illustrates connections between a 4-20mA gas detector and a STG/IN8-S2 input module. When starting the system, make sure minimum 12Vdc voltage reaches each gas detector.

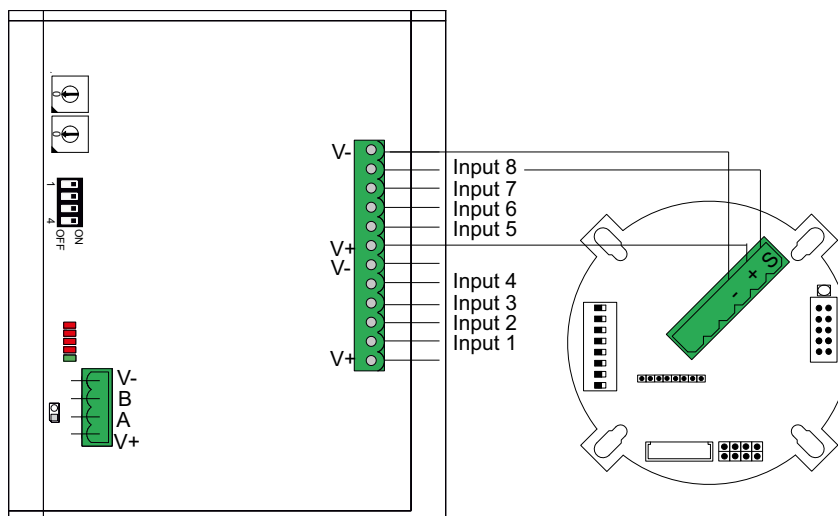


Figure 9) Connection of the 8 detectors of the STG/IN8-S2 module



## ***Detectors with RS485 output***

Gas detectors provided with RS485 serial communication are connected directly to the RS485 bus of the MULTISCAN++/S2-16 gas control unit. The STG/IN8-S2 input module and STG/OUT16-S2 output module are also connected to the RS485 bus.

The maximum length for this communication is 1000m.

4 conductors are needed for this type of connection: two for the RS485 serial and two for the power supply of the device. For this reason, we suggest that two different wires or a single wire with the features described below, is used.

- Ê The RS485 serial bus must be connected with an EIA RS 485 connection wire: No. 2 wires with 0.22/0.35 mm<sup>2</sup> section with shield (TWISTED PAIR). Nominal capacity between conductors < 50 pF/m, nominal impedance 120 ohm. Total line length with this type of connection must not exceed 1,000 metres. An example of a recommended cable is a BELDEN 9841 or similar wire (EIA RS485 data transmission wire). Only connect detectors (and IN and OUT modules) in a “cascading” manner. Avoid tree or star connections since they reduce interference immunity.
- Ê The power supply to the detectors (and IN and OUT modules on the bus) must be connected with a 2-core wire with adequate section based on the number of connected devices, their distance from the power supply and each device’s consumption (please see the technical manual enclosed with gas detectors for this purpose).

## PLEASE NOTE

Each detector connected on the RS485 line must have its own univocal address. Please see the gas detector technical manual for address settings.

The diagram below shows the connection of IN and OUT detectors and remote modules on the RS485 bus of the gas control unit.

---



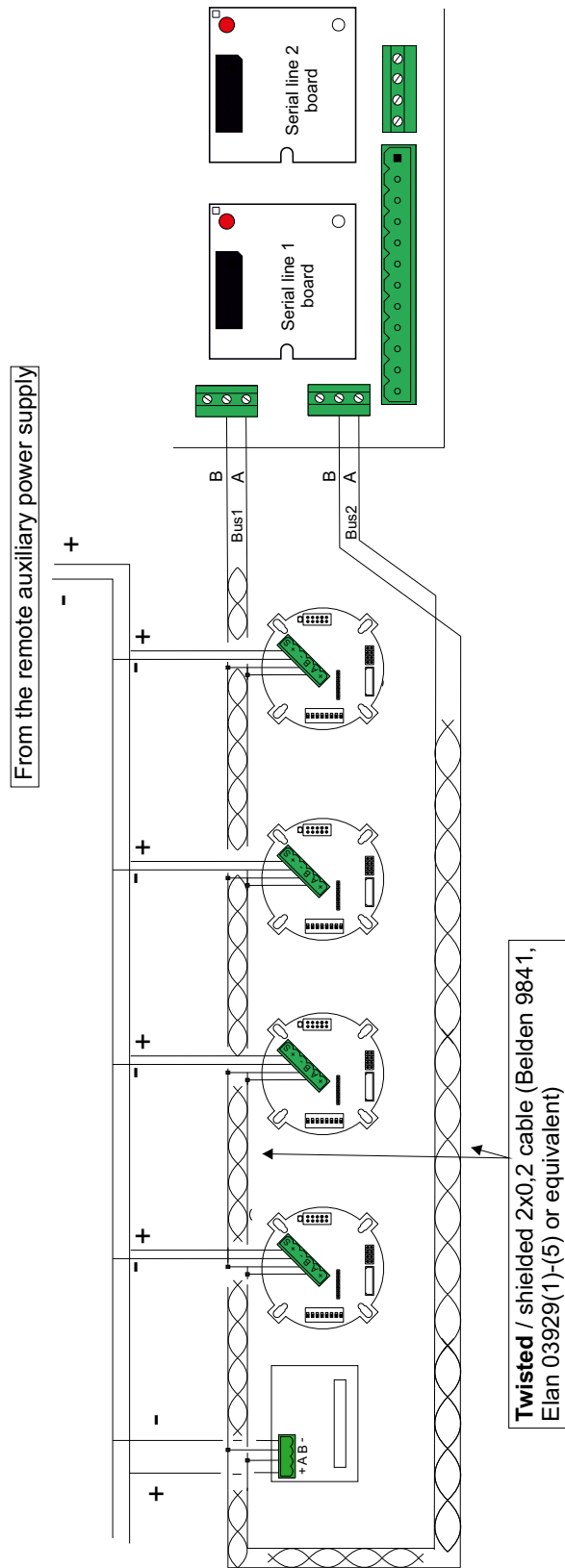


Figure 10) RS485 bus devices connection: closed loop (on the left) and open loop (on the right)



### 2.9 STG/IN8-S2 remote input module

STG/IN8-S2 remote modules are field mounted and are connected to the panel via RS485 buses. They are used to connect 8 x 4-20mA analog gas detectors. Each module must be addressed using the rotary switches on the PCB. The address must be univocal and between 1 and 255 (1-247 for the Modbus protocol). For the maximum number of modules, see table 1.

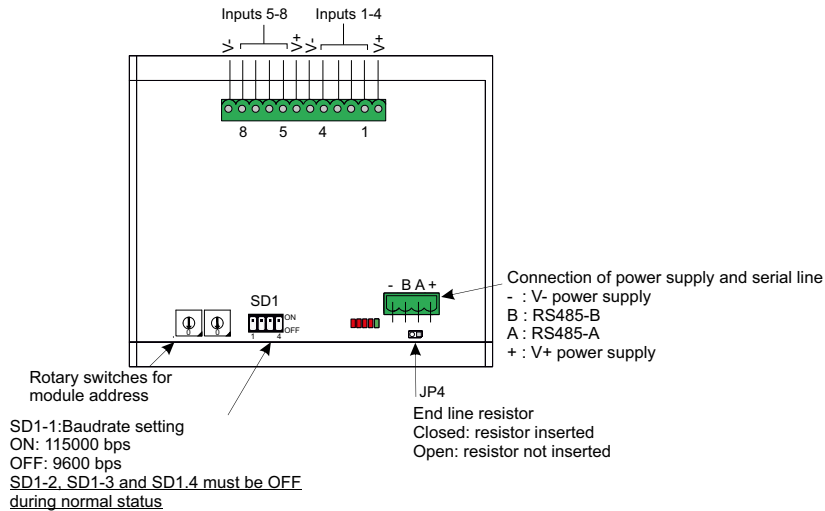


Figure 11) STG/IN8-S2 module

### 2.10 STG/OUT16-S2 remote output module

STG/OUT16-S2 remote modules are field mounted and connected to the panel via RS485 buses. They provide 16 Open Collector outputs (negative switch) with programmable functions to remotely trigger Sirens, Solenoid valves, Relays, etc. Each STG/OUT16-S2 module can be connected to up to 2 boards of 8 relays that convert the Open Collector output to a powerless exchange contact.

Each module must be addressed using the rotary switches placed on the PCB. The address must be univocal and between 1 and 255 (1-247 for the Modbus protocol). For the maximum number of modules, see table 1.

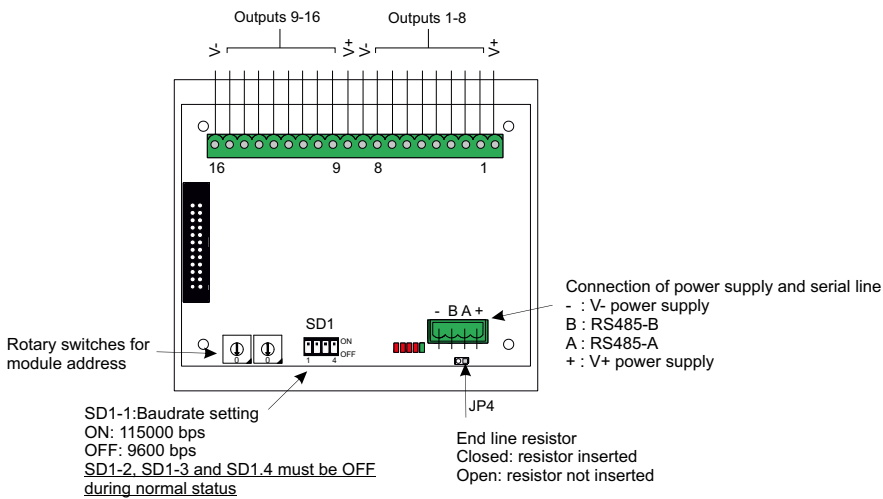


Figure 12) STG/OUT16-S2 module



## 2.11 STG/8REL relay expansion board

The STG/8REL 8-relay expansion board converts STG/OUT16-S2 O/C outputs into voltage free changeover contact. Up to two relay boards can be connected to each output module. A relay board is directly connected to the output module and a second relay board is connected to the first. In the following figure "NO" stays for Normally Open, "COM" for common and "NC" normally closed.

### PLEASE NOTE

A flat cable must be connected to the connector J1 of the output module and JP1 of first relays board. To connect the second relays board another flat cable must be placed between the JP2 connector of first relays board and JP1 connector of the second board.

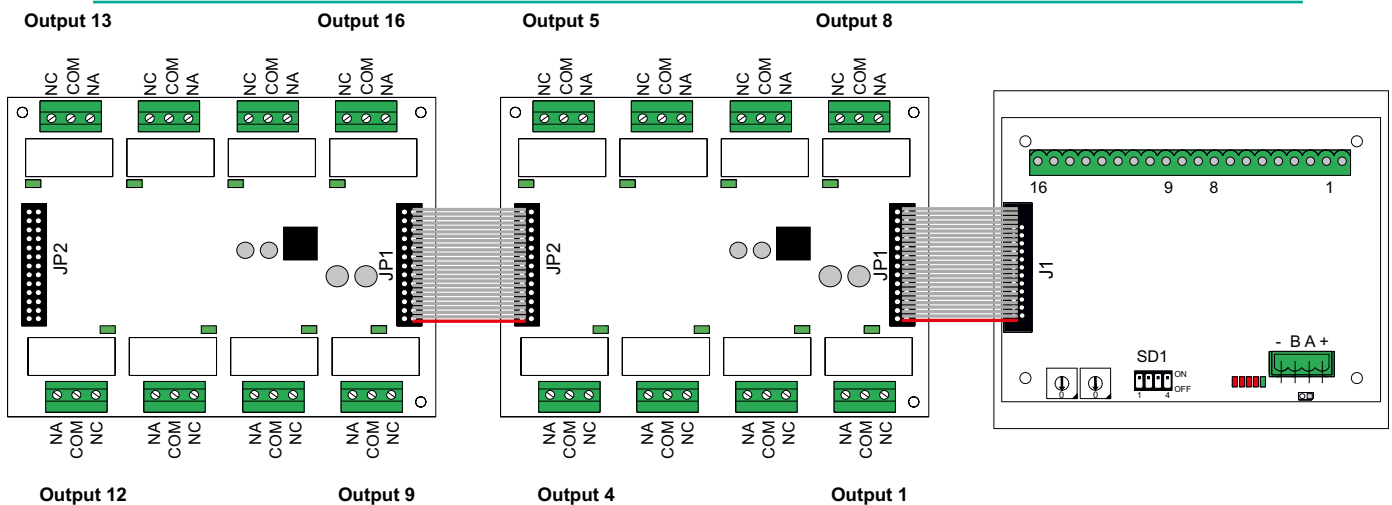


Figure 13) Relay board connection to the output module

## 2.12 STG/IN8-S2 and STG/OUT16-S2 module addressing

STG/IN8-S2 and STG/OUT16-S2 modules are addressed using the two rotary switches in RSW 1 and 2 hexadecimal. Rotary switches permit hexadecimal settings (base 16). Each switch has 16 positions (0-F) and the pointer is positioned on the number chosen using a screwdriver to create a decimal value between 1 and 255 (see table below).

For the maximum number of modules, see the table 1.

Each module must have univocal address in the system. Dual addresses are not permitted even if modules are on different serial buses.

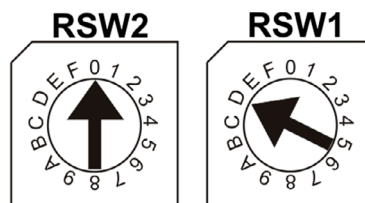


Figure 14) Example: If the address switches are set in this manner, RSW2 at 0 and RSW1 at D, the corresponding address in decimal number would be 13 (see table below).





# ENGLISH

Table 5) Conversion from decimal to hexadecimal numbers (\*) unavailable addresses for the Modbus protocol, (\*\*) unavailable address for the Galileo protocol

DEC	HEX	DEC	HEX	DEC	HEX	DEC	HEX	DEC	HEX	DEC	HEX	DEC	HEX
1	01	38	26	75	4B	112	70	149	95	186	BA	223	DF
2	02	39	27	76	4C	113	71	150	96	187	BB	224	E0
3	03	40	28	77	4D	114	72	151	97	188	BC	225	E1
4	04	41	29	78	4E	115	73	152	98	189	BD	226	E2
5	05	42	2A	79	4F	116	74	153	99	190	BE	227	E3
6	06	43	2B	80	50	117	75	154	9A	191	BF	228	E4
7	07	44	2C	81	51	118	76	155	9B	192	C0	229	E5
8	08	45	2D	82	52	119	77	156	9C	193	C1	230	E6
9	09	46	2E	83	53	120	78	157	9D	194	C2	231	E7
10	0A	47	2F	84	54	121	79	158	9E	195	C3	232	E8
11	0B	48	30	85	55	122	7A	159	9F	196	C4	233	E9
12	0C	49	31	86	56	123	7B	160	A0	197	C5	234	EA
13	0D	50	32	87	57	124	7C	161	A1	198	C6	235	EB
14	0E	51	33	88	58	125	7D	162	A2	199	C7	236	EC
15	0F	52	34	89	59	126	7E	163	A3	200	C8	237	ED
16	10	53	35	90	5A	127	7F	164	A4	201	C9	238	EE
17	11	54	36	91	5B	128	80	165	A5	202	CA	239	EF
18	12	55	37	92	5C	129	81	166	A6	203	CB	240	F0
19	13	56	38	93	5D	130	82	167	A7	204	CC	241	F1
20	14	57	39	94	5E	131	83	168	A8	205	CD	242	F2
21	15	58	3A	95	5F	132	84	169	A9	206	CE	243	F3
22	16	59	3B	96	60	133	85	170	AA	207	CF	244	F4
23	17	60	3C	97	61	134	86	171	AB	208	D0	245	F5
24	18	61	3D	98	62	135	87	172	AC	209	D1	246	F6
25	19	62	3E	99	63	136	88	173	AD	210	D2	247	F7
26	1A	63	3F	100	64	137	89	174	AE	211	D3	248 (*)	F8
27	1B	64	40	101	65	138	8A	175	AF	212	D4	249 (*)	F9
28	1C	65	41	102	66	139	8B	176	B0	213	D5	250 (*)	FA
29	1D	66	42	103	67	140	8C	177	B1	214	D6	251 (*)	FB
30	1E	67	43	104	68	141	8D	178	B2	215	D7	252 (*)	FC
31	1F	68	44	105	69	142	8E	179	B3	216	D8	253 (*)	FD
32	20	69	45	106	6A	143	8F	180	B4	217	D9	254 (*)	FE
33	21	70	46	107	6B	144	90	181	B5	218	DA	255 (**)	FF
34	22	71	47	108	6C	145	91	182	B6	219	DB		
35	23	72	48	109	6D	146	92	183	B7	220	DC		
36	24	73	49	110	6E	147	93	184	B8	221	DD		
37	25	74	4A	111	6F	148	94	185	B9	222	DE		



**2.13 Detector identification on the control panel display**

Every detector connected to the control panel (directly or on STG/IN8-S2 module) is identified by a code used for its configuration and contains all the principle data required to physically identify it.

For example:

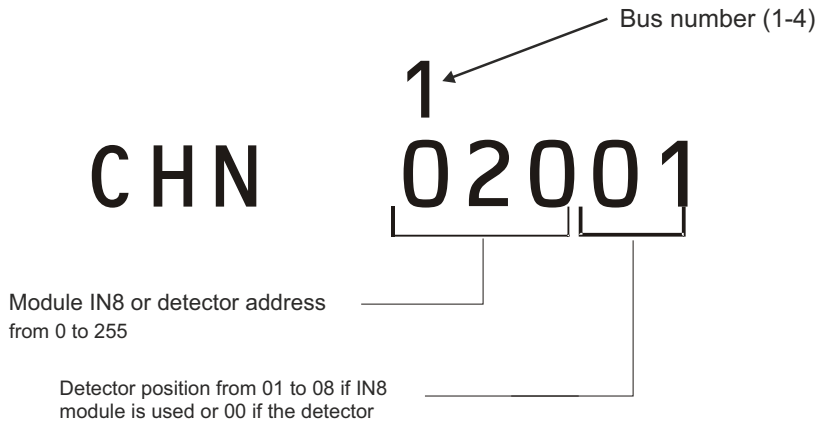


Figure 15) Detector number identification

**2.14 Programming by PC**

The MULTISCAN++/S2-16 control panel is fully programmable by a personal computer with a dedicated configuration software. The software has been designed to make the control panel programming simpler and faster.

The control panel can be connected to a Personal Computer using the RS232C serial port available on the main board. The correct serial connecting cable is necessary to connect the control panel to the computer. The connector pin layout is shown below.

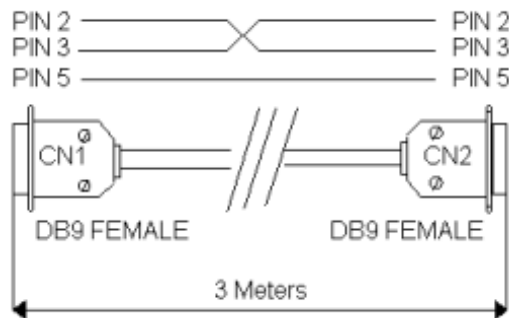


Figure 16) PC connection cable

**2.15 TCP/IP optional module**

Via an optional interface, to be connected to the RS232 port, it is possible to connect the panel on a LAN/WAN network with TCP/IP protocol. By this type of connection, the following features are possible:

- Ê Remote modification of the control panel settings, by the configuration software.
- Ê Remote management of the control panel, via third parties supervising software, by



using the Modbus protocol.

- Ê Remote management of the control panel, via a supervising software made by Sensi-tron (future availability).

For technical features and use of TCP/IP module, please consult the product documentation.

### 3. System power up and operation

This chapter explains the procedures for the operation, the commissioning and the maintenance of the control unit MULTISCAN++/S2-16. For the programming of the MULTISCAN++/S2-16 control panel the PC software is required.

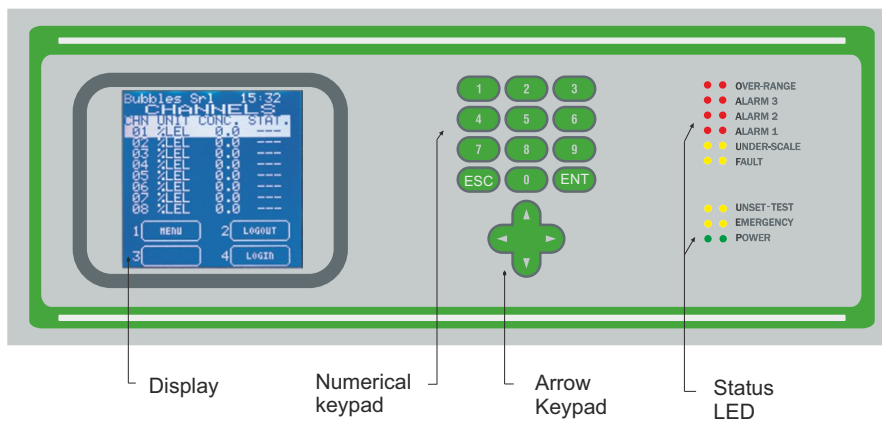


Figure 17) Control unit front panel

#### 3.1 Power ON

After ensuring correct installation of the MULTISCAN++/S2-16, the unit can be switched on. When first switched on, after the “Warm Up” time (3 minutes by default), the display will show an empty picture without any indication because, at the first switch ON, the control panel needs programming.



Figure 18) Warm Up screen

The control panel programming must be performed just by the Personal Computer with the dedicate configuration software (see the previous paragraph for the connection of the control panel to the PC). Refer to the separate cofiguration software manual for more details.



For an already configured control panel, the normal screen will show eight channels (detectors) with their status:



Figure 19) Typical NORMAL state screen.

### 3.2 System states and operation

The LCD display provides the user with details about the various system states. A few general rules apply at any level as follows:

- Ê Should there be a list displayed, the page scrolling can be done using the UP/DOWN arrow keys. Once a selection is made by pressing the ENTER key the display will show a more detailed view of that particular selection.
- Ê All the arrow keys, UP/DOWN, LEFT/RIGHT are being used also to move through the parameter under change fields.
- Ê At any display level, the ESC key will switch back to the previous view. Pressing twice the ESC key, you will go back to the main screen.
- Ê The same, at any display level, should no keys be pressed for more that 3 minutes, the view will automatically switch back to the main window of the Normal mode.

### 3.3 System states

The system is designed to be in one of the following operative states: NORMAL, ALARM, FAULT, TEST/MAINTENANCE, UNSET, EMERGENCY



## **NORMAL**

It is the normal system operative state without alarms and faults. The screen in this state displays the channels (gas detectors) with measured gas concentration.



Figure 20) Typical NORMAL state screen.

## **ALARM**

The Alarm condition is activated when one or more gas detectors measure a gas concentration higher than the alarm threshold set during the control panel configuration (refer to the separate configuration software manual for more details).

The programming of the alarm thresholds and the other parameters of each channel can be freely set during the configuration phase from a PC.

The display indication will switch to the Alarm screen:

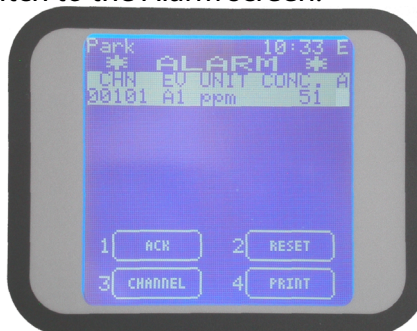


Figure 21) Typical ALARM state of the ACTIVE EVENTS screen.

When more than one input channel enters in alarm state simultaneously, alarms are displayed according to the following rules:

- Ê The events are ordered by severity, as follows: Over-range, Alarm 3, Alarm 2, Alarm 1;
- Ê Over-range is seen as an Alarm event with the highest severity.
- Ê In case there are present also other events than alarms, like faults, the alarm events will be in the upper side and the others in the bottom side of the display.



Pressing Enter key, with an alarm event selected, a window is opening showing the details of the related channel as in the next image:



Figure 22) ALARM details screen.

At any access level, by selecting in the main window the 1—Menu and then ACTIVE EVENTS sub menu, it is possible to see the gas detectors in alarm state, or not reset.

## **FAULT**

The fault condition will be activated in the following situations:

1. Short circuit or open circuit in a detecting circuit
2. Removal of a remote gas detector or IN and OUT modules
3. Under-scale detection
4. Over-range detection

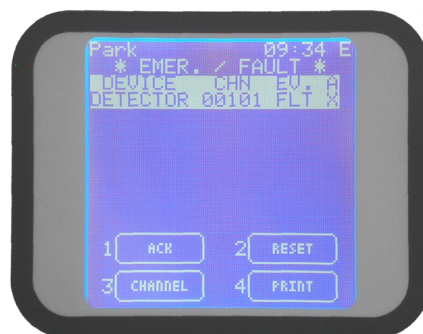


Figure 23) Typical FAULT state of the ACTIVE EVENTS screen.

Pressing Enter key, with a fault event selected, a window is opening showing the details of the related channel as in the next image:



Figure 24) FAULT details screen





## **TEST/MAINTENANCE**

This state is meant for testing and maintenance purpose. This testing function requires an operation sequence, described later in this manual, and can be activated for each detector being connected.

An user with the OPERATOR or MAINTENANCE level cannot put under TEST/MAINTENANCE more than 50% of the system's channels and outputs.

EXCEPTION: In case the system just includes one channel only, it will be possible to put that channel under test. The same principle applies in the case when just one single output is defined. That output can be put under test.

The signals from channels under TEST will be displayed but will not be considered, in the way that no alarm will be triggered even though the alarm thresholds are being exceeded.

In the same way, the relays under TEST will not be activated, even if an alarm event associated is taking place while the relay is in TEST/MAINTENANCE mode.

## **UNSET**

The state is useful for virtually excluding single detectors or parts of the system, without physically interrupting the connection.

The UNSET condition may be activated for each channel or part of the system. In the same way as for TEST/MAINTENANCE mode, a user with OPERATOR or MAINTENANCE level cannot UNSET more than 50% of the system's channels and relays.

The only exception is the ENGINEER level, which may UNSET the whole system if necessary.

## **EMERGENCY**

This is a special defined state into which the systems switches for the following two situations:

1. Malfunctioning of the control panel power supply
2. AC Fail (230 Vac or 110 Vac missing)

### **3.4 User levels**

The system offers three user levels and, depending on these, various options are available. The three levels are as follows:

1. OPERATOR level (O)
2. MAINTENANCE level (M)
3. ENGINEER level (E)

Once logged in with a certain level, a letter in the top right side of the screen will inform about the level chosen, as follows: "O" for Operator. "M" for Maintenance and "E" for Engineer.





If the user is not logged in, the allowed operations are as per Operator level, without permitting to do the "ACK" of the events.

The user passwords can be created and modified only by the PC configuration software (refer to the separate configuration software manual for more details).

### 3.5 Operator level

The "Operator" user may only see the system's configuration. He may browse the system through channels and relays.

The "Operator" cannot put any detector or parts of the system under TEST or get out of TEST mode, nor he can UNSET parts of the system, or Set parts of the system previously unset.

In normal operating mode, the display will show the SYSTEM STATE and will offer the possibility to scroll through the system channels. The main screen for all user levels is shown here below:



Figure 25) Typical NORMAL state screen

In the bottom of the screen, the "Operator" level offers the following options:

1	MENU	Allows the operator to access the submenus to which it is enabled: Active Events (if any), Event Log, and System Info.
2	LOGOUT	Logs out the active user
3	SISTEMA	gets the user into a sub menu for a general view of the system through the Zone, the Modules and Detectors (channels).
4	LOGIN	Opens the login dialogue window

See next chapters for details.

In case of Alarm, Fault and/or Emergency, the system will switch automatically to ALARM, FAULT or EMERGENCY mode.

The "Operator" user may only ACKNOWLEDGE (ACK) the event, without being allowed to RESET it.

In fact, the only situation when the "Operator" should login is when acknowledging an event. This login is required for traceability reasons. When an event is viewed, a trace of who viewed it is kept in the Event Log.



### 3.6 *Maintenance level*

The “Maintenance” level is the middle user level.

As the “Operator” user, the “Maintenance” user may see the system’s configuration, browsing the system’s channels and relays.

Unlike the “Operator”, the “Maintenance” user may also put under Test or take out of Test mode any systems part, and he can Unset parts of the system, or Set parts of the system previously unset.

The operations allowed in the Maintenance level main screen are the same as for the Operator level plus the option 3 – SYSTEM available for the TEST, SET and UNSET operation of the channels and the relay.

In case of Alarm, Fault and/or Emergency, the system will switch automatically to ALARM, FAULT or EMERGENCY mode.

### 3.7 *Engineer level*

The “Engineer” level is the highest user level.

The operations allowed in the Engineer level main screen are the same as for the Maintenance level.

In addition, compared to the other user levels, it can modify the Alarm thresholds of the individual channels and can select the TEST and UNSET mode for a number of channels or outputs *greater* than 50% of the total.

In case of Alarm, Fault and/or Emergency, the system will switch automatically to ALARM, FAULT or EMERGENCY mode.

### 3.8 *Menu details*

In this chapter, the various submenus of the main screen will be detailed.

1	MENU	Allows the operator to access the submenus to which it is enabled: Active Events (if any), Event Log, Print, Abort Print, and System Info.
2	LOGOUT	Logs out the active user
3	SISTEMA	gets the user into a sub menu for a general view of the system through the Zone, the Modules and Detectors (channels).
4	LOGIN	Opens the login dialogue window

### 3.9 *1- MENU*

In the main window in normal mode (without any user login), one may view the system’s configuration details, pressing the key 1-MENU):

ACTIVE EVENTS (available just if some active event is present)  
 EVENT LOG  
 SYSTEM INFO



Table 6) Other sub-menus may be available, depending on the user login level (\*) available only if any active event is present

Operator level (O)	Maintenance level (M)	Engineer level (E)
ACTIVE EVENT (*)	ACTIVE EVENT (*)	ACTIVE EVENT (*)
EVENT LOG	EVENT LOG	EVENT LOG
PRINT	SET PRINTER MODE	SET PRINTER MODE
ABORT PRINT	PRINT	PRINT
SYSTEM INFO	ABORT PRINT	ABORT PRINT
	SYSTEM INFO	SYSTEM INFO

### 3.10 ACTIVE EVENTS

Pressing ENT on ACTIVE EVENT, the list shows the actually active events. If there are active Alarms and active Faults or Emergency situations, these will be shown by splitting the window in two as below. In the upper side the Alarms and in the lower side the Faults and Emergency situations. Using the LEFT/RIGHT arrow, the screen will switch between the two sides of the window.



Figure 26) Active Events screen with Alarm and Fault

Should there be just Alarms or Faults/Emergency situations, these will be shown in the upper side of the window, respectively. Below an example of alarm situation only:



Figure 27) Active Events screen with alarm only



Or in case just Fault/Emergency situation is present:



Figure 28) Active events screen with fault only

In case of a new event, the screen will automatically switch to the Active Events list and the buzzer will sound. The user cannot go back to the main screen until the event is acknowledged. In figure 25 the shown events are not yet acknowledged. When acknowledged there is a "X" under the column "A" of the related event (see fig. 26 and 27).

In this screen there are four available options:

- 1 ACK
- 2 RESET
- 3 CHANNEL
- 4 PRINT

### **ACK**

By pressing 1-ACK with the cursor on the active event, this will get acknowledged. There are two situations:

1. The user is already logged in. In this case by pressing 1-ACK the screen image will simply refresh and an "X" mark will appear on the "A" column (the "Acknowledged" column). The control panel buzzer will stop ringing.
2. The user is not yet logged in. In this case the LOGIN dialogue window pops up and the user should insert in the password. After which the "X" mark will be shown under the "A" column of the related active event. The control panel buzzer will stop ringing. Practically this is the only situation when the login of an "Operator" level user is required in order to keep track of the person who acknowledged the active event.

### **RESET**

By pressing 2-RESET with the cursor on the active event previously acknowledged (the one marked with "X"), this will get reset and the event will disappear from the active events list. As described above, there are two situations:

1. The user is already logged in for a previous operation that requires login. In this case pressing 2-RESET the screen image will simply refresh and delete the event line from the list
2. The user has not logged in or has logged in but with Operator level that does not allow



the Reset operation. In this case the LOGIN dialogue window pops up and the user should insert in the password (at least on "Maintenance" level). After pressing 2-RESET, the screen will be refreshed and the event deleted from the active event list.

## PLEASE NOTE

If the event to be reset still exists (for example a gas detector still in alarm) after the Reset procedure, the event in progress will still appear making it necessary to acknowledge (ACK) another time.

### CHANNEL

Pressing 3-CHANNEL it is possible to do operations regarding the channels. See par. "3.20 Detectors" for details.

### PRINT

Pressing 4-PRINT, if a Printer is connected to the system, the event details will be printed out.

## 3.11 EVENT LOG

The EVENT LOG is one of the main menu options (available on any user level). Use the UP/DOWN keys to move to the EVENT LOG icon and press ENT.

This opens a screen that displays events in chronological order from the most recent event:



Figure 29) Event detail screen

- Ê Using the up/down arrow keys one may scroll through the list.
  - Ê Using the keys 2-FILTER and 4-SEL.PERIOD, the user may refine the search
  - Ê Pressing the ESCAPE key instead will switch back to the main window.
- Should 3 minutes pass without any key pressed, the view switches to the Operator main window.



## **SELECT PERIOD**

This opens a query asking to select the period to be observed by entering the start and the end date.



Figure 30) Select period dialogue window

The date should be introduced in a 2 digit format for day, month and year: "DD/MM/YY". As the dialogue window opens, the cursor is already in the "DD" field waiting for the day to be introduced. Inserting in the day, the cursor will automatically move to the "MM" field waiting for the month to be keyed in. The same for the year after which the cursor moves to the end date "DD" field and the procedure repeats for the introduction of the complete end date. In the end, pressing ENTER, the window will next show only the selected period events. Using the up/down arrow keys, the user may scroll through the new list. To exit this view and go back to the main window press ESCAPE key.

## **FILTER**

In any of the events screens, by pressing the key 2 Filter, it is possible to enter in a sub-menu of the Event Log. Using the up/down arrow keys one may scroll through the list options.

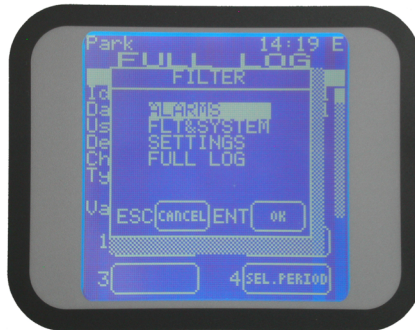


Figure 31) FILTER options screen

## **ALARMS**

Choosing the Alarms LOG option enters the Alarm events list. Using the up/down arrow keys one may search in the Alarm event log

## **FLT & SYSTEM**

Choosing the Fault & System LOG option enters the faults and system events list. Using the up/down arrow keys one may search in the Flt & fault event log



## **SETTINGS**

Choosing the Settings LOG option enters the Settings events list. Using the up/down arrow keys one may search in the Settings event log

## **FULL LOG**

The FULL LOG option shows all the events, in chronological order, starting with the most recent. Using the up/down arrow keys one may search in the event log

### **3.12 PRINT**

If a Printer is connected to the control panel and in the Set Printer Mode the On Request parameter is selected (see next paragraph) by selecting PRINT and pressing ENT one starts the printout of the system detector list with all the programming data (Zone, detector description, Alarm levels etc.).

## **ABORT PRINT**

To stop and cancel the printout

## **SET PRINTER MODE** (Users level "M" and "E")

This parameter is used to select the print mode.

## **ON REQUEST**

In this case, the control panel only prints specific details (Event Log, detector list etc.) at the user's request, in the different menu. The printer can be connected and disconnected at any time as required.

## **REAL TIME**

This option switches the printer to on-line mode and requires that a printer be continuously connected to the system. Events are printed as and when they occur.

### PLEASE NOTE

If Real Time is enabled, the event log and other options will not be printed at the user's request. The Real Time parameter must be disabled to permit all other print option to operate.



Figure 32) Set Printer Mode option





### 3.13 SYSTEM INFO

At any user level, selecting SYSTEM INFO a window will show the information about the hardware and the software versions:



Figure 33) System Info window

### 3.14 2-LOGOUT

From the normal mode screen, pressing 2-LOGOUT key, the current user will logout.

### 3.15 4-LOGIN

Pressing 4-LOGIN key a login window will ask for the user password to allow entering one of the three user levels: OPERATOR, MAINTENANCE or ENGINEER level (see the related paragraph User levels).



Figure 34) Login dialogue window

For the OPERATOR level, login is only required for acknowledging active events, as described in the previous chapter.

After logging in, according to the user level the next window will be in OPERATOR, MAINTENANCE or ENGINEER level. In the right and upper corner of the screen, it will be displayed what user level is it: "O" for Operator, "M" for Maintenance and "E" for Engineer.

### 3.16 3-SYSTEM

In the main window in Normal mode, at any user level, one may view the system's configuration details, by pressing 3-System. The Zones screen will appear. The Zones screen shows the list of the defined zones. One may move the cursor up and down by using the up/down arrow keys. In the bottom side, the available function buttons depend on the user level.





## 3.17 Zones

In the zones screen, moving up and down with the arrow keys through the zones list and pressing ENTER one gets into the modules screen.

In the modules screen, moving up and down with the arrow keys through the modules list and pressing ENTER one gets into the detectors or outputs screens

In the bottom side, the available function buttons depend on the user level.

In the Maintenance or the Engineer level it is possible to Set or Unset and put in TEST/Maintenance parts of the system.

In the "Operator" level, the SET/Unset and Test/Maintenance options are not active. The user should be in "Maintenance" or "Engineer" level to use the options.



Figure 35) Zones screen and available options pressing 3-Zone

### SET / UNSET

Pressing 3-Zone in the Maintenance or the Engineer level it is possible to Set or Unset parts of the system. The number of channels that may be Unset will never exceed 50% of the total channels/relays number or 64 channels/relays, whatever happens first.

#### PLEASE NOTE

The Engineer level is allowed to Unset the WHOLE system, for the complete system maintenance period. Trying to Unset the zone, a message will come out warning the exact number of channels and relays that are about to be unset. If confirmed by pressing Enter key (OK), then the zones window will show the unset status of the zone.

### TEST / EXIT TEST

This will put into TEST mode, or exit the TEST mode, the selected zone. It is possible to put in TEST mode just parts of the system at user level "Maintenance" or "Engineer". If more than half of the system selected, a warning screen will pop-up.

Only the ENGINEER user is authorized to set under Test Mode the whole system. By pressing ENT on the Test command, a new window will appear showing the number of channels (detectors or output) that you are going to set under Test mode. To confirm press ENT (OK). A new window will appear to show the list of system's zone marked with TST.

#### PLEASE NOTE

The Zone TEST function is aimed at helping the Engineer during the Start Up. Indeed, after the system has been switched on and the Control panel programmed, some communication



faults may arise from the remote Input modules or detectors connected on the RS485 buses. This situation would generate a large amount of Faults (FLT) that could hardly be managed and would require all Faults to be acknowledged before starting an adequate troubleshooting routine.

The Zone TEST mode allows to overcome this situation the following way: select the Test Mode, the system zones and automatically all detectors belonging to these zone are set in test mode.

In the main window, close to each channel (detector) its status will appear: TST (under TEST) or FLT (fault). Now it will be easy to verify, directly in field, which modules or detectors are not communicating on the RS485 bus and so fix the issues.

When these fault are fixed, the channels status in the main window will change from FLT to TEST.

### 3.18 Modules

In the Zones screen, moving up and down with the arrow keys through the zones list and pressing ENTER one gets into the modules screen. For the SET / UNSET and TEST / EXIT TEST operations, see previous paragraph. The procedure is the same.



Figure 36) Modules screen and available options pressing 3-Module

### 3.19 Relay outputs

In the modules screen, moving up and down with the arrow keys through the modules list, choosing RIO OUTP and pressing ENTER one gets into the Relays screens.



Figure 37) Outputs screen and options available pressing 3-Relay

Using the up/down arrow keys one may scroll through the list choosing one of the channel and press 3-Relay for the SET / UNSET and TEST / EXIT TEST operations.



Operator level users are not enabled for the operations described above, while Maintenance and Engineer users are.

### SET / UNSET

Pressing 3-Relay in the Maintenance or the Engineer level it is possible to Set or Unset parts of the system.

An user with the MAINTENANCE level cannot UNSET more than 50% of the system's channels and relays.

The only exception is the ENGINEER level, which may UNSET the whole system if necessary. It is required to do so for maintenance operations in the installation where the gas detection system is installed.

### TEST / EXIT TEST

Will put to TEST mode or take out of the TEST (EXIT TEST) mode the selected relay. It is possible to put in TEST mode just parts of the system at user level "Maintenance" or "Engineer". If more than half of the system selected, a warning screen will pop-up.

Until the number of relays to put in Test/Maintenance mode does not exceed the defined limits, the selected items will change the status into TEST.

The relay remains in TEST until the Channel Maintenance Time set for the control panel by the Configuration software (10-60 minutes) is expired.



Figure 38) Output details screen in "Engineer" level

The relays in TEST status can be activated and deactivated by the options 2-ACTIVATE and 4-DEACTIVATE.

The EXIT TEST option takes out of the Test/Maintenance mode the selected relay.

From the Relay list (Fig. 36), using the up/down arrow keys one may scroll through the list choosing one of the relay and press ENTER to get into a submenu. This screen is the same for "Operator" and "Maintenance" level, allowing only to view the relay configuration details.

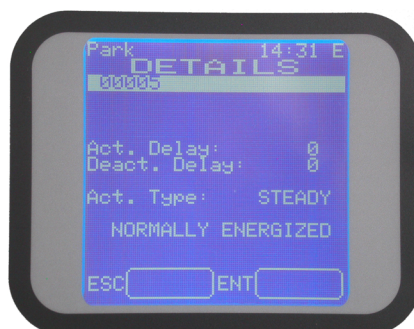


Figure 39) Screen with the output operative details



Unlike the above, this screen seen as “Engineer” level, allows changing the relay’s timings. Refer to the separate configuration software manual for more details.

### 3.20 Detectors (Channels)

In the modules screen, moving up and down with the arrow keys through the modules list and pressing ENTER, the user gets into the detectors screen with a list of all the detectors connected to the selected module.



Figure 40) Detectors screen and options available pressing 3-Channel

Using the up/down arrow keys one may scroll through the list choosing one of the channel and press 3-Channel for the SET / UNSET and TEST / EXIT TEST operations. In the “Operator” level, the options 3-CHANNEL, is not present. The user should be in “Maintenance” or “Engineer” level to see and to use these options.

By the options of this screen, unlike the Operator level, the “Maintenance” level and the “Engineer” level may:

- Put in Set or Unset the selected channel
- Put in Test/Maintenance and take out of Test/Maintenance the selected channel

#### **SET / UNSET**

Pressing 3-Channel in the Maintenance or the Engineer level it is possible to Set or Unset parts of the system.

An user with the MAINTENANCE level cannot UNSET more than 50% of the system’s channels and relays. The only exception is the ENGINEER level, which may UNSET the whole system if necessary. It is required to do so for maintenance operations in the installation where the gas detection systems is installed.

#### **TEST / EXIT TEST**

This will put to TEST mode or take out of the TEST (EXIT TEST) mode the selected channel. It is possible to put in TEST mode just parts of the system when user level is “Maintenance” or “Engineer”. If more than half of the system is selected, a warning screen will pop-up.





As far as the number of channels to put in Test/Maintenance mode does not exceed the defined limits, the selected items will change the status into TEST, as in the screen below:



Figure 41) Screen with channel in "Test"

The channels remain in TEST mode until the Channel Maintenance Time set by the Configuration software (10-60 minutes) is expired.

The EXIT TEST option takes out of the Test/Maintenance mode the selected channel

In the Channel list (figure above) screen, moving up and down with the arrow keys through the Detectors list, choose 1 and press ENTER to get into the detector's details screen. This screen is the same for "Operator" and "Maintenance" level, allowing only viewing the Detector configuration details.



Figure 42) Detector details screen in "Engineer" level

Unlike the above, this screen seen as "Engineer" level, allows changing the Detector's details. See configuration software manual for more details.



#### 4. *Warranty coupon for repairing*

Warranty on Sensitron products is valid two years from the manufacturing date placed on the product and it is extended of one year from the date of the installation on condition that the installation is performed within the first year of life of the product. As proof will be considered the stamp and date of the installer placed on the present coupon which is to be duly kept by the user and returned to the installer in case of any working tests and repairs.

Data di installazione *	
Modello/i	
Numero di matricola	
Timbro installatore	
Firma installatore	

\* Use one single coupon for every installation date

ATTENTION: Please be aware that all perishables installed in our products (sensors, buffer batteries, etc.) benefit only of the warranty conditions stated by the original manufacturer.



## 5. *Instructions for disposal*

When the device reaches the end of its life, it should be disposed of in accordance with local waste management requirements and environmental legislation.

Employed materials are subdivided into the following categories:

- Ê Remote terminal unit enclosure: Plastic
- Ê Base board: Waste Electrical & Electronic Equipment (WEEE)

Alternatively, the old device may be securely packaged, clearly marked for environmental disposal and returned to Sensitron.

Sensitron has a policy of continuous development and improvement of its products. As such the specification for the device outlined in this document may be changed without notice. In case of modification of the product, Sensitron disclaims all liability. Data may change, as well as legislation and you are strongly advised to obtain copies of the most recently issued regulations, standards and guidelines. This publication is not intended to form the basis of a contract. No part of this publication may be reproduced, distributed, or transmitted in any form or by any means, including photocopying, recording, or other electronic or mechanical methods, without the prior written permission of Sensitron.







## Contatti/Contacts

Viale della Repubblica, 48  
20007 Cornaredo (MI) – ITALY

+39 0293548155  
[sales@sensitron.it](mailto:sales@sensitron.it)  
[sensitron.it](http://sensitron.it)

Sensitron S.r.l.

